

Betriebsanleitung (Original)

Translation of the Operating Instructions

Traduction du mode d'emploi

Kühltische / Saladetten BR95

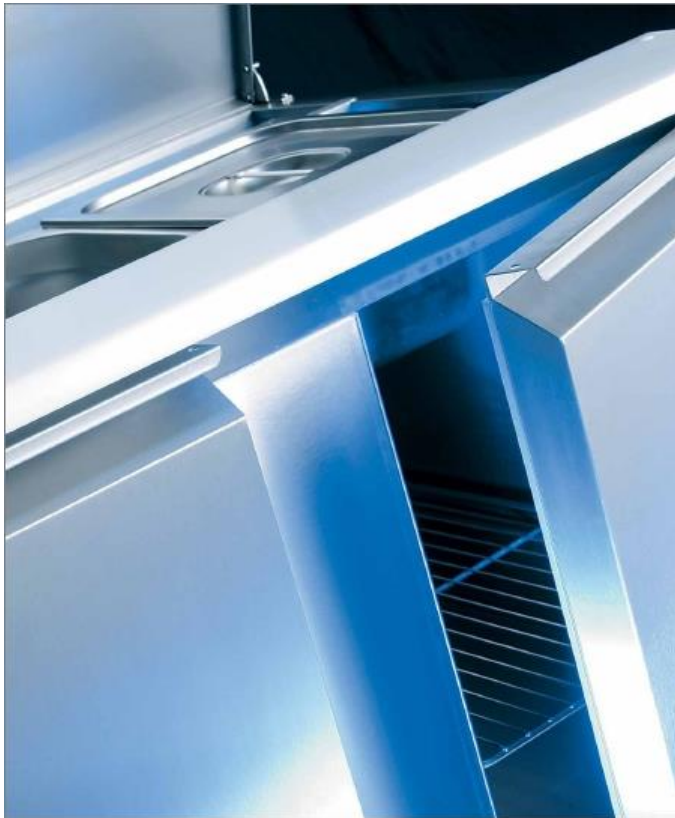
(S95 / SV95 / PKT95 / KT95 / KT95-2R / KT95-4)

Refrigerated Counters / Saladettes BR95

(S95 / SV95 / PKT95 / KT95 / KT95-2R / KT95-4)

Tables réfrigérées / saladettes BR95

(S95 / SV95 / PKT95 / KT95 / KT95-2R / KT95-4)



INHALTSVERZEICHNIS		Seite
1.	Allgemeine Hinweise	4
2.	Aufstellung und Inbetriebnahme	
2.1	Aufstellung	4
2.2	Inbetriebnahme	4
3.	Bedienung	
3.1	Elektronikregler	5-8
3.2	Abtauung	8
4.	Verwendung, Beschickung und Lagerung	9
5.	Reinigung und Pflege	9
6.	Störungen	10-11
7.	Schaltpläne	29
8.	Konformitätserklärung	32
<hr/>		
1.	General information	12
2.	Installation and initial operation	
2.1	Installation	12
2.2	Initial operation	12
3.	Operation	
3.1	Electronic controller	13-16
3.2	Defrosting	16
4.	Use, charging and storage	17
5.	Cleaning and maintenance	17
6.	Trouble shooting	18-19
7.	Wiring diagrams	29
8.	EU Declaration of Conformity	30
<hr/>		
1.	Notices générales	20
2.	Installation et mise en route	
2.1	Installation	20
2.2	Mise en route	20
3.	Commande	
3.1	Régulateur électronique	21-24
3.2	Dégivrage	24
4.	Utilisation, chargement et stockage	25
5.	Nettoyage et entretien	25-26
6.	Dérangements	27-28
7.	Schémas électriques	29
8.	Déclaration de conformité CE	31

1. ALLGEMEINE HINWEISE

Herzlichen Glückwunsch zum Erwerb eines hochwertigen Kühlgerätes. Alle unsere Geräte unterliegen einer ständigen Qualitätskontrolle und sind selbstverständlich **made in Germany**. Wir möchten Sie hiermit bitten, die nachfolgenden Bedienungshinweise gründlich durchzulesen, damit Sie problemlos und möglichst lange mit dem Gerät arbeiten können.

Ausführliche Angaben der verschiedenen Modelle über Abmessungen, Bruttoinhalt, Zubehör usw., finden Sie in unserer Preisliste bzw. in den Prospekten.

Achtung!

Kontrollieren Sie das Gerät sofort bei Übernahme auf Transportschäden. Lassen Sie sich festgestellte Transportschäden auf dem Papier des Spediteurs und auf Ihrem Lieferschein vom Fahrer bestätigen.

2. AUFSTELLUNG UND INBETRIEBNAHME

2.1 Aufstellung

Gerät möglichst erst am Aufstellungsort auspacken, vorhandene Schutzfolie entfernen und auf Vollständigkeit des Zubehörs prüfen.

Beanstandungen sind unverzüglich dem Lieferanten zu melden.

Gerät an einem gut belüfteten festen Standort waagrecht aufstellen. Standorte unmittelbar neben Wärmequellen oder im Bereich direkter Sonneneinstrahlung sind zu vermeiden.

Der Ansaug- und Ausblasbereich des Maschinenfaches (Lüftungsschlitze) muss freigehalten werden, um eine gute Durchlüftung zu gewährleisten.

2.2 Inbetriebnahme

Das Gerät sollte vor der Inbetriebnahme gereinigt werden. Näheres siehe unter dem Kapitel "Reinigung und Pflege".

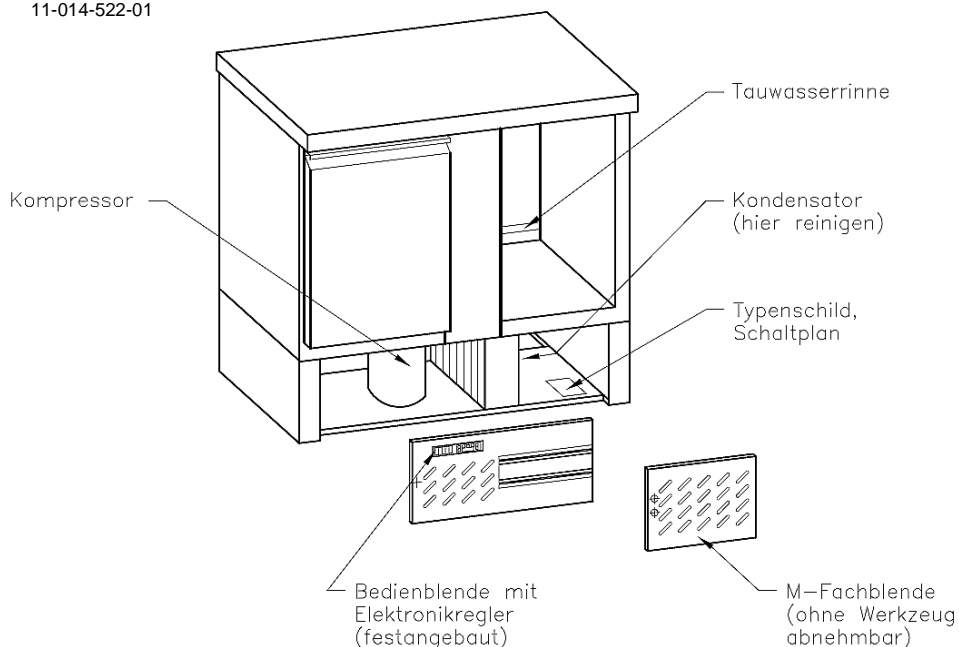
Zubehörteile wie Auflageschienen, Roste, usw. je nach Bedarf in der entsprechenden Höhe einsetzen.

Vergewissern sie sich vor dem Anschluss, dass Stromart und Spannung mit den Angaben auf dem Typenschild übereinstimmen. Das Typenschild befindet sich im Maschinenfach rechts neben dem Kondensator.

Der Anschluss muss über eine vorschriftsmäßig installierte Schutzkontaktsteckdose erfolgen. Wir empfehlen an einen getrennten Stromkreis (Absicherung 10 A) anzuschließen.

Bild 1

11-014-522-01



3. BEDIENUNG

3.1 Elektronikregler

Die Bedienelemente sind auf der linken Seite in der Maschinenfachblende angebracht. (Siehe Bild 1)

Einschalten:

Ein-/Auswechsler auf dem Elektronikregler ca. 2 Sekunden drücken.

Temperaturregelung:

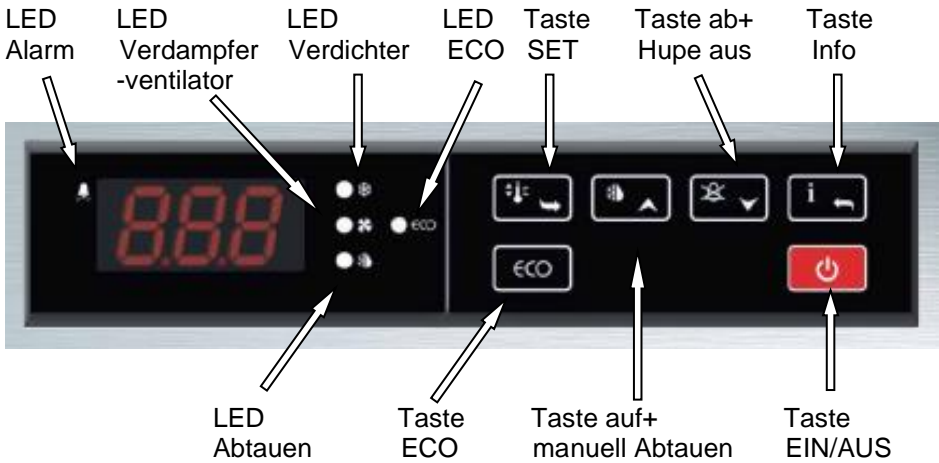
Über den elektronischen Temperaturregler kann die gewünschte Temperatur eingestellt werden (siehe Bild 2: Elektronikregler auf Seite 6). Ist keine dieser Tasten gedrückt, zeigt die Digitalanzeige den Istwert (Kühlraumtemperatur) an.

Durch drücken der „SET“ -Taste wird der Sollwert in die Anzeige gebracht und man kann so überprüfen, ob die richtige Temperatur eingestellt ist.

Soll der Sollwert nun verändert werden, ist nach drücken der „SET“- Taste mit den Tasten „AUF“ und „AB“ der gewünschte Wert einzustellen. Dieser Sollwert ist nur innerhalb der werksseitigen Sollwertgrenzen einstellbar.

Bei Netzausfall bzw. Abschalten des Gerätes, bleiben die eingestellten Werte erhalten.

Bild 2: Elektronikregler



Übersicht der Tasten und Bedienung des Reglers



Taste zum Ein- und Ausschalten ca. 2 Sekunden drücken.



Durch drücken der Taste, kommt man ins Infomenü. Mit der SET-Taste kann man nun im Menü blättern.

Folgende Informationen können abgefragt werden:

- t1 = Temperatur Raumfühler
- t2 = Temperatur Verdampferfühler
- Thi = maximale Temperatur (HACCP)
- Tlo = minimale Temperatur (HACCP)
- CND = Betriebszeit ab der letzten Verflüssigerreinigung
- LOC = Tastensperre

Bei eingeschalteter Tastensperre kann nur das Infomenü betätigt werden.

Tastensperre Ein- und Ausschalten:

Drücken sie die Info Taste. Im Display erscheint t1. Mit den Pfeiltasten im Menü blättern bis in der Anzeige "Loc" erscheint. Drücken sie nun die Set Taste und halten sie diese gedrückt.

Im Display erscheint nun "no" für Tastensperre aus und "YES" für Tastensperre an. Stellen sie nun mit den Tasten „AUF“ und „AB“ die gewünschte Funktion ein. Durch loslassen aller Tasten springt der Regler nach einigen Sekunden wieder in seine normale Funktion zurück.

Bei eingeschalteter Tastensperre kann nur das Infomenü betätigt werden.

Während der Anzeige der Werte für Thi, Tlo und CND, können diese auf 0 zurückgesetzt werden, durch zusätzliches drücken der Infotaste.



Taste ca. 3 Sekunden drücken und eine manuelle Abtaugung wird eingeleitet. **Achtung:** Während jeder Abtaugung erscheint im Display die Anzeige „dEF“ und die LED Abtaugung leuchtet. Nach der Abtaugung erscheint im Display die Anzeige „rEc“ für 10 Minuten.




Sollte das Gerät eine der folgenden Alarme im Display anzeigen, ertönt gleichzeitig ein Hupton der durch drücken dieser Taste (3 Sekunden) abgeschaltet werden kann.

- HI = Temperatur 10°C über dem eingestellten Sollwert
- Ho = Temperatur 10°C unter dem eingestellten Sollwert
- Do = Türe länger als 2 Minuten offen
- HP = Hochdruck Verdichter (nur bei steckerfertigen Geräten)
- E1 = Fühler T1 defekt
- E2 = Fühler T2 defekt
- CL = Verflüssiger reinigen



Taste drücken und der eingestellte Sollwert wird im Display angezeigt (+4°C = Werkseinstellung)




Durch zusätzliches drücken der Taste  oder  kann der Wert verstellt werden.



Drückt man die Taste (ca. 2 Sekunden), schaltet sich das Gerät auf das Energiesparprogramm um und die LED „ECO“ leuchtet auf.

Die folgenden Parameter ändern sich beim Umschalten auf „ECO“:

1. Der Verdampferlüfter wird getaktet.
2. Die automatische Abtauung wird nur alle 12 statt alle 8 Stunden eingeleitet.
3. Der Sollwert wird entsprechend der Voreinstellung angehoben. (+4°C auf +6°C Werkseinstellung).

Der Sollwert im „ECO“ Modus kann durch drücken der Tasten  und  oder  geändert werden.

In Phasen in denen das Gerät wenig oder nicht geöffnet wird (an Ruhetagen, in der Nacht, während der Urlaubszeit), kann der Energieverbrauch erheblich durch diesen Modus gesenkt werden.

3.2 Abtauung

Alle Kühltische besitzen eine vollautomatische Abtauregelung. Die Parameter für die Abtauintervalle, Abtauzeiten, usw. sind vom Werk auf die optimalen Werte voreingestellt worden. Diese Parameter dürfen nur im Ausnahmefall durch den Kälte-/Elektrofachmann verändert werden. Die Parameterlisten können bei Bedarf beim Hersteller angefordert werden. Während der Abtauphase leuchtet auf dem Elektronikregler „DEF“ auf. Dieses signalisiert die Abtauphase und erlischt nach Beendigung des Abtauvorganges wieder. Die Tauwasserverdunstung erfolgt bei allen Geräten mit Eigenkühlung selbsttätig.

Achtung!

Achten Sie darauf, dass bei Saladetten immer alle GN Behälter in den Ausschnitt eingesetzt sind und in den Ruhephasen der Deckel geschlossen ist.

Kein Reinigungswasser, sonstige Flüssigkeiten, Speisereste oder ähnliches in die Tauwasserrinne leeren, da sonst die Funktion des Gerätes bzgl. der vollautomatischen Abtauung und Verdunstung des Tauwassers beeinträchtigt wird. Regelmäßig prüfen, ob das Tauwasser ungehindert durch den Tauwasserablauf fließt.

4. VERWENDUNG, BESCHICKUNG UND LAGERUNG

Verwendung:

Die Kühltische / Saladetten sind vielseitig einsetzbar und optimal geeignet zur Lagerung von verschiedenen Speisen, Roh- und Frischwaren sowie Lebensmitteln. Den Saladettenausschnitt immer komplett mit GN-Behälter bestücken.

Beschickung und Lagerung:

Erst nach Erreichen der gewünschten Kälteraumtemperatur (nach ca. 4 Std.) soll das Gerät mit Ware beschickt werden. Eine gleichmäßige Verteilung über die ganzen Ablageflächen ist empfehlenswert.

5. REINIGUNG UND PFLEGE

Aus hygienischen Gründen ist je nach Beanspruchung und Einsatzzweck des Gerätes eine ein- bis mehrmalige monatliche Reinigung zu empfehlen.

Vor der Reinigung grundsätzlich Gerät ausschalten und Netzstecker ziehen!

Erscheint auf dem Elektronikregler die Meldung „HP“ muss der Kondensator sofort gereinigt werden (Kompressorschutzfunktion).

Fett- und Staubablagerungen am Kondensator vermindern die Kälteleistung des Gerätes und erhöhen die Betriebskosten. Deswegen je nach Verschmutzungsgrad etwa alle 2 Monate die Kondensatorlamellen mit einem Staubsauger, Handfeger oder Pinsel vom Schmutz befreien. Hierzu muss die Maschinenfachblende entfernt werden. Die Maschinenfachblende ist leicht eingerastet und kann ohne Werkzeug oben herausgenommen und angehoben werden. Die Lamellen des Kondensators sind jetzt gut zugänglich und können gereinigt werden.

Vorgehensweise beim Reinigen:

- Kühlgut aus dem Gerät nehmen und an einem geeigneten Ort aufbewahren.
- Tragroste und Auflageschienen entnehmen.
- Gerät innen und außen mit leichtem Seifenwasser reinigen und Innenraum gut austrocknen. (Empfehlung: 1x pro Monat)
- Magnetdichtung ebenfalls mit leichtem Seifenwasser auswaschen und gut trocknen. (Empfehlung: 1x pro Woche)
- Regelmäßig prüfen, ob das Tauwasser ungehindert durch das Abflussrohr fließt.
- Auflageschienen und Tragroste (bzw. Bleche) wieder einsetzen. Gerät einschalten und nach Erreichen der gewünschten Temperatur Lagergut wieder einlegen.

6. STÖRUNGEN

Die Geräte sind so konzipiert und hergestellt, dass eine lange Lebensdauer und Störungsfreiheit gegeben sind. Die Alarmmeldungen werden blinkend im Display angezeigt und durch einen Signalton akustisch gemeldet. Zum Ausschalten des Alarmtons siehe Seite 6. Sollten dennoch während des Betriebs Störungen auftreten, bitten wir Sie zunächst folgendes zu überprüfen:

Störungen / Alarmmeldungen

Maßnahmen

Keine Anzeige auf dem Display

- Stromzufuhr überprüfen
(Sicherung, Steckdose)

Alarm HI

Gewünschte Temperatur wird nicht erreicht

- SollwertEinstellung überprüfen
- sind die Türen ordnungsgemäß geschlossen
- hat eine korrekte Beschickung des Gerätes stattgefunden (Kapitel 4)
- vereisten Verdampfer abtauen
(Gerät ausräumen und abschalten bis kein Eis mehr am Verdampfer)

Alarm HO

Gerät zu kalt

- SollwertEinstellung überprüfen
- Gerät ausschalten, Netzstecker ziehen und nach ca. 2 Minuten wieder einschalten

Alarm DO

- Türen schließen

Alarm HP

Hochdruckstörung – Kompressor-schutzfunktion

- Gerät ausschalten und dann den Verflüssiger reinigen
- Zu hohe Umgebungstemperatur (max. 43°C)
- Ventilatormotor vom Verflüssiger läuft nicht
- Ist die Be- und Entlüftung des Maschinenfachs gewährleistet? (siehe Kapitel 2.1) Maschinenfach darf nicht abgedeckt sein

Alarm E1

Raumfühler defekt

- Fühlerleitung gebrochen
- Fühlerleitung am Regler lose
- Fühler defekt

Störungen / Alarmmeldungen	Maßnahmen
Alarm E2 Verdampferkühler defekt	<ul style="list-style-type: none"> - Fühlerleitung gebrochen - Fühlerleitung am Regler lose - Fühler defekt
Wasser im Kühllinnenraum	<ul style="list-style-type: none"> - Überprüfen ob das Gerät gerade steht - Tauwasserrinne und Tauwasserablauf reinigen - Gefälle der Ablaufleitung überprüfen

Erst wenn diese Punkte als Fehlerursache ausscheiden, bitten wir um Benachrichtigung der nächsten Kundendienststelle. Bitte bei allen Reklamationen die Modell- und Seriennummer vom Typenschild, sowie die festgestellten Mängel angeben.

Der Anschlussplan befindet sich in der Maschinenfachblende und ist nach Abnahme oder Hochklappen der Maschinenfachblende zu entnehmen.

Wir arbeiten ständig an der Weiterentwicklung aller Modelle. Deshalb müssen wir uns technische und optische Änderungen, die dem Fortschritt dienen, vorbehalten.

1. GENERAL INFORMATION

Congratulation! You have bought a high quality refrigerated counter/ saladette. All models are under permanent quality control and of course **made in Germany**. Please read carefully the following instructions for use. This will allow for a trouble free and long lasting operation.

Please refer to our price list and catalogues for details of our various models regarding dimensions, gross capacity, accessories, etc.

Attention!

Please check the unit immediately at delivery. In case of transport damages ask the driver to confirm it on your delivery note as well as on his forwarder's documents.

2. INSTALLATION AND INITIAL OPERATION

2.1 Installation

If possible, unpack the unit only at its final location, remove plastic film, check completeness of accessories and damage free delivery.

Inform supplier immediately in case of any reclamation.

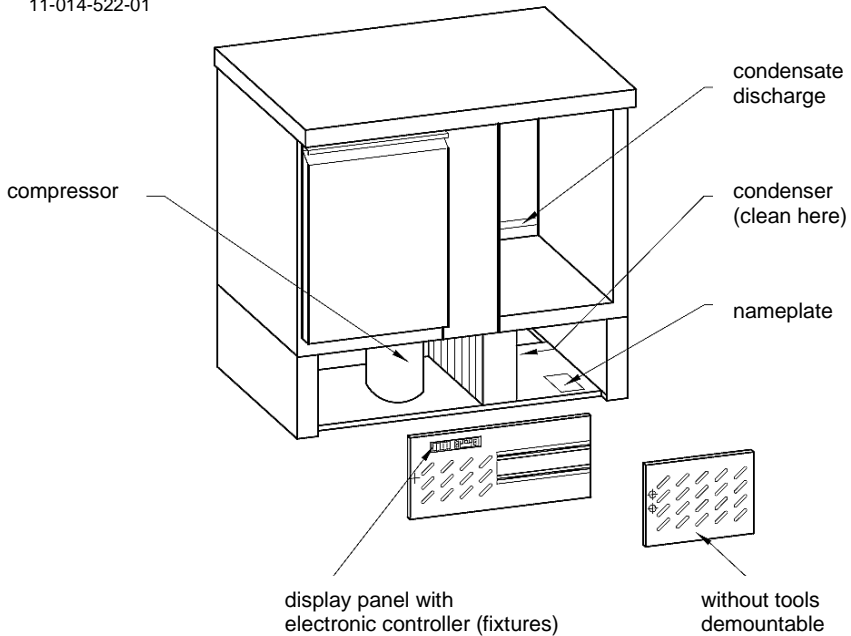
Install refrigerated counter / saladette at a well ventilated, even spot. Avoid to place it next to heat sources or direct sunlight. Compensate floor unevenness by setting up the hate adjustable feat. Aspiration and blow out area of the installation compartment (ventilation slots) must be kept free to ensure good ventilation.

2.2 Initial operation

Refrigerated counter/saladette should be cleaned before starting the operation - please see chapter 5 "cleaning and maintenance".

Put accessories like tray slides, wire shelves etc. according to required height in. Please make sure before connection that electrical current and voltage are in accordance with the specifications on the nameplate. You will find the nameplate on the right side of the installation compartment, next to the condenser. Electrical connection has to be done over a correctly installed sealed contact socket. We recommend connection to a separate circuit (fuse 10 A).

Picture 1
11-014-522-01



3. OPERATION

3.1 Electronic controller

The control elements are fixed at the left side in the installation compartment panel. (See hereto picture 1)

Switch on:

Press on-/off-switch of the electronic control for approx. 2 sec.

Switch lights-up – refrigeration counter / saladette is ready for operation.

Temperature control:

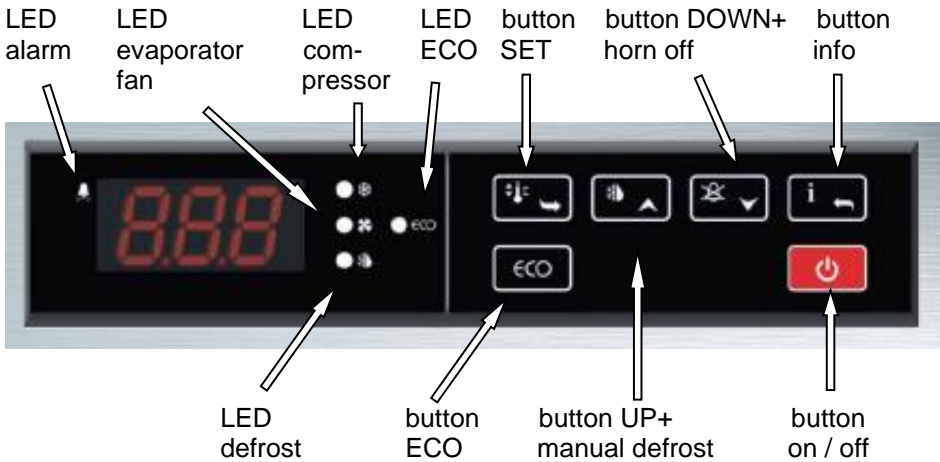
The desired temperature can be set by the electronic controller (see hereto picture: 2 electronic controller on page 14. In case none of these buttons are pressed, the digital display shows the current value (room temperature).

When pushing button “SET” the rated value is displayed and you may check if the right temperature is set.

If you now wish to adjust the rated value, push button “SET” first, than set the desired value by button “UP” or “DOWN”. This rated value is adjustable within the factory given limits only.

In case of power failure or as the case may be device switch off, the pre-set values are kept.

Picture 2: electronic controller



Overview of buttons and operation of electronic controller



To switch device on / off press button for approx. 2 seconds.



Pressing this button leads to menu „INFO“, button „SET“ gives access to ask for the following information.

Following information can be recalled:

- t1 = temperature room probe
- t2 = temperature evaporator probe
- Thi = maximum temperature (HACCP)
- Tlo = minimum temperature (HACCP)
- CND = period of operation since last cleaning of condenser
- LOC = button lock

In case of button lock, you can only activate the info menu.

Switch button lock on/off:

Push the Info button. The display shows t1. Move within the menu using the arrow keys until "Loc" is shown in the display. Push now the SET button and hold it pushed. The display shows now "no" for button lock off and "YES" for button lock on. Set now the requested function using the buttons "UP" and "DOWN". When you release all buttons the controller returns to its normal function after a few seconds. In case the button lock is switched on you can only activate the INFO menu.

During display of values Thi, Tlo and CND, these may be put back to 0 by pressing additionally the info button.



Pressing this button for approx. 3 sec. starts a manual defrost. During each defrosting process display shows "dEF" and the LED defrost lights. After the defrost process the display shows "rEc" for 10 min.



Should the display show one of the following alarms, a horn sounds at the same time which may be switched off by pressing the button for 3 sec.

- HI = temperature 10°C beyond set rated value
- Ho = temperature 10°C below the set rated value
- Do = door open for more than 2 minutes
- HP = high pressure compressor (devices with built-in beverage cooling counter machine only)
- E1 = probe T1 defective
- E2 = probe T2 defective
- CL = clean the condenser



When pressing button, display shows the preset rated value (+4°C = factory setting)

By pressing additionally the button  or  the value may be changed.



Pressing button for approx. 2 sec. brings the device into the energy saving mode and the LED „ECO“ lights.

The following parameters change in the energy saving mode „ECO“:

1. Evaporator ventilating fan works in cycles only.
2. Automatic defrost starts every 12 hours only instead of every 8 hours.
3. The rated value is increased according to pre-set factory values (from +4°C auf +6°C factory setting)

Rated value in ECO-mode can be changed by pressing button  and



or



In periods of few or none door openings (closing day, at night, holidays) energy consumption may be reduced considerably by using this mode.

3.2 Defrosting

All refrigerated counters / saladettes are fitted with a fully automatic defrost regulation. The parameters for defrost intervals, defrost times etc. are factory pre-set to the optimum values. Parameters should be changed only exceptionally by a refrigeration/electric specialist. Parameter lists are available from the manufacturer.

During defrosting “DEF” lights up on the display. This notifies the defrosting phase and lights out again when defrosting process has been finished.

All refrigerated counters / saladettes with built-in cooling system evaporate the condensate automatically.

Attention!

Please make absolutely sure that all GN containers are fitted in the saladettes cut-out and that the cover is closed when the unit is not used.

Do not pour any cleaning water, other liquids, food particles or similar into the condensate channel. This would affect the fully automatic defrost and evaporation function of your refrigerated counter / saladette.

Check regularly if the condensation water flows unobstructed through the drainpipe.

4. USE, CHARGING AND STORAGE

Use:

Refrigerated counters / saladettes are multipurpose and ideal for the storage of various meals, raw and fresh goods and food. Fit the saladette cut-out completely with GN containers at all times.

Charging and storage:

Store goods only after the required temperature has been reached (approx. 4 hours). It is recommended to disperse the goods evenly over the total storage area.

5. CLEANING AND MAINTENANCE

For hygiene purposes a periodical cleaning is recommended (once a month or several times a month depending on frequency and purpose of use).

Refrigerated counter/saladette must be switched off and mains plug pulled out before starting cleaning.

Should electronic control show the signal "HP" condenser requires cleaning immediately (compressor protection function).

Grease and dust at the condenser reduce the cooling capacity and rise the running costs. Therefore - depending on fouling factor - free condenser ribs with vacuum cleaner, hand-broom or brush approx. every 2 months. To do this, the installation compartment cover has to be taken off. The installation compartment cover is clicked into place on top and can – without tools – be easily pulled out on top and then lifted. The condenser ribs are now easily accessible for cleaning.

How to clean:

- Remove refrigerated goods and keep them at suitable place.
- Take out wire shelves or as the case may be trays and tray slides.
- Clean the inside and outside with a mild soap water and whip dry thoroughly (we recommend once a month).
- Clean as well door gaskets with a mild soap water and whip dry thoroughly (we recommend once a week).
- Check periodically if condensate flows unhindered through the drainpipe.
- Put tray slides and wire shelves (or as the case may be trays) in again. Switch on refrigerated counter / saladette. When required temperature is reached, fill in goods.

6. TROUBLE SHOOTING

Our refrigerated counters / saladettes are designed and produced for a long life and trouble free function. Should nevertheless a malfunction occur, please check as follow:

Trouble/Error message	Measures
Display dark	<ul style="list-style-type: none">- Check electrical current supply (fuse, socket)
Alarm HI requested temperature is not reached	<ul style="list-style-type: none">- check set rated value- doors closed properly?- goods stored properly? (see chapter 4)- defrost iced evaporator (remove goods and switch off device until evaporator is ice-free)
Alarm HO device too cold	<ul style="list-style-type: none">- check set rated value- switch off device, pull mains plug and switch on again after approx. 2 minutes
Alarm DO	<ul style="list-style-type: none">- close doors
Alarm HP malfunction of high pressure – compressor protection function	<ul style="list-style-type: none">- switch off device, clean condenser ambient temp. too high (max.43°C)- fan motor of condenser not running unhindered air circulation round installation compartment (see chapter 2.1)? Installation compartment not covered?
Alarm E1 room probe defective	<ul style="list-style-type: none">- probe circuit broken- probe circuit of controller not fixed- probe defective
Alarm E2 evaporator probe defective	<ul style="list-style-type: none">- probe circuit broken- probe circuit of controller not fixed- probe defective
Water in cold room	<ul style="list-style-type: none">- check if device is placed on even ground- clean defrost water tray and defrost water drain- check inline of drain pipe

Please contact your nearest service station only after all the above is as it should be. In case of claims, please state dates on the nameplate as well as kind of trouble.

You will find the wiring diagram in the installation compartment cover, just take off or swivel up cover.

We pursue a continuous product improvement programme. Technical and optical design modifications are therefore subject to change without prior notice.

1. NOTICES GÉNÉRALES

Nous vous félicitons pour l'achat d'un appareil de réfrigération de haute qualité. L'ensemble de nos appareils fait l'objet d'un contrôle de qualité permanent et sont, naturellement, de **fabrication allemande**. Nous vous prions de bien lire attentivement les conseils d'utilisation suivants, afin que vous puissiez travailler avec l'appareil sans problème et le plus longtemps possible.

Pour plus de détails concernant les divers modèles disponibles, les dimensions, contenus bruts, accessoires, etc. voir notre liste de prix publics ou bien les prospectus.

Attention!

Veillez bien contrôler immédiatement l'appareil lors de sa livraison. Assurez-vous qu'il n'y a pas eu de dommage de transport. Demandez au chauffeur de confirmer les dommages constatés par écrit sur les documents du transporteur ainsi que sur votre bon de livraison.

2. MISE EN PLACE ET MISE EN SERVICE

2.1 Mise en place

Déballez, si possible, l'appareil seulement sur le lieu de sa mise en place, enlevez le film de protection et vérifiez que tous les accessoires sont contenus.

D'éventuelles réclamations doivent être immédiatement signalées au fournisseur.

Installez l'appareil horizontalement à un emplacement bien aéré et ferme. Un emplacement directement à proximité de sources de chaleur ou exposé au soleil est à éviter. D'éventuelles irrégularités du relief du sol doivent être égalisées par l'intermédiaire des pieds réglables en hauteur.

L'aire d'aspiration et de soufflement du compartiment technique (fentes d'aération) doit être maintenue libre pour garantir une bonne aération.

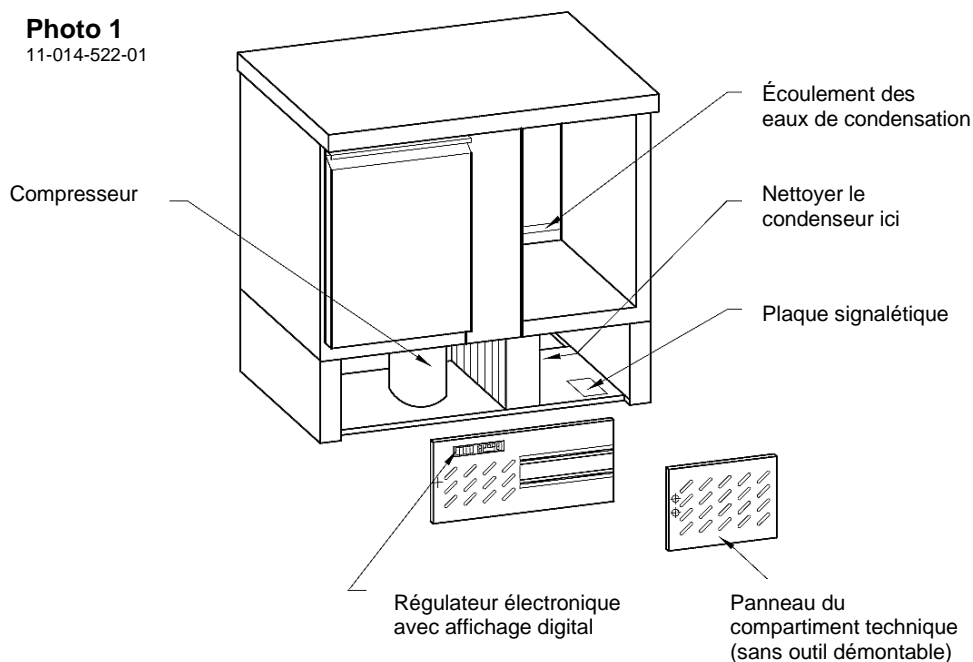
2.2 Mise en service

Nous recommandons de bien nettoyer l'appareil avant sa première utilisation. Vous trouverez de plus amples détails au chapitre « Nettoyage et entretien ». Insérez les accessoires tels que les supports, grilles, etc. selon votre besoin à la hauteur correspondante.

Le branchement doit être effectué par l'intermédiaire d'une prise de terre installée conformément à la réglementation. Nous recommandons de brancher à un circuit électrique disjoint (protection 10A).

Photo 1

11-014-522-01



3. COMMANDE

3.1 Régulateur électronique

Les éléments de contrôle sont fixés sur le côté gauche dans le panneau du compartiment technique (voir photo 1).

Mise en marche:

Appuyez pendant environ 2 secondes sur l'interrupteur marche/arrêt du régulateur.

Réglage de la température:

La température désirée peut être réglée par l'intermédiaire du régulateur électronique (voir photo 2, régulateur électronique à la page 22).

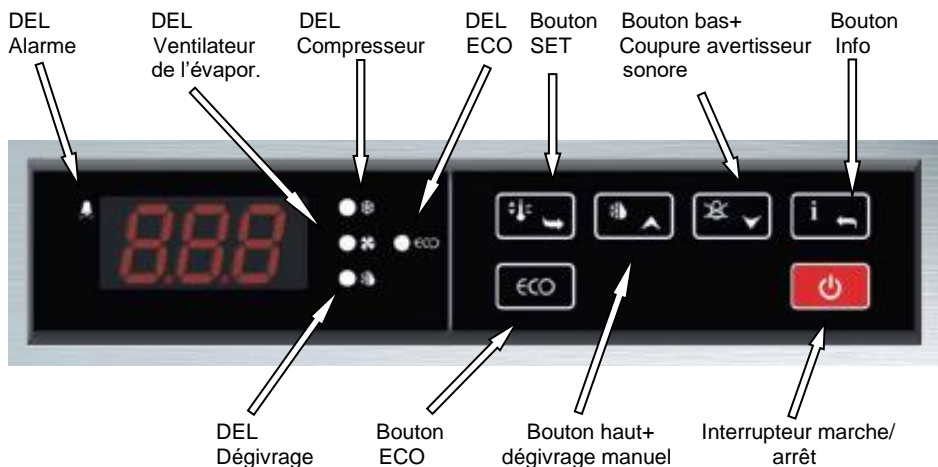
Si aucune de ces touches n'est appuyée, l'afficheur digital la valeur réelle (température à l'intérieur du compartiment).

En appuyant sur la touche "SET" la valeur réglée est affichée et peut donc être contrôlée quant à son exactitude.

Si vous souhaitez modifier la valeur réglée, il suffira d'appuyer d'abord sur la touche SET et ensuite la touche « flèche vers le haut » ou « flèche vers le bas » pour régler la température voulue. Cette température à atteindre peut seulement être modifiée dans les limites de la fourchette de température programmée par l'usine.

En cas de coupure de courant ou de mise hors marche de l'appareil, les valeurs pré-réglées sont conservées.

Photo 2: Régulateur électronique



Vue d'ensemble des touches et commande du régulateur



Appuyer sur cette touche pendant environ 2 secondes pour mettre l'appareil en marche ou hors service.



En appuyant sur cette touche, vous accédez au menu d'information. Avec la touche SET, vous pouvez naviguer dans le menu.

Les informations suivantes peuvent être consultées:

- t1 = température capteur du compartiment intérieur
- t2 = température capteur de l'évaporateur
- Thi = température maximale (HACCP)
- Tlo = température minimale (HACCP)
- CND = temps de fonctionnement depuis le dernier nettoyage du condenseur
- LOC = verrouillage des commandes/touches

En cas de verrouillage des commandes, seul le menu d'informations est consultable.

Activer/Désactiver le verrouillage des commandes:

Appuyez sur la touche Info. t1 s'affiche. Déplacez-vous dans le menu avec les touches fléchées jusqu'à ce que « Loc » apparaisse sur l'affichage. Appuyez maintenant sur la touche SET et maintenez-la appuyée. « no » s'affiche maintenant pour verrouillage désactivé et « YES » pour verrouillage activé. Réglez la fonction souhaitée avec les boutons « haut » et « bas ». En lâchant tous les boutons, le régulateur retourne dans sa fonction normale après quelques secondes.

En cas de verrouillage des commandes, seul le menu d'informations est consultable.

Pendant l'affichage des valeurs pour Thi, Tlo et CND, celles-ci peuvent être remises à 0 en appuyant à nouveau sur la touche d'information.



Appuyez sur cette touche pendant environ 3 secondes pour démarrer le dégivrage manuel. **Attention:** Pendant chaque dégivrage, l'afficheur indique « DEF » et le DEL pour le dégivrage est allumé.

L'afficheur indique « rEc » pendant environ 10 minutes après le dégivrage.





Dans le cas où l'afficheur indique une des alarmes suivantes, un signal sonore retentit en même temps. Ce dernier peut être interrompu en appuyant sur cette touche pendant 3 secondes.

- HI = température 10°C au dessus de la valeur réglée
- Ho = température 10°C en dessous de la valeur réglée
- Do = porte ouverte pendant plus de 2 minutes
- HP = haute pression compresseur (seulement pour les appareils avec groupe logé)
- E1 = capteur T1 défectueux
- E2 = capteur T2 défectueux
- CL = nettoyer le condenseur



Appuyez sur cette touche et l'affichage indique la valeur réglée (+4°C configuration d'usine).

En appuyant en plus sur la touche  ou , la valeur réglée peut être modifiée.



En appuyant sur cette touche (environ pendant 2 secondes), vous passez au mode d'économie d'énergie. Le DEL ECO s'allume.

Les paramètres suivants changent en cas de passage au mode « ECO »:

1. Le ventilateur de l'évaporateur est synchronisé.
2. Le dégivrage automatique est enclenché seulement toutes les 12 heures au lieu de toutes les 8 heures.
3. La température à atteindre est augmentée conformément au préréglage (de +4°C à +6°C configuration d'usine).

La valeur réglée dans le mode « ECO » peut être modifiée en appuyant sur

les touches  et  ou .

La consommation d'énergie peut être considérablement diminuée, grâce à ce mode, dans les phases pendant lesquelles l'appareil n'est pas ou peu ouvert (jours de congés, pendant la nuit, période de vacances).

3.2 Dégivrage

Toutes les tables réfrigérées possèdent une régulation entièrement automatique du dégivrage. Les paramètres pour les intervalles entre les dégivrages, les temps de dégivrage, etc. ont été préréglés sur les valeurs optimales. Ces paramètres ne doivent être modifiés qu'en cas exceptionnel par le frigoriste ou l'électricien spécialisé. Les listes de paramètres peuvent être demandées en cas de besoin auprès du fabricant. « DEF » s'affiche sur le régulateur électronique pendant la phase de dégivrage. Ceci indique que le dégivrage est en cours et s'efface après l'achèvement du processus de dégivrage. L'évaporation des eaux de condensation s'effectue pour tous les appareils avec groupe logé automatiquement.

Attention!

Assurez-vous que tous les bacs GN sont bien insérés dans la découpe des saladettes et que le couvercle est fermé pendant les phases de repos.

Ne pas vider d'eaux de nettoyage, autres liquides, restes d'aliments, ou autres choses semblables dans la gouttière des eaux de condensation. La fonction de l'appareil pourrait en être altérée en ce qui concerne le dégivrage automatique et l'évaporation des eaux de condensation. Vérifiez régulièrement que les eaux de condensation coulent bien à travers l'écoulement.

4. UTILISATION, CHARGEMENT ET STOCKAGE

Utilisation:

Les tables réfrigérées peuvent être employées de façon très variée et sont parfaitement adaptées **au stockage** de divers nourritures, marchandises crues et fraîches, denrées alimentaires et boissons. Recouvrez toujours entièrement la découpe saladette avec des bacs GN.

Chargement et stockage:

Chargez l'appareil seulement après que la température de réfrigération souhaitée ait été atteinte (après environ 4 heures). Nous recommandons une répartition égale sur l'ensemble de la surface de dépôt.

5. NETTOYAGE ET ENTRETIEN

Nous recommandons de nettoyer l'appareil une à plusieurs fois par mois, selon la sollicitation et l'usage pour des raisons d'hygiène.

Éteignez systématiquement l'appareil avant le nettoyage et débranchez-le de la prise de courant !

En cas d'affichage du message „HP“ sur le régulateur électronique, le condensateur doit être immédiatement nettoyé (fonction de protection du compresseur).

Des dépôts de graisse et de poussière sur le condensateur réduisent la capacité frigorifique de l'appareil et augmentent les coûts d'exploitation. Pour cette raison, retirez la saleté des lamelles du condensateur environ tous les 2 mois, selon le degré de salissure, avec un aspirateur, une balayette ou un pinceau. Pour cela, il est nécessaire de retirer le panneau du compartiment technique.

Le panneau est légèrement enclenché en haut et peut être retiré en haut sans outils et soulevé. Les lamelles du condensateur sont maintenant facilement accessibles et peuvent être nettoyées.

Procédé à suivre pour le nettoyage:

- Retirez les produits surgelés de l'appareil et conservez-les dans un endroit approprié.
- Retirez les grilles et supports.
- Nettoyez l'intérieur et l'extérieur de l'appareil avec une eau légèrement savonnée et laissez bien sécher le compartiment intérieur. (Recommandation: 1x par mois)
- Lessivez le joint magnétique également avec une eau légèrement savonnée et laissez bien sécher. (Recommandation: 1x par semaine)
- Vérifiez régulièrement que les eaux de condensation coulent sans encombre à travers le tuyau d'écoulement.
- Remettez les supports et grilles (ou bien plaques pâtisseries) en place. Allumez l'appareil et remettez les produits surgelés en place après que la température souhaitée ait été atteinte.

6. DÉRANGEMENTS

Les appareils sont conçus et fabriqués pour atteindre une longue durée de vie et permettre une utilisation sans dérangement. Les messages d'alarme sont indiqués dans l'afficheur en clignotant et signalés par un signal sonore. Pour couper le son de l'alarme voir page 22. Toutefois, nous vous prions de vérifier les points suivants en case de manifestation d'un dérangement pendant l'utilisation de l'appareil :

Dérangements / Messages d'alarme

Mesures

Pas d'indication sur l'afficheur

- Vérifiez l'alimentation électrique (Fusible, prise de courant)

Alarme HI

La température souhaitée n'est pas atteinte

- Vérifiez la valeur de consigne
- Les portes sont-elles bien fermées?
- L'appareil a-t-il été chargé correctement ? (chapitre 4)
- Évaporateur couvert de glace. Dégivrez (videz l'appareil et éteignez-le jusqu'à ce qu'il n'y ait plus de glace sur l'évaporateur)

Alarme HO

Appareil trop froid

- Vérifiez le réglage de la valeur de consigne
- Éteindre l'appareil, retirez la fiche de la prise de courant et rallumez après environ 2 minutes

Alarme DO

- Fermez la ou les portes

Alarme HP

Dérangement haute pression – Fonction protection compresseur

- Éteignez l'appareil et nettoyez ensuite le condenseur
- Température ambiante trop haute (max. 43°C)
- Moteur ventilateur du condenseur ne marche pas
- L'aération et la désaération du compartiment technique sont-elles garanties? (voir chapitre 2.1) Le compartiment technique ne doit pas être couvert

Dérangements / Messages d'alarme	Mesures
Alarme E1 Capteur du compartiment défectueux	<ul style="list-style-type: none"> - Câble du capteur rompu - Câble du capteur n'est plus fixé correctement au régulateur - Capteur défectueux
Alarme E2 Capteur évaporateur défectueux	<ul style="list-style-type: none"> - Câble du capteur rompu - Câble du capteur n'est plus fixé correctement au régulateur - Capteur défectueux
Eau dans le compartiment intérieur	<ul style="list-style-type: none"> - Vérifiez que l'appareil soit bien droit - Nettoyez bac de collection des eaux de condensation et l'écoulement des eaux de condensation - Vérifiez la pente de la conduite d'écoulement

Ce n'est qu'après que tous ces points aient été exclus comme source du dérangement que nous vous prions de bien vouloir contacter le service après ventes le plus proche.

Veillez bien indiquer le modèle et le numéro de série figurants sur la plaque signalétique pour toute réclamation, ainsi que les défauts constatés.

Le plan de connection se trouve dans le panneau du compartiment technique et peut être retiré après que le panneau du compartiment technique ait été enlevé ou soulevé.

Nous avons le souci de développer continuellement notre gamme. C'est pourquoi nous nous réservons le droit d'apporter toute modification technique et optique qui puisse être bénéfique pour le développement.

8. EU Declaration of Conformity

We herewith declare, according to EU machinery regulation 2006/42/EG (MD), RoHS 2011/65/EU, EMC and low voltage directive, that following units are conform to the relevant safety and health requirements of the EU regulation due to their construction method.

Designation/Data:

Refrigerated Counters / Saladettes

Machine types:

S95 / SV95 / PKT95 / KT95 / KT95-2R / KT95-4

Harmonized EN standards applied

EN 55014-1:2018-08

EN 55014-2:2016-01

EN 61000-3-2:2019-12

EN 61000-3-3:2020-07

EN 60335-1:2020-08

EN 60335-2-34:2014-10

EN 378-1:2021-06

EN 62233:2009-04

EN IEC 63000:2019-05

DIN 18872-1:2011-05

Unauthorized modification of the units results in this declaration losing its validity.

Status 03/2022

8. Déclaration de conformité CE

Nous certifions, par la présente, selon la directive machine CE 2006/42/EG (MD), RoHS 2011/65/EU, la directive compatibilité électromagnétique et la directive basse tension, que les appareils mentionnés ci-dessous sont conformes aux exigences de sécurité et de santé de la directive européenne correspondante, en raison de leur type de construction.

Désignation/Donnée:

Tables réfrigérées / saladettes

Types de machines:

S95 / SV95 / PKT95 / KT95 / KT95-2R / KT95-4

Normes EN harmonisées utilisées

EN 55014-1:2018-08

EN 55014-2:2016-01

EN 61000-3-2:2019-12

EN 61000-3-3:2020-07

EN 60335-1:2020-08

EN 60335-2-34:2014-10

EN 378-1:2021-06

EN 62233:2009-04

EN IEC 63000:2019-05

DIN 18872-1:2011-05

Une modification des appareils non convenue avec nous entraînera une perte de la validité de cette déclaration.

État 03/2022

8. EG - KONFORMITÄTSERKLÄRUNG

Wir erklären hiermit, im Sinne der EG-Maschinen-Richtlinie 2006/42/EG (MD), RoHS 2011/65/EU, EMV- und Niederspannungs-Richtlinie, dass die nachfolgend bezeichneten Geräte aufgrund ihrer Bauart den einschlägigen Sicherheits- und Gesundheitsanforderungen der EG-Richtlinie entsprechen.

Bezeichnung / Daten

Das oben beschriebene Produkt ist konform mit den Anforderungen der folgenden Dokumente:

EN 55014-1:2018-08	Elektromagnetische Verträglichkeit Teil 1
EN 55014-2:2016-01	Elektromagnetische Verträglichkeit Teil 2
EN 61000-3-2:2019-12	Elektromagnetische Verträglichkeit Teil 3
EN 61000-3-3:2020-07	Elektromagnetische Verträglichkeit Teil (EMV) Teil 3-3
EN 60335-1:2020-08	Sicherheit elektrischer Geräte für den Hausgebrauch und ähnliche Zwecke
EN 60335-2-34:2014-10	Sicherheit elektrischer Geräte für den Hausgebrauch und ähnliche Zwecke. Besondere Anforderungen für Motorverdichter.
EN 378-1:2021-06	Kälteanlagen und Wärmepumpen. Sicherheitstechnische und umweltrelevante Anforderungen.
EN 62233:2009-04	Verfahren zur Messung der elektrischen Felder von Haushaltsgeräten und ähnlichen Elektrogeräten
EN IEC 63000:2019-05	Technische Dokumentation zur Beurteilung von Elektro- und Elektronikgeräten im Hinblick auf die Beschränkung gefährlicher Stoffe
DIN 18872-1:2011-05	Kühl-/Tiefkühlgeräte; Anforderungen und Prüfung

Bei einer nicht mit uns abgestimmten Änderung der Geräte, verliert diese Erklärung ihre Gültigkeit.
Stand: 03/2022

220023.1000/115.11.10