



cool compact

DIE KOMPETENZ IN DER KÜHLMÖBELTECHNOLOGIE
YOUR COMPETENT PARTNER IN REFRIGERATION TECHNOLOGY

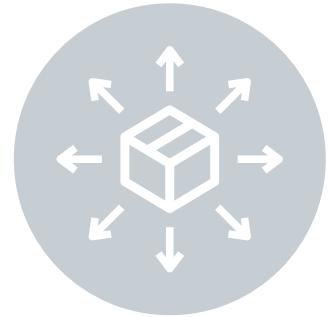
- Kühl-/ Tiefkühlische ■ Getränke-Kühltheken ■ Abfallkühler
- Kühl-/ Tiefkühlschränke ■ Schnellkühler | Schockfroster ■ Kühlwannen
- Refrigerated | Freezing Counters ■ Beverage Counters ■ Solid Waste Refrigerators
- Refrigerators | Freezers ■ Blast Chillers | Blast Freezers ■ Cooling Trays



Entwicklung
Product
Development



Produktion
Manufacturing



Vertrieb
Sales &
Administration

... in Germany

»Nicht eine große Besonderheit macht den Unterschied, ein Bündel an Merkmalen kennzeichnet Cool Compact«

»It's not just one major feature that makes the difference, it's a whole set of factors that define Cool Compact«

Markus Sidler, Inhaber
CEO and Owner



Cool Compact ist Ihr kompetenter Partner rund um die Kühlmöbel-Technologie. Jahrzehntelange Erfahrung, Herstellung »Made in Germany« und langjährige, qualifizierte Mitarbeiter – dies sind Fundamente, auf die Sie vertrauen können.

Dank flexibler Produktionsprozesse, umfangreicher Lagerbevorratung und kurzer Wege zum Kunden stehen Kühlgeräte von Cool Compact immer innerhalb weniger Tage zur Verfügung. In unseren Produktionshallen kommen moderne CNC-Blechbearbeitungsmaschinen zum Einsatz. Für hohe Energieeffizienz und Nachhaltigkeit werden alle Kühlmöbelkörper hochdruckgeschäumt. Zur Sicherstellung der Qualität durchlaufen alle steckerfertigen Geräte zwischen vier- und achtstündige Tests. Das erlaubt es uns sehr weitreichende Garantieleistungen anzubieten.

Qualität, technischer Vorsprung und gelebte Kundenorientierung – dafür steht der Name Cool Compact. Geräte mit hohem Nutzwert, langer Lebensdauer und guter Energieeffizienz – dafür stehen Geräte von Cool Compact. Langjährige Mitarbeiter, enge Zusammenarbeit und ein ausgeprägtes Teamwork, immer mit dem Fokus auf unsere Kunden und Partner – dafür steht das Unternehmen Cool Compact.

Profitieren Sie von dieser Erfahrung!

Cool Compact is your competent partner in and around refrigeration technology. Our expertise is founded on decades of experience, manufacturing »Made in Germany« and qualified, long-term employees.

Because of flexible manufacturing processes, extensive stocked inventory and short lead times, our products are available within a few days. At our manufacturing facility, we use modern CNC-sheet metal processing machines. For a high energy efficiency and sustainability, the bodies of all of our refrigeration units are insulated with high-pressure foam. Prior to delivery, all units with built-in machines are being tested between four to eight hours, therefore allowing us to offer an extensive warranty to our customers.

Cool Compact's name represents quality, cutting edge technology and customer orientation. Cool Compact's appliances provide a high utility value, a long service life and good energy efficiency. Cool Compact stands for experienced employees, a collaborative work environment and good teamwork with a constant focus on our customers and partners.

Take advantage of our experience!

Ihr / Yours

Dipl. Ing. Markus Sidler
Geschäftsführender Gesellschafter
CEO and Owner

Der Tüftlergeist, das leidenschaftliche Streben nach Perfektion und höchster Effizienz, war schon immer der Grundstein für großartige Erfindungen und Produkte aus Baden-Württemberg.

Aus dem Herzen Baden-Württembergs in die ganze Welt

Vielleicht liegt es an der einzigartigen Landschaft, der imposanten Schwäbischen Alb, der faszinierenden Aussicht auf Täler und Burgen, die den Erfindergeist der Schwaben seit Jahrhunderten inspirieren und fördern.

Cool Compact lebt diese Tradition bewusst weiter. Hier produziert unser hochqualifiziertes Team seit über zwei Jahrzehnten Kühlgeräte, die von Gastronomen und Hoteliers auf der ganzen Welt geschätzt werden und sowohl technisch als auch optisch den »state of the art« definieren. Beim Entwickeln unserer Geräte steht der Kunde im Fokus. Er profitiert von der durchdachten Funktionalität, die in jahrelanger und enger Zusammenarbeit mit Profis der Branche immer weiter optimiert und an die täglichen Anforderungen in der modernen Gastronomie angepasst werden. Sinnvolle Lösungen und praktische Features garantieren einen reibungslosen, smarten und stressfreien Workflow im Alltag.

Und gerade weil wir eingebettet in dieser idyllischen Umgebung leben und arbeiten dürfen, ist es uns wichtig, dass unsere Kühlgeräte nachhaltig und energieeffizient arbeiten und dadurch einen wertvollen Beitrag zum Erhalt unserer Umwelt leisten.

Damit unsere schöne Umgebung auch weiterhin Generationen von Menschen inspiriert und der Ausgangspunkt großartiger und faszinierender Produkte ist.

Out-of-the-box ideas coupled with the passion for striving for perfection and highest efficiency, have always been the ideal constellation for great inventions and products from Baden-Württemberg.

From the heart of Baden-Württemberg to the entire world

Perhaps it is the unique landscape, the impressive Swabian Alb, or the fascinating views of valleys and castles that have inspired and fostered the inventive spirit of the Swabian people for centuries.

Cool Compact consciously lives and continues this tradition. Here, for over two decades, our highly qualified team has been producing refrigeration units, which are valued by industry professionals all over the world and define the „state-of-the-art“ standard, in both their technical and visual design.

Because of the fact that we live in and work surrounded by this idyllic environment, it is important to us that our refrigeration units operate sustainably and energy-efficiently, in an effort to making a valuable contribution to the preservation of our environment.

So that our beautiful surroundings may continue to inspire generations to come and spark new ideas for great and fascinating products.



Made in Germany





**»Wir sind nicht nur
Ihr Lieferant,
wir sind auch Ihre
Mitarbeiter«**

**»We are not just
your supplier,
we are also part
of your team«**

Andreas Lindauer
Geschäftsführer Vertrieb / Marketing
COO Sales / Marketing

Erst die konzeptionelle Einbindung der Technik ermöglicht es, den vollen Leistungsumfang von gewerblichen Kühlgeräten optimal zu nutzen. Hierzu ist es häufig erforderlich, bestehende Arbeitsabläufe anzupassen.

Als kompetenter Partner bieten wir unseren Kunden bereits vor dem Kauf eine weitreichende, auf die individuellen Anforderungen abgestimmte Beratung. Unser Außendienst-Team steht Ihnen dabei selbstverständlich auch vor Ort zur Seite und unterstützt Sie bei der Planung.

Auch nach dem Kauf stehen wir an Ihrer Seite und Sie profitieren von unseren umfassenden Support-Leistungen. Die professionelle und umfassende Unterweisung vor Ort versetzt die Nutzer – nach Lieferung und Inbetriebnahme – in die Lage, die neuen Geräte nicht nur technisch bedienen zu können, sondern auch alle praktischen Belange zu verstehen und damit in vollem Umfang nutzen zu können.

It is only with the conceptual integration of all technical possibilities that the performance capacity of a commercial refrigeration unit can be fully utilized. In order to do so, it is oftentimes necessary to adjust existing daily working routines and procedures. As your competent partner and prior to your purchase, we offer our extensive support and expert advice specific to your individual needs. Our area sales team offers local support and guidance with the planning of your new investment.

Even after your purchase, you can count on our continued and comprehensive support services. Once the appliance is delivered and installed, the instructional presentation of its features by one of our own professionals enables the user to not only operate the appliance properly but to also understand all of the practical advantages and to make use of its full performance capacity.

Ihr / Yours



Andreas Lindauer
Geschäftsführer Vertrieb / Marketing
COO Sales / Marketing



Beratung – Schulung – Forum

Advice – Training – Forum



Für Weiterbildungen und Schulungen bildet unser neu geschaffenes Cool Compact-Forum in unserem Werk in Grossselfingen eine ideale Plattform. Hier finden auch regelmäßig praxisbezogene Events und Informationsveranstaltungen statt.

Wir bieten mehr als »nur« Kühlgeräte

Auch unter technischen Aspekten müssen beim Betrieb von Gewerbekühlgeräten einige grundlegende Dinge berücksichtigt werden. Gerne sind wir für unsere Kunden auch Ansprechpartner und Schnittstelle bei Rückfragen zum Aufstellort, externen Einzel-Kältemaschinen, Schall-, Wärme- und Geräuschemissionen.

In jährlich 80 Schulungen informieren und schulen wir Partner aus dem Fachhandel, der Planung und Endkunden über das System der zeitversetzten Speisenproduktion. Seminare können vor Ort bei unseren Partnern oder an unseren bundesweiten Schulungsstandorten (z.B. Berufsschulen) besucht werden.

Gerne sind wir auch nach dem Kauf für unsere Kunden da. Wir arbeiten eng mit freiberuflichen Köchen zusammen. Nach der Inbetriebnahme kommen unsere Anwendungsberater zum Kunden und vermitteln wertvolle Tipps für den täglichen Einsatz unserer Geräte.

Our newly-created Cool Compact Forum at our manufacturing facility in Grossselfingen provides an ideal platform for seminars and training courses. Here, we offer hands-on events and informational seminars.

More than »just« refrigeration equipment

When operating a commercial refrigeration unit there are certain fundamentally important technical aspects that need to be considered. For any questions regarding location, external single-cooling unit, acoustic, heat and noise emissions we'll gladly offer our advice and support to our customers.

In 80 training courses per year, we inform and educate our end customers about - for example - the controlled food preparation system. These seminars are offered and can be attended at one of our local commercial kitchen wholesale partners or at one of our nationwide training facilities (e.g. trade schools).

After your purchase we gladly offer continued support to our clients. We work closely with chefs and industry professionals. After the unit's installation, our experienced support staff advises clients on location and provides valuable hands-on information based on their very own practical experiences with the daily operation of our appliances.



Wer auf Kühlgeräte von Cool Compact setzt, vertraut auf Produkte, die das Resultat aus der jahrelangen, engen Zusammenarbeit mit renommierten Profis aus der Gastronomie sind.

Unsere Produkte – von Profis für Profis

Als größter deutscher Hersteller von Kühlgeräten sind wir stolz auf unsere große Bandbreite an hochwertigen, zuverlässigen Produkten, die sich nicht nur nahtlos in Ihren Berufsalltag integrieren, sondern durch die vielfältigen technischen Möglichkeiten neue, effiziente Arbeitsabläufe ermöglichen.

Ausgiebige Testphasen jedes einzelnen Gerätes vor Auslieferung, eine umfassende Unterweisung durch Fachleute, die »ihre« Sprache sprechen sowie eine schnelle Lieferung innerhalb weniger Tage, ermöglichen eine schnelle Inbetriebnahme unserer Kühlgeräte ohne größere Störungen in Ihrem Tagesgeschäft zu verursachen.

Anyone who buys cooling devices from Cool Compact can be sure to be receiving products that are the result of many years of close cooperation with renowned industry professionals.

Our products for professionals

As the largest German manufacturer of cooling devices, we are proud of our wide range of high-quality and reliable products. Not only do they integrate seamlessly into your everyday workflow, but they also facilitate new, efficient work processes due to a large range of technical possibilities.

Extensive testing of each individual device before delivery, comprehensive training on location by specialists who speak "your" language as well as a fast delivery within a few days allow for a quick installation of our cooling devices without causing major disruptions in your day-to-day business.



Unsere Produkte

Our Products



Profis in der Hotellerie, Gastronomie und Gemeinschaftspflege arbeiten mit Cool Compact. Ein Vertrauensbeweis, auf den wir stolz sind. So finden Sie Kühltechnik aus Gosseltingen weltweit in vielen renommierten Unternehmen und in bekannten Einrichtungen.

Namhafte Kunden vertrauen auf Cool Compact

- The Fontenay (Hamburg)
- Kempinski Hotel (Kairo)
- Google Deutschland (Berlin)
- Deutscher Bundestag (Berlin)
- Porsche Arena (Stuttgart)
- Traube Tonbach (Baiersbronn)
- Lezigrund Stadion (Zürich)
- Mövenpick Hotel (Stuttgart, Flughafen)
- Olympia Stadion (Berlin)
- Palace St. George (Mönchengladbach)
- adidas „World of Sports“ (Herzogenaurach)
- Coral Beach Hotel (Tirana, Ägypten)
- Messe Düsseldorf (Düsseldorf)
- Deutsche Botschaft (Moskau)
- Hyatt Hotel Regency (Ägypten)
- Daimler Hauptverwaltung (Stuttgart)
- Microsoft Deutschland (München)
- Elb-Philharmonie (Hamburg)

Professionals in the hospitality, catering service and hotel industry, work with Cool Compact – a fact on which we are proud of. You can find refrigeration technology from Gosseltingen in many renowned and wellknown establishments all over the world.

Prestigious clients trust in Cool Compact

- The Fontenay (Hamburg)
- Kempinski Hotel (Kairo)
- Google Deutschland (Berlin)
- Deutscher Bundestag (Berlin)
- Porsche Arena (Stuttgart)
- Traube Tonbach (Baiersbronn)
- Lezigrund Stadion (Zürich)
- Mövenpick Hotel (Stuttgart, Flughafen)
- Olympia Stadion (Berlin)
- Palace St. George (Mönchengladbach)
- adidas „World of Sports“ (Herzogenaurach)
- Coral Beach Hotel (Tirana, Ägypten)
- Messe Düsseldorf (Düsseldorf)
- Deutsche Botschaft (Moskau)
- Hyatt Hotel Regency (Ägypten)
- Daimler Hauptverwaltung (Stuttgart)
- Microsoft Deutschland (München)
- Elb-Philharmonie (Hamburg)



Produktübersicht

Product overview

Kühltische | Tiefkühltische

Refrigerated Counters | Freezing Counters

Grundlage für optimierte Arbeitsabläufe sind verkettete Produktionsstationen mit durchdachten Funktionen, der schnelle sortierte Zugriff auf Lebensmittel, die zuverlässige Lagerung und Kühlung.

Sequential workstations with sensibly designed functions, quick access to sorted foods, as well as reliable storage and refrigeration are the basis for optimized work processes.



Baureihe 95 Saladette, Salatvitrine, Snack-Station und Kühltische

Series 95 Saladette, Salad Cabinet, Snack Station, Refrigerated Counters

Kompakt Kühlgeräte mit eingeschäumter Verdampfertechnik und Gehäuse komplett aus CNS (1.4301 / AISI 304). Da die Kältemaschine unter dem Kühlkorpus angeordnet ist, stellt die Baureihe 95 die ideale Lösung für beengte Platzverhältnisse dar.

Series 95 is a compact refrigeration series entirely made of stainless steel (AISI 304) which has an evaporator completely embedded in foamed insulation. As the built-in refrigerating unit is placed below the cooling compartment, the series 95 is the ideal solution for areas with limited space.



Getränke-Kühltheken

Beverage Counters

Im Getränkeumsatz wird das Geld verdient. Entscheidend dafür ist die gut sichtbare Präsenz des Getränkeangebots für den Kunden. Gleichzeitig ist die robuste Ausstattung der Kühlmöbel unverzichtbar im Kontakt mit schweren Getränkekisten und Fässern. Auf Kundenwunsch lässt sich die Standardtheke durch Trockenteile erweitern.

The sale of beverages is a real money-maker. But to stimulate sales, it is essential that the beverages can be presented in a visible and attractive fashion. At the same time, refrigeration appliances have to be durable and rugged enough to withstand contact with heavy beverage crates and kegs. Upon request, the standard counter can also be expanded with extension modules.



Abfallkühler

Solid Waste Refrigerators

Für die Hygiene in der Küche ist die saubere und direkte Entsorgung der Küchenabfälle nach EN-Richtlinien oberstes Gebot. Die Abfälle werden bis zur Abholung gekühlt zwischengelagert. Die Entwicklung von schädlichen Bakterien wird gestoppt.

The clean and direct disposal of kitchen wastes in accordance with European Directives is a top priority for kitchen hygiene. The food scraps are cooled and stored temporarily until final disposal. The proliferation of bacteria is stopped.



Lebensmittelsicherheit fängt mit Cool Compact an

Food safety starts with Cool Compact

Kühlschränke | Tiefkühlschränke Refrigerators | Freezers

Cool Compact Kühl-/ Tiefkühlschränke gehören zu den Spitzenprodukten in diesem Bereich, die sich durch hochwertige Verarbeitung und Gerätetechnik schnell bezahlt machen.

Cool Compact refrigerators and freezers are among the highest quality products in this sector. Their high-quality workmanship and refrigeration technology quickly pay for themselves.



Schnellkühler | Schockfroster Blast Chillers | Blast Freezers

Die Schnellkühlung oder Schockfrostung erhält den Geschmack in den Speisen, denn der Abkühlprozess wird beschleunigt und der kritische Temperaturbereich wird zügig durchschritten.

The blast chilling or blast freezing of food preserves its flavor, because the cooling process is accelerated and the critical temperature range is passed-through quickly.



Kühlwannen GN1/1 Cooling Trays GN1/1

Kalte Speisen anbieten und gleichzeitig frisch halten, das ist entscheidend für eine appetitliche Präsentation. Die zuverlässige Grundlage dafür sind die Kühlwannen von Cool Compact mit robuster Kühltechnik, CNS (1.4301 / AISI 304) Innengehäuse und hochdruckgeschäumtem Kühlkorpus.

For the appetizing presentation of chilled foods, it's essential that they can be kept cool and fresh at the same time. The Cool Compact refrigerated trays feature rugged refrigeration technology, interior made completely of stainless steel (AISI 304), and high-pressure foam insulation throughout to reliably cool chilled foods.



Inhaltsverzeichnis

Table of Contents

KÜHLTISCHE | TIEFKÜHLTISCHE REFRIGERATED COUNTERS | FREEZING COUNTERS

Konzeption der Kühltische	Design of Refrigerated Counters	Seite / pg:	18 - 23
Kühltische GN1/1 Tiefe 700 mm	Refrigerated Counters GN1/1 Depth: 700 mm		
Korpushöhe: 430 mm	Housing height: 430 mm	Seite / pg:	24 - 27
Korpushöhe: 650 mm	Housing height: 650 mm	Seite / pg:	28 - 35
Korpushöhe: 650 mm MAGNOS	Housing height: 650 mm MAGNOS	Seite / pg:	36 - 39
Korpushöhe: 700 mm	Housing height: 700 mm	Seite / pg:	40 - 47
Korpushöhe: 750 mm	Housing height: 750 mm	Seite / pg:	48 - 55
Saladetten GN1/1 Tiefe 700 mm	Saladettes GN1/1 Depth: 700 mm		
Korpushöhe: 650 mm	Housing height: 650 mm	Seite / pg:	56 - 63
Korpushöhe: 700 mm	Housing height: 700 mm	Seite / pg:	64 - 71
Korpushöhe: 750 mm	Housing height: 750 mm	Seite / pg:	72 - 79
Belegstation GN1/1 Tiefe 700 mm	Preparation table GN1/1 Depth: 700 mm		
Korpushöhe: 650 mm	Housing height: 650 mm	Seite / pg:	80 - 85
Tiefkühltische GN1/1 Tiefe 700 mm	Freezing Counters GN1/1 Depth: 700 mm		
Korpushöhe: 430 mm	Housing height: 430 mm	Seite / pg:	86 - 89
Korpushöhe: 650 mm	Housing height: 650 mm	Seite / pg:	90 - 95
Korpushöhe: 700 mm	Housing height: 700 mm	Seite / pg:	96 - 101
Korpushöhe: 750 mm	Housing height: 750 mm	Seite / pg:	102 - 107
Kühltische GN2/3 Tiefe 600 mm	Refrigerated Counters GN 2/3 Depth 600 mm		
Korpushöhe: 430 mm	Housing height: 430 mm	Seite / pg:	108 - 111
Korpushöhe: 650 mm	Housing height: 650 mm	Seite / pg:	112 - 115
Kühltische EN6040 Tiefe 800 mm	Refrigerated Counters EN6040 Depth: 800 mm		
Korpushöhe: 650 mm	Housing height: 650 mm	Seite / pg:	116 - 119
Tiefkühltische EN6040 Tiefe 800 mm	Freezing Counters EN6040 Depth: 800 mm		
Korpushöhe: 650 mm	Housing height: 650 mm	Seite / pg:	120 - 123
Zusatzausstattungen	Accessories	Seite / pg:	124 - 127
Abmessungen und Installationsangaben	Dimensions and Installation Specifications	Seite / pg:	128 - 129

BAUREIHE 95 SERIES 95

Konzeption der Baureihe 95

Design of the Series 95

Seite / pg: 130 - 131

GN 1/1 Tiefe 700 mm	GN 1/1 Depth: 700 mm		
Saladette S95 GN 1/1	Saladette S95 GN 1/1	Seite / pg:	132
Salatvitrine SV95 GN 1/1	Salad Cabinet SV95 GN 1/1	Seite / pg:	132
Snack-Station PKT95 GN 1/1	Snack Station PKT95 GN 1/1	Seite / pg:	133
Bestückungsvorschläge	Suggested placements	Seite / pg:	133
Kühltische KT95 GN 1/1	Refrigerated Counters KT95 GN 1/1	Seite / pg:	134 - 135

FLASCHEN-KÜHLTHEKEN | GETRÄNKE-KÜHLTHEKEN BOTTLE COOLERS | BEVERAGE COUNTERS

Konzeption der Kaffee-Stationen

Design of Coffee-Stations

Seite / pg: 140

Kaffee-Station / 1350 mm	Coffee-Station / 1350 mm	Seite / pg:	141
Kaffee-Station / 1500 mm	Coffee-Station / 1500 mm	Seite / pg:	142
Kaffee-Station / 1750 mm	Coffee-Station / 1750 mm	Seite / pg:	143
Abmessungen und Installationsangaben für Kaffee-Stationen	Dimensions and Installation Details for Coffee-Stations	Seite / pg:	144 - 145

Konzeption der Flaschen-Kühltheken

Design of Bottle coolers

Seite / pg: 136 - 139

Flaschen-Kühltheken Tiefe 560 mm	Bottle coolers Depth 560 mm		
Flaschen-Kühltheke 2 Glastüren	Bottle coolers 2 Glass Doors	Seite / pg:	146
Flaschen-Kühltheke 3 Glastüren	Bottle coolers 3 Glass Doors	Seite / pg:	147
Flaschen-Kühltheke 4 Glastüren	Bottle coolers 4 Glass Doors	Seite / pg:	148
Abmessungen und Installationsangaben für Flaschen-Kühltheken	Dimensions and Installation Details for Bottle coolers	Seite / pg:	149

Konzeption der Getränke-Kühltheken

Design of Beverage Counters

Seite / pg: 150 - 151

Getränke-Kühltheken Tiefe 700 mm, Korpushöhe 810 mm	Beverage Counters Depth 700 mm, Housing height 810 mm		
Mit 2 Kühlabteilen	With 2 sections	Seite / pg:	152 - 153
Mit 3 Kühlabteilen	With 3 sections	Seite / pg:	154 - 155
Mit 4 Kühlabteilen	With 4 sections	Seite / pg:	156 - 157
Getränke-Kühltheken Tiefe 700 mm, Korpushöhe 890 mm	Beverage Counters Depth 700 mm, Housing height 890 mm		
Mit 2 Kühlabteilen, 1 + 2 Becken	With 2 sections, 1 + 2 wash basins	Seite / pg:	158 - 159
Mit 3 Kühlabteilen, 1 + 2 Becken	With 3 sections, 1 + 2 wash basin	Seite / pg:	160 - 161
Mit 4 Kühlabteilen, 1 + 2 Becken	With 4 sections, 1 + 2 wash basins	Seite / pg:	162 - 163
Abmessungen und Installationsangaben für Getränke-Kühltheken	Dimensions and Installation Details for Beverage Counters	Seite / pg:	164 - 168
Zusatzausstattungen für Getränke-Kühltheken	Additional equipment for Beverage	Seite / pg:	169
Modulare Getränketheken	Module Beverage Counters	Seite / pg:	170 - 172

Inhaltsverzeichnis

Table of Contents

ABFALLKÜHLER SOLID WASTE REFRIGERATORS

Konzeption der Abfallkühler	Design of Solid Waste Refrigerators	Seite / pg:	174 - 175
Abfallkühler 120 l	Solid Waste Refrigerators 120 l		
1 x 120 l, 2 x 120 l, 3 x 120 l	1 x 120 l, 2 x 120 l, 3 x 120 l	Seite / pg:	176 - 178
Abfallkühler 240 l	Solid Waste Refrigerators 240 l		
1 x 240 l, 2 x 240 l, 3 x 240 l	1 x 240 l, 2 x 240 l, 3 x 240 l	Seite / pg:	179 - 181
Abmessungen und Installationsangaben	Dimensions and installation specification	Seite / pg:	182 - 183

KÜHLSCHRÄNKE | TIEFKÜHLSCHRÄNKE REFRIGERATORS | FREEZERS

* abweichende Rostgröße zu GN 2/1
* rack size differs from GN 2/1

Konzeption der Kühlschränke	Design of Refrigerators	Seite / pg:	184- 187
Baureihe 410 GN1/1	Serie 410 GN1/1		
Kühlschrank Kühlschrank mit Glastüre	Refrigerator Refrigerator with Glass Door	Seite / pg:	188 - 189
Tiefkühlschrank Tiefkühlschrank mit Glastüre	Freezer Freezer with glass door	Seite / pg:	190 - 191
MAGNOS 570 GN2/1	MAGNOS 570 GN2/1		
Kühlschrank Kühlschrank mit Glastüre	Refrigerator Refrigerator with glass door	Seite / pg:	192 - 193
Tiefkühlschrank Tiefkühlschrank mit Glastüre	Freezer Freezer with glass door	Seite / pg:	194 - 195
Baureihe 570 GN2/1	Serie 570 GN2/1		
Weinkühlschrank mit Glastüre	Wine cabinet with glassdoor	Seite / pg:	196
Fleischkühlschrank	Meat refrigerator	Seite / pg:	197
Fischkühlschrank	Fish refrigerator	Seite / pg:	198
Kühlschrank mit 2 Türen	Refrigerator with 2 doors	Seite / pg:	200
Tiefkühlschrank mit 2 Türen	Freezer with 2 doors	Seite / pg:	201
Kühlschrank mit 2 Türen + 3 Zügen	Refrigerator with 2 doors + 3 drawers	Seite / pg:	202
Tiefkühlschrank mit 2 Türen + 3 Zügen	Freezer with 2 doors + 3 drawers	Seite / pg:	203
MELIOS 590 GN2/1	MELIOS 590 GN2/1		
Kühlschrank Kühlschrank mit Glastüre	Refrigerator Refrigerator with glass door	Seite / pg:	204-205
Tiefkühlschrank Tiefkühlschrank mit Glastüre	Freezer Freezer with glass door	Seite / pg:	206-207
Baureihe 610 GN2/1	Serie 610 GN2/1		
Kühlschrank Kühlschrank mit Glastüre	Refrigerator Refrigerator with glass door	Seite / pg:	208 - 209
Tiefkühlschrank Tiefkühlschrank mit Glastüre	Freezer Freezer with glass door	Seite / pg:	210 - 211
Baureihe 610 EN6040	Serie 610 EN6040		
Backwaren-Lagerschrank EN6040	Pastry Cabinet EN6040	Seite / pg:	212
Backwarenlagerfroster EN6040	Pastry Storage Froster EN6040	Seite / pg:	213
Baureihe 620 GN2/1	Serie 620 GN2/1		
2-Temperaturen-Kühlschrank	2-Temperature Refrigerators	Seite / pg:	214-215
Baureihe 660 GN2/1	Serie 660 GN2/1		
Kühlschrank mit 700 mm Tiefe * 530 x 530 mm	Refrigerator with 700 mm depth * 530 x 530 mm	Seite / pg:	216
Tiefkühlschrank mit 700 mm Tiefe * 530 x 530 mm	Freezer with 700 mm depth * 530 x 530 mm	Seite / pg:	217

WÄRMESCHRÄNKE HEATING CABINETS

Wärmeschränke

Heating cabinets

Baureihe 700 GN2/1	Serie 700 GN2/1		
Einfahr-Wärmeschrank	Roll-in heating cabinet	Seite / pg:	218 - 219
Einfahr-Wärmeschrank mit Glastüre	Roll-in heating cabinet with glass door	Seite / pg:	220 - 221

Kühlschränke | Tiefkühlschränke

Refrigerators | Freezers

Baureihe 710 GN2/1	Serie 710 GN2/1		
Einfahr-Kühlschrank Einfahr-Kühlschrank mit Glastüre	Roll-In Refrigerator Roll-In Refrigerator with glass door	Seite / pg:	222 - 223
Durchfahr-Kühlschrank Durchfahr-Kühlschrank mit Glastüre	Roll-Through Refrigerator Roll-Through Refrigerator with glass door	Seite / pg:	224 - 225
Einfahr-Tiefkühlschrank Einfahr-Tiefkühlschrank mit Glastüre	Roll-In Freezer Roll-In Freezer with glass door	Seite / pg:	226 - 227
Durchfahr-Tiefkühlschrank Durchfahr-Tiefkühlschrank mit Glastüre	Roll-Through Freezer Roll-Through Freezer with glass door	Seite / pg:	228 - 229
Baureihe 1200 GN2/1	Serie 1200 GN2/1		
Kühlschrank mit 2 Türen	Refrigerator with 2 doors	Seite / pg:	230
Tiefkühlschrank mit 2 Türen	Freezer with 2 doors	Seite / pg:	231
Zusatzausstattungen	Accessories	Seite / pg:	232 - 233
Abmessungen und Installationsangaben	Dimensions and installation specifications	Seite / pg:	234 - 238

SCHNELLKÜHLER | SCHOCKFROSTER BLAST CHILLERS | BLAST FREEZERS

Konzeption der Schnellkühler/Schockfroster Design of Blast Chillers/Blast Freezers

Seite / pg: 240 - 249

Schnellkühler/Schockfroster	Blast Chillers/Blast Freezers		
Vintos 4 x GN 1/1	Vintos 4 x GN 1/1	Seite / pg:	250 - 251
Vintos 8 x GN 1/1	Vintos 8 x GN 1/1	Seite / pg:	252 - 253
Vintos 10 x GN 1/1	Vintos 10 x GN 1/1	Seite / pg:	254 - 255
Vintos 13 x GN 1/1	Vintos 13 x GN 1/1	Seite / pg:	256 - 257
Vintos+ 4 x GN 1/1	Vintos+ 4 x GN 1/1	Seite / pg:	258 - 259
Vintos+ 8 x GN 1/1	Vintos+ 8 x GN 1/1	Seite / pg:	260 - 261
Vintos+ 10 x GN 1/1	Vintos+ 10 x GN 1/1	Seite / pg:	262 - 263
Vintos+ 13 x GN 1/1	Vintos+ 13 x GN 1/1	Seite / pg:	264 - 265
20 x GN 1/1 zum Einfahren	20 x GN 1/1 Blast freezer	Seite / pg:	266 - 267
40 GN 1/1 zum Einfahren	40 x GN 1/1 Blast freezer	Seite / pg:	268 - 269
Abmessungen und Installationsangaben	Dimensions and installation specifications	Seite / pg:	270 - 271
CO2 Kältetechnik	CO2 Refrigeration specifications	Seite / pg:	272

Inhaltsverzeichnis

Table of Contents

Überbaugestell für Schnellkühler Vintos / Vintos+ 4 x GN1/1	Rack for supporting appliance above blast chiller Vintos / Vintos+ 4 x GN1/1	Seite / pg:	274
Unterbaugestell für Schnellkühler Vintos / Vintos+ 4 x GN1/1	Rack for supporting blast chiller Vintos / Vintos+ 4 x GN1/1 above ground	Seite / pg:	275

MAGNOS Konzeption der Schnellkühler/Schockfroster MAGNOS Design of Blast Chillers/Blast Freezers

Seite / pg: 277

5 x GN1/1 Längseinschub	5 x GN1/1 lengthwise loader	Seite / pg:	278 - 279
8 x GN1/1 Quereinschub	8 x GN1/1 crosswise loader	Seite / pg:	280 - 281

KÜHLWANNEN COOLING TRAYS

Konzeption der Kühlwannen Design of Cooling Trays

Seite / pg: 284 - 285

Umluft Kühlwanne GN1/1	Convection Cooling Tray GN1/1	Seite / pg:	286 - 287
Umluft Kühlwanne EN6040	Convection Cooling EN6040	Seite / pg:	288 - 289
Kühlwanne stille Kühlung GN1/1	Static Cooling Tray GN1/1	Seite / pg:	290 - 291
Kühlplatte stille Kühlung GN1/1	Static Cooling Plate GN1/1	Seite / pg:	292 - 293

ALLGEMEINE ZUSATZAUSSTATTUNGEN GENERAL ACCESSORIES

Allgemeine Zusatzausstattungen General Accessories

GN-Behälter aus CNS (1.4301 / AISI 304)	GN-Containers stainless steel (AISI 304)	Seite / pg:	282 - 283
Expansionsventile	Expansion valve	Seite / pg:	294
Verkaufsinformationen	Sales Information	Seite / pg:	295
Garantieleistungen	Warranty	Seite / pg:	296
Garantieantrag		Seite / pg:	297
Verkaufs- und Lieferbedingungen	General Conditions of sale and delivery	Seite / pg:	298 - 299

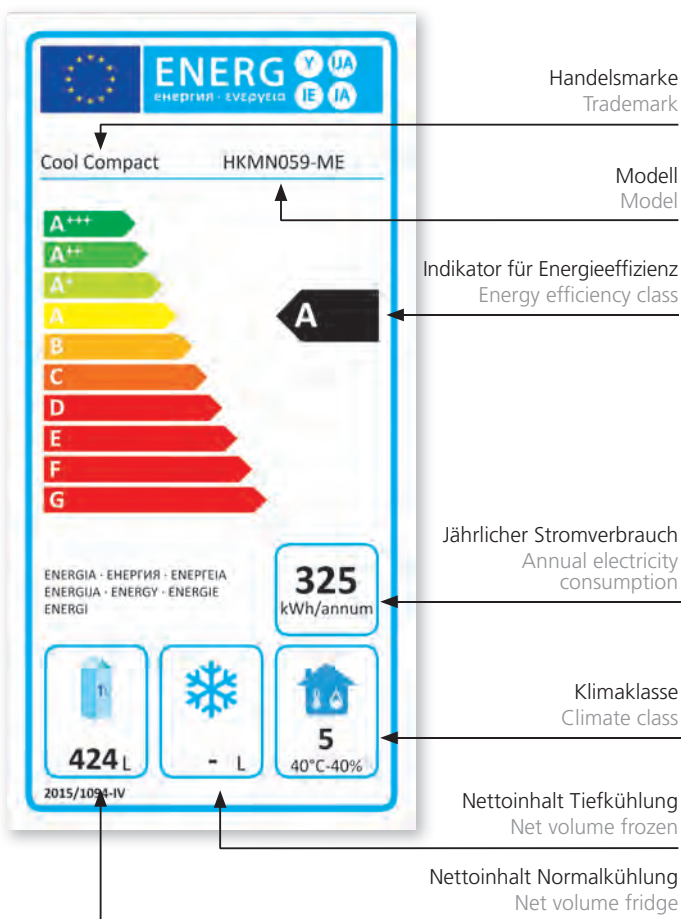
Energieeffizienzindex (EEI)

Energie efficient index



Seit dem 01.07.2016 gilt für gewerbliche Kühl- und Tiefkühlgeräte Die einschlägige Verordnung (EU) 2015/1094 zur Kennzeichnung mit dem Energielabel. Sie regelt, unter welchen Bedingungen die Energie, Energieeffizienz ermittelt und für den Kunden mit Hilfe eines Energielabels sichtbar gemacht wird.

Since 01.07.2016, commercial refrigerators and freezers are subject to the „Regulation (EU) 2015/1094“ for energy labelling. This regulation specifies the measurement procedures for obtaining and calculating the energy consumption and efficiency of a refrigeration unit. The results of these measurements are then included on the energy label.



ACHTUNG:
Geräte der Klimaklasse 4 sind nur für den Einsatz bis +30°C Umgebungstemperatur vorgesehen und somit nur bedingt geeignet für den Einsatz in der gewerblichen Küche.

ATTENTION:
Units with climate class 4 are only intended for use in locations with an ambient temperature of up to +30°C and are therefore only of limited use in a commercial kitchen.

Vergleich: gewerblicher Kühlagerschrank zu Haushaltskühlschrank Comparison: commercial refrigerator vs. household refrigerator		
Testvorgaben Test requirements	Haushalt Household appliance	Gewerbe Commercial appliance
Testmedium Test medium	Keine Testmedien No test media	Testmedien müssen ständig auf -1°C bis +5°C gekühlt sein Test media must be constantly chilled at -1°C bis +5°C
Testdauer Test duration	24 Stunden 24 hours	24 Stunden 24 hours
Testablauf Test procedure	Tür dauerhaft geschlossen Door constantly closed	12 Stunden mit 72 Türöffnungen à 7 Sekunden, 12 Stunden Tür dauerhaft geschlossen 12 hours with door opening 72 times for 7 seconds, 12 hours with door constantly closed
Testvorgabe Umgebungstemp. und Luftfeuchtigkeit Test requirements - ambient temperature and humidity	25°C UT / 60% RF 25°C TA / 60% RH	30°C UT / 55% RF 30°C TA / 55% RH

ACHTUNG:
Das Energielabel für gewerbliche Kühlagergeräte kann nicht mit dem Label für Haushaltskühlgeräte verglichen werden

ATTENTION:
The energy label for commercial refrigeration appliances cannot be compared with the label for household refrigeration appliances

Konzeption der Kühltische

Design of Refrigerated Counters



Elektronische Regelung mit Topleistung als Standard Electronic Control with Top Performance as a Standard

FRIGOS Elektronik-Regler

Der FRIGOS Elektronik-Regler ist mit Ein- und Ausschalter, beleuchtetem 3 Zoll LCD-Display, HACCP-Protokoll-System sowie mit optischem- und akustischem Alarmsystem für Über- und Untertemperatur, Fühlerfehler, Tür offen etc. ausgestattet. Optional mit potentialfreiem Kontakt und RS 485, ASCII / RTU Schnittstelle.

Über ständigen Abgleich der Tür-Öffnungsfrequenzen sowie der Temperaturveränderungen im Innenraum, gibt der elektronische Regler bedarfsgerechte Abtauzyklen und energieoptimierte Kompressor-Laufzeiten vor.

In Phasen, in denen das Kühlmöbel wenig oder nie geöffnet wird, z.B. bei Nacht, an Ruhetagen oder im Urlaub, schaltet sich automatisch der ECO Modus ein. Im ECO-Modus kann bis zu 30% Energie gespart werden.

Die flach angebrachte Bedieneinheit entspricht frontseitig IP 54 und ist gegen das Eindringen von Staub und Spritzwasser geschützt.

FRIGOS Electronic Control

The FRIGOS electronic control is equipped with an on/off switch, illuminated 3-digit LCD display, HACCP protocol system as well as visible and audible alarm system for high/low temperature warning, sensor fault, open door, etc. Optional potential free contact switch and RS 485, ASCII / RTU interface.

The electronic control responds to frequency of door openings as well as temperature fluctuations in the cooling compartment by adjusting the defrost cycles and compressor run times accordingly.

During long periods in which the refrigeration appliance is only seldom opened e.g. at night, on days off, or during holidays, the ECO Mode is activated. In the ECO Mode, energy consumption can be reduced up to 30%.

The flat-surface user interface meets the IP54 standard for resistance to permeation by dust and splashed water.

Alarmsystem

Alarm System

- das Alarmsystem wacht über die stetige korrekte Lagerung der Vorräte
- sollte die Temperatur vom Sollwert abweichen, ertönt die Warnhupe und es erscheint ein optisches Signal an der Digital-Anzeige
- the alarm system constantly monitors the correct storage of the chilled goods
- if the temperature drops below the set value, an acoustic alarm is triggered and an optical signal appears in the digital display



Konzeption der Kühltische

Design of Refrigerated Counters



Cool Compact Kühlmöbel sind grundsätzlich innen und außen komplett aus CNS (1.4301 / AISI 304) gefertigt

Cool Compact refrigeration appliances are basically made entirely of stainless steel (AISI 304) inside and outside

- auch Roste, Auflageschienen, Scharniere
 - > keine Korrosion bei richtiger Pflege
- alle Sichtseiten sind matt geschliffen (Korn 400)
 - > pflegeleicht und wertbeständig
- including racks, slides, hinges
 - > no corrosion when properly cared for
- all visible sides have a dull finish (400 grain)
 - > easy to clean, long-lasting value



Eingeschäumtes Verdampfersystem in der CNS Rückwand*

Evaporator in stainless steel rear wall* completely encased in insulating foam

- der gesamte Kühl-Innenraum ist verdampferfrei
 - > kein Schmutz und keine Bakterien in den Verdampferlamellen
- keine Korrosion oder "Lochfraß" durch aggressive Lebensmittel möglich
 - > unbegrenzte Lebensdauer, Senkung der Betriebskosten
- gleichmäßige Temperaturverteilung im gesamten Kühlraum
 - > die gelagerten Lebensmittel bleiben länger frisch
- nur glatte Flächen
 - > superleichte Pflege, bestmögliche Hygiene
- Lagerklima mit hoher Luftfeuchtigkeit
 - > längere Frische, kein Austrocknen
- evaporator-free cooling compartment
 - > no soiling and no bacteria in the evaporator fins
- no corrosion or pitting due to aggressive goods
 - > unlimited unit lifetime, lower operating costs
- uniform temperature distribution throughout the storage compartment
 - > chilled goods stay fresh longer
- only smooth surfaces
 - > extremely easy cleaning, excellent hygiene
- storage compartment with high air humidity environment
 - > chilled goods stay longer fresh, no drying-out

Automatische Abtauung durch Heißgas (bei Eigenkühlung)

Automatic defrosting unit with hot gas (built-in cooling system)

- blitzschnelle Abtauung der Verdampferfläche
 - > kein Temperaturanstieg im Kühlraum
 - > energiesparend, da Abwärme des Kältekreislaufs genutzt wird
- quick defrosting of the evaporator surface
 - > no temperature elevation in the storage compartment
 - > conserves energy because the unit's waste heat is used

Tauwasser-Rinne oberhalb des Bodens in der Rückwand integriert

Defrost water channel integrated in rear wall above compartment base

- > der Boden des Kühltisches bleibt immer trocken und sauber
- > kein Verstopfen, kein Überschwemmen der Tauwasserabführung
- > funktions- und betriebssicher
- > the compartment base always stays dry and clean
- > no clogging or overflowing of the defrost water receptacle
- > reliable operational and functional security

Tauwasserverdunstung durch Heißgas (bei Eigenkühlung)

Evaporation of the defrost water using hot gas (built-in cooling system)

- > automatisch und wartungsfrei
- > energiesparend, da Abwärme des Kältekreislaufs genutzt wird
- > automatic and maintenance-free
- > conserves energy because the unit's waste heat is used



Kühlraum in Hygieneausführung

Special hygienic design of storage compartment

fugenfreier Boden mit frontseitiger Rückhaltstufe*
seamless base with retention partition at front to prevent overflow

- > kinderleichte Reinigung
- > Auslaufschutz
- > extremely easy cleaning
- > no overflowing

* nicht bei MAGNOS / * not with MAGNOS



Der Kühlkorpust ist in einem Stück hochdruckgeschäumt
Insulation consisting of a single piece of high-pressure foam

- > energiesparend
- > umweltfreundlich
- > Polyurethanschaum, 50 mm stark, FCKW-frei
- > keine Kondenswasserbildung möglich
- > conserves energy
- > environmentally friendly
- > polyurethane foam, 50 mm thick, FCHC-free
- > no condensation possible



Schubladen aus CNS (1.4301 / AISI 304) mit Teleskop-Vollauszügen aus Edelstahl (1.4509)
Drawers made of stainless steel (AISI 304) with telescopic drawer retractors made of stainless steel (1.4509)

- anstatt einer Flügeltüre sind die 4 unterschiedlich hohen Schubladentypen völlig frei konfigurierbar
- der Schubladenkörper mit Hygienereifen ist zur Aufnahme von GN-Behältern geeignet und zur Stegeinteilung vorbereitet
- die Leichtgängigkeit und der Selbsteinlauf gewährleisten optimale Lauf- und Schließigenschaften
- sehr stabile Schubladenführung: statisch bis 85 kg belastbar, dynamisch bis 60 kg belastbar
- Schubladen sind auch für Tiefkühlische verfügbar
- instead of one hinged door, the drawers (in 4 different heights) can be configured individually for your needs
- drawer housing with hygiene corners suitable for insertion of GN containers and height-adjustable bars
- easy-sliding and self-insertion features guarantee optimal sliding and closing
- very stable drawer guides capable of handling static loads of up to 85 kg and dynamic loads of up to 60 kg
- drawers available for freezing counters, too



6 Korpshöhen verfügbar / 6 housing heights available

- Aufkantung bei Tischplatte
- > hinten aufgekantet = 50 mm
- Korpshöhe 430 mm
- > mit Füßen oder Sockel (150 mm)
- + 20 mm Tischplatte = Gesamthöhe 600 mm
- Korpshöhe 650 mm
- > mit Füßen oder Sockel (150 mm, bzw. 200 mm)
- + 50 mm Tischplatte = Gesamthöhe 850 mm, bzw. 900 mm
- Korpshöhe 700 mm
- > mit Füßen oder Sockel (150 mm)
- + 50 mm Tischplatte = Gesamthöhe 900 mm
- Korpshöhe 710 mm
- > mit Füßen oder Sockel (150 mm)
- + 40 mm Tischplatte = Gesamthöhe 900 mm
- Korpshöhe 750 mm
- > mit Füßen oder Sockel (100 mm)
- + 50 mm Tischplatte = Gesamthöhe 900 mm
- Korpshöhe 760 mm
- > mit Füßen oder Sockel (100 mm)
- + 40 mm Tischplatte = Gesamthöhe 900 mm
- worktop
- > turned up at rear = 50 mm
- 430 mm housing
- > with feet or base (150 mm)
- + 20 mm worktop = total height of 600 mm
- 650 mm housing
- > with feet or base (150 mm or 200 mm)
- + 50 mm worktop = total height of 850 mm or 900 mm
- 700 mm housing
- > with feet or base (150 mm)
- + 50 mm worktop = total height of 900 mm
- 710 mm housing
- > with feet or base (150 mm)
- + 40 mm worktop = total height of 900 mm
- 750 mm housing
- > with feet or base (100 mm)
- + 50 mm worktop = total height of 900 mm
- 760 mm housing
- > with feet or base (100 mm)
- + 40 mm worktop = total height of 900 mm

Konzeption der Kühltische

Design of Refrigerated Counters



Drei Möglichkeiten der Kühltisch-Aufstellung

Three installation options

- höhenverstellbare Füße (100 mm, 150 mm, bzw. 200 mm hoch)
- fahrbar mit Rollen
- oder ohne Aufwand für Sockelaufstellung geeignet
- height-adjustable feet (100 mm, 150 mm, or 200 mm high)
- mobile on castors
- suitable for easy base mounting

Maschinenfach (bei Eigenkühlung)

Technical compartment (with built-in cooling)

- rechts oder links angeordnet
- Blende ohne Werkzeug abnehmbar
- das gesamte Kälteaggregat lässt sich nach vorne ausziehen
- servicefreundlich
- Kältemaschine bis +40°C Umgebungstemperatur
- steckerfertig
- Tauwasserverdunstung durch Heißgas
- located to the right or left
- cover removable without tools
- entire refrigerating unit can be slid out to the front
- easy servicing
- refrigerating unit for ambient temperatures of up to +40°C
- ready to plug in
- evaporation of defrost water using hot gas



Installationsfach (bei Zentralkühlung)

Installation compartment (with remote cooling)

- rechts angeordnet oder links
- 200 mm breit
- bauseitiger Anschluss der Elektro-, Kälte- und Tauwasserleitung
- Kälteleitungen sind nach vorne geführt und sind einfach anzuschließen
- located to the right or left
- 200 mm wide
- customer connection of electrical, refrigerating, and defrost water lines
- refrigerating lines lead to front and are easy to connect





Kühltische GN1/1

Refrigerated Counters GN1/1

TIEFE: 700 MM | KORPUSHÖHE: 430 MM
DEPTH: 700 MM | HOUSING HEIGHT: 430 MM



Anwendungsbeispiel / Application Example



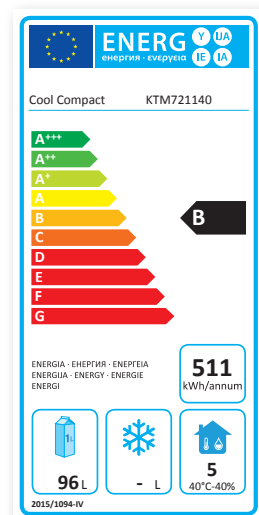
Korpshöhe: 430 mm
Housing height: 430 mm
Arbeitshöhe: 600 mm
Working height: 600 mm

2-türiger Kühltisch für GN1/1 mit eingeschäumtem Verdampfersystem, Umluftkühlung, elektronischer Regelung, Hygieneausführung.

2-door refrigerated counter for GN1/1, with foamed-in evaporator system, convection refrigeration, electronic control, hygienic design.

Temperatur: -2°C / +10°C
Kapazität je Kühlabteil: 6 x GN1/1
Zubehör: 2 Tragroste CNS (1.4301 / AISI 304), 2 Paar Auflageschienen, kipp sicher

Temperature: -2°C / +10°C
Capacity per section: 6 x GN1/1
Accessories: 2 racks stainless steel (AISI 304), 2 pairs of rails, tip-proof



Zusatzausstattungen können den EEI verändern
Additional furnishings can change the EEI

Eigenkühlung / Built-in cooling

Art.-Nr. Art.-no. €

Automatische Abtauung und Tauwasserverdunstung durch Heißgas, Kältemaschine von mind. +16°C bis +40°C UT, steckerfertig

Automatic defrosting and evaporation of the defrost water using hot gas, refrigerating unit for ambient temperatures of min +16°C up to +40°C, ready to plug in

Abmessungen mit TPL: 1250 x 700 x 600 mm (LxTxH)	Dimensions with wtp: 1250 x 700 x 600 mm (LxDxH)
Abmessungen ohne TPL: 1246 x 675 x 580 mm (LxTxH)	Dimensions without wtp: 1246 x 675 x 580 mm (LxDxH)
Anschlusswert: 350 W / 230 V	Connected load: 350 W / 230 V
Kälteleistung: 255 W -15°C VT	Refrigeration output: 255 W -15°C evap. temp.
Kältemittel: R290 / 75 Gr	Refrigerant: R290 / 75 g
Energieverbrauch: 1,40 kWh/24 h	Energy consumption: 1,40 kWh/24 h

ohne Tischplatte	less worktop	KTM 721140	4.123,-
mit Tischplatte (20 mm hoch), hinten aufgekantet	with worktop (20 mm height), incl. splashback	KTM 721141	4.464,-
mit Tischplatte (20 mm hoch), allseits abgekantet	with worktop (20 mm height), all sides bent down	KTM 721142	4.509,-
Kühltisch KTM 721140 jedoch mit 1200 mm Länge (zur Anpassung an thermische Geräte) Refrigerated Counter KTM 721140, but with length of 1200 mm (for adapting to thermal equipment)		KTM 721140-C12*	4.441,-
Kühltisch KTM 721142 jedoch mit 1200 mm Länge (zur Anpassung an thermische Geräte) Refrigerated Counter KTM 721142, but with length of 1200 mm (for adapting to thermal equipment)		KTM 721142-C12	4.828,-
Kühltisch KTM 721140 jedoch mit 1400 mm Länge (zur Anpassung an thermische Geräte) - Abb. s. 25 Refrigerated Counter KTM 721140, but with length of 1400 mm (for adapting to thermal equipment) - Fig p. 25		KTM 721140-C14*	4.441,-
Kühltisch KTM 721142 jedoch mit 1400 mm Länge (zur Anpassung an thermische Geräte) - Abb. s. 25 Refrigerated Counter KTM 721142, but with length of 1400 mm (for adapting to thermal equipment) - Fig p. 25		KTM 721142-C14	4.828,-

*C-Varianten ohne CNS-Abdeckblech / *C-Models without stainless steel coverage

Zentralkühlung / Remote cooling

Art.-Nr. Art.-no. €

Vorbereitet zum bauseitigen Anschluss, automatische Abtauung und Tauwasserablauf

Ready for connection by customer, automatic defrosting and defrost water run-off

Abmessungen mit TPL: 1150 x 700 x 600 mm (LxTxH)	Dimensions with wtp: 1150 x 700 x 600 mm (LxDxH)		
Abmessungen ohne TPL: 1146 x 675 x 580 mm (LxTxH)	Dimensions without wtp: 1146 x 675 x 580 mm (LxDxH)		
Anschlusswert: 80 W / 230 V	Connected load: 80 W / 230 V		
Kälteleistung: 200 W -15°C VT	Refrigeration output: 200 W -15°C evap. temp.		
ohne Tischplatte	less worktop	KTO 721140	3.649,-
mit Tischplatte (20 mm hoch), hinten aufgekantet	with worktop (20 mm height), incl. splashback	KTO 721141	3.984,-
mit Tischplatte (20 mm hoch), allseits abgekantet	with worktop (20 mm height), all sides bent down	KTO 721142	4.028,-
Kühltisch KTO 721140, jedoch mit 1200 mm Länge (zur Anpassung an thermische Geräte)	Refrigerated Counter KTO 721140, but with length of 1200 mm (for adapting to thermal equipment)	KTO 721140-C12*	3.974,-
Kühltisch KTO 721142, jedoch mit 1200 mm Länge (zur Anpassung an thermische Geräte)	Refrigerated Counter KTO 721142, but with length of 1200 mm (for adapting to thermal equipment)	KTO 721142-C12	4.354,-
Kühltisch KTO 721140, jedoch mit 1400 mm Länge (zur Anpassung an thermische Geräte)	Refrigerated Counter KTO 721140, but with length of 1400 mm (for adapting to thermal equipment)	KTO 721140-C14*	3.974,-
Kühltisch KTO 721142, jedoch mit 1400 mm Länge (zur Anpassung an thermische Geräte)	Refrigerated Counter KTO 721142, but with length of 1400 mm (for adapting to thermal equipment)	KTO 721142-C14	4.354,-

Schubladen / Drawers

Art.-Nr. Art.-no. €

(Mehrpreise für Schubladen anstelle von Flügeltüren)

(Surcharge for drawers instead of hinged doors)



Schubladen GN1/1
Nutzhöhe: 108 mm

drawers, GN1/1
useful height: 108 mm

700116 **653,-**



Schubladen GN1/1
Nutzhöhe: 323 mm

drawers, GN1/1
useful height: 323 mm

700115 **447,-**

Zubehör / Accessories

Art.-Nr. Art.-no. €

Tragrost GN1/1 / Rack, GN1/1	325 x 530 mm	CNS (1.4301 / AISI 304) / stainless steel (AISI 304)	701435	41,-
Auflageschienen / Rails	Paar, kippsicher / pair, tip-proof	CNS (1.4301 / AISI 304) / stainless steel (AISI 304)	700550	41,-

KTM / KTO 721142-C14



*C-Varianten mit CNS-Abdeckblech, 1,5 mm
*C-Models with stainless steel coverage, 1.5 mm

Kühltische GN1/1

Refrigerated Counters GN1/1

TIEFE: 700 MM | KORPUSHÖHE: 430 MM
DEPTH: 700 MM | HOUSING HEIGHT: 430 MM



Anwendungsbeispiel / Application Example



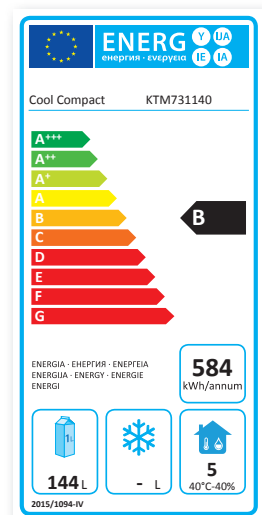
Korpushöhe: 430 mm
Housing height: 430 mm
Arbeitshöhe: 600 mm
Working height: 600 mm

3-türiger Kühltisch für GN1/1 mit eingeschäumtem Verdampfersystem, Umluftkühlung, elektronischer Regelung, Hygieneausführung.

3-door refrigerated counter for GN1/1, with foamed-in evaporator system, convection refrigeration, electronic control, hygienic design.

Temperatur: -2°C / +10°C
Kapazität je Kühlabteil: 6 x GN1/1
Zubehör: 3 Tragoste CNS (1.4301 / AISI 304),
3 Paar Auflageschienen,
kippsicher

Temperature: -2°C / +10°C
Capacity per section: 6 x GN1/1
Accessories: 3 racks stainless steel (AISI 304),
3 pairs of rails, tip-proof



Zusatzausstattungen können den EEI verändern
Additional furnishings can change the EEI

Eigenkühlung / Built-in cooling

Art.-Nr. Art.-no. €

Automatische Abtaugung und Tauwasserverdunstung durch Heißgas, Kältemaschine von mind. +16°C bis +40°C UT, steckerfertig

Automatic defrosting and evaporation of the defrost water using hot gas, refrigerating unit for ambient temperatures of min +16°C up to +40°C, ready to plug in

Abmessungen mit TPL: 1725 x 700 x 600 mm (LxTxH)	Dimensions with wtp: 1725 x 700 x 600 mm (LxDxH)
Abmessungen ohne TPL: 1718 x 675 x 580 mm (LxTxH)	Dimensions without wtp: 1718 x 675 x 580 mm (LxDxH)
Anschlusswert: 360 W / 230 V	Connected load: 360 W / 230 V
Kälteleistung: 255 W -15°C VT	Refrigeration output: 255 W -15°C evap. temp.
Kältemittel: R290 / 75 Gr	Refrigerant: R290 / 75 g
Energieverbrauch: 1,60 kWh/24 h	Energy consumption: 1,60 kWh/24 h

ohne Tischplatte	less worktop	KTM 731140	4.908,-
mit Tischplatte (20 mm hoch), hinten aufgekantet	with worktop (20 mm height), incl. splashback	KTM 731141	5.286,-
mit Tischplatte (20 mm hoch), allseits abgekantet	with worktop (20 mm height), all sides bent down	KTM 731142	5.330,-
Kühltisch KTM 731140 jedoch mit 1800 mm Länge (zur Anpassung an thermische Geräte) - Abb. s. 27 Refrigerated Counter KTM 731140, but with length of 1800 mm (for adapting to thermal equipment) - Fig p. 27		KTM 731140-C18*	5.105,-
Kühltisch KTM 731142 jedoch mit 1800 mm Länge (zur Anpassung an thermische Geräte) - Abb. s. 27 Refrigerated Counter KTM 731142, but with length of 1800 mm (for adapting to thermal equipment) - Fig p. 27		KTM 731142-C18	5.529,-

*C-Varianten ohne CNS-Abdeckblech / *C-Models without stainless steel coverage

Zentralkühlung / Remote cooling

Art.-Nr. Art.-no. €

Vorbereitet zum bauseitigen Anschluss, automatische Abtauung und Tauwasserablauf

Ready for connection by customer, automatic defrosting and defrost water run-off

Abmessungen mit TPL: 1625 x 700 x 600 mm (LxTxH)	Dimensions with wtp: 1625 x 700 x 600 mm (LxDxH)
Abmessungen ohne TPL: 1618 x 675 x 580 mm (LxTxH)	Dimensions without wtp: 1618 x 675 x 580 mm (LxDxH)
Anschlusswert: 130 W / 230 V	Connected load: 130 W / 230 V
Kälteleistung: 255 W -15°C VT	Refrigeration output: 255 W -15°C evap. temp.

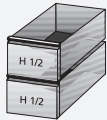
ohne Tischplatte less worktop	KTO 731140	4.438,-
mit Tischplatte (20 mm hoch), hinten aufgekantet with worktop (20 mm height), incl. splashback	KTO 731141	4.803,-
mit Tischplatte (20 mm hoch), allseits abgekantet with worktop (20 mm height), all sides bent down	KTO 731142	4.849,-
Kühltisch KTO 731140, jedoch mit 1800 mm Länge (zur Anpassung an thermische Geräte) Refrigerated Counter KTO 731140, but with length of 1800 mm (for adapting to thermal equipment)	KTO 731140-C18*	4.641,-
Kühltisch KTO 731142, jedoch mit 1800 mm Länge (zur Anpassung an thermische Geräte) Refrigerated Counter KTO 731142, but with length of 1800 mm (for adapting to thermal equipment)	KTO 731142-C18	5.053,-

Schubladen / Drawers

Art.-Nr. Art.-no. €

(Mehrpreise für Schubladen anstelle von Flügeltüren)

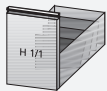
(Surcharge for drawers instead of hinged doors)



Schubladen GN1/1
Nutzhöhe: 108 mm

drawers, GN1/1
useful height: 108 mm

700116 **653,-**



Schubladen GN1/1
Nutzhöhe: 323 mm

drawers, GN1/1
useful height: 323 mm

700115 **447,-**

Zubehör / Accessories

Art.-Nr. Art.-no. €

Tragrost GN1/1 / Rack, GN1/1	325 x 530 mm	CNS (1.4301 / AISI 304) / stainless steel (AISI 304)	701435	41,-
Auflageschienen / Rails	Paar, kippsicher / pair, tip-proof	CNS (1.4301 / AISI 304) / stainless steel (AISI 304)	700550	41,-

KTM / KTO 731142-C18



*C-Varianten mit CNS-Abdeckblech, 1,5 mm
*C-Models with stainless steel coverage, 1.5 mm

Kühltische GN1/1

Refrigerated Counters GN1/1

TIEFE: 700 MM | KORPUSHÖHE: 650 MM
 DEPTH: 700 MM | HOUSING HEIGHT: 650 MM

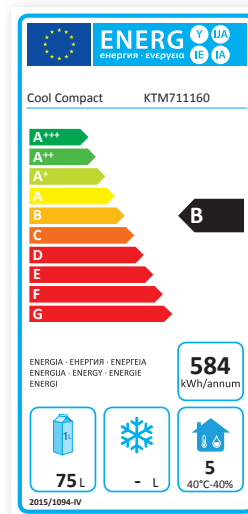


1-türiger Kühltisch für GN1/1 mit eingeschäumtem Verdampfersystem, Umluftkühlung, elektronischer Regelung, Hygieneausführung.

1-door refrigerated counter for GN1/1, with foamed-in evaporator system, convection refrigeration, electronic control, hygienic design.

Temperatur: -2°C / +10°C
 Kapazität je Kühlabteil: 9 x GN1/1
 Zubehör: 1 Tragrost CNS (1.4301 / AISI 304), 1 Paar Auflageschienen, kippicher

Temperature: -2°C / +10°C
 Capacity per section: 9 x GN1/1
 Accessories: 1 rack stainless steel (AISI 304), 1 pair of rails, tip-proof



Zusatzausstattungen können den EEI verändern
 Additional furnishings can change the EEI

Eigenkühlung / Built-in cooling

Art.-Nr. Art.-no. €

Automatische Abtauung und Tauwasserverdunstung durch Heißgas, Kältemaschine von mind. +16°C bis +40°C UT, steckerfertig

Automatic defrosting and evaporation of the defrost water using hot gas, refrigerating unit for ambient temperatures of min +16°C up to +40°C, ready to plug in

Abmessungen mit TPL: 790 x 700 x 850 mm (LxTxH)	Dimensions with wtp: 790 x 700 x 850 mm (LxDxH)
Abmessungen ohne TPL: 784 x 675 x 800 mm (LxTxH)	Dimensions without wtp: 784 x 675 x 800 mm (LxDxH)
Anschlusswert: 360 W / 230 V	Connected load: 360 W / 230 V
Kälteleistung: 255 W -15°C VT	Refrigeration output: 255 W -15°C evap. temp.
Kältemittel: R290 / 75 Gr	Refrigerant: R290 / 75 g
Energieverbrauch: 1,60 kWh/24 h	Energy consumption: 1,60 kWh/24 h

ohne Tischplatte	less worktop	KTM 711160	3.386,-
mit Tischplatte, hinten aufgekantet	with worktop, incl. splashback	KTM 711161	3.663,-
mit Tischplatte, allseits abgekantet	with worktop, all sides bent down	KTM 711162	3.706,-

Zentralkühlung / Remote cooling

Art.-Nr. Art.-no. €

Vorbereitet zum bauseitigen Anschluss, automatische Abtauung und Tauwasserablauf

Ready for connection by customer, automatic defrosting and defrost water run-off

Abmessungen mit TPL: 690 x 700 x 850 mm (LxTxH)	Dimensions with wtp: 690 x 700 x 850 mm (LxDxH)
Abmessungen ohne TPL: 684 x 675 x 800 mm (LxTxH)	Dimensions without wtp: 684 x 675 x 800 mm (LxDxH)
Anschlusswert: 50 W / 230 V	Connected load: 50 W / 230 V
Kälteleistung: 170 W -15°C VT	Refrigeration output: 170 W -15°C evap. temp.

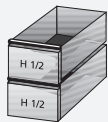
ohne Tischplatte	less worktop	KTO 711160	2.915,-
mit Tischplatte, hinten aufgekantet	with worktop, incl. splashback	KTO 711161	3.181,-
mit Tischplatte, allseits abgekantet	with worktop, all sides bent down	KTO 711162	3.225,-

Schubladen / Drawers

Art.-Nr. Art.-no. €

(Mehrpreise für Schubladen anstelle von Flügeltüren)

(Surcharge for drawers instead of hinged doors)



Schubladen GN1/1
Nutzhöhe: 216 mm

drawers, GN1/1
useful height: 216 mm

700070 **651,-**



Schubladen GN1/1
Nutzhöhe: 115 mm

drawers, GN1/1
useful height: 115 mm

700071 **927,-**



Schubladen GN1/1
Nutzhöhe: 115/329 mm

drawers, GN1/1
useful height: 115/329 mm

700072 **672,-**



Maschinenfach links angeordnet / Technical compartment mounted sinistral

700606 **295,-**



Installationsfach links angeordnet / Installation compartment mounted sinistral

700605 **295,-**

Zubehör / Accessories

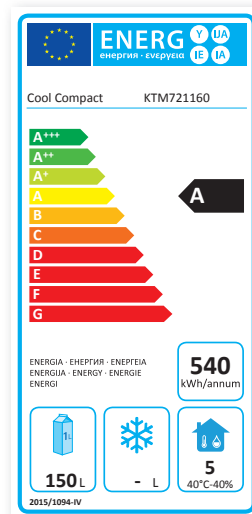
Art.-Nr. Art.-no. €

Tragrost GN1/1 / Rack, GN1/1	325 x 530 mm	CNS (1.4301 / AISI 304) / stainless steel (AISI 304)	701435	41,-
Auflageschienen / Rails	Paar, kippsicher / pair, tip-proof	CNS (1.4301 / AISI 304) / stainless steel (AISI 304)	700550	41,-

Kühltische GN1/1

Refrigerated Counters GN1/1

TIEFE: 700 MM | KORPUSHÖHE: 650 MM
 DEPTH: 700 MM | HOUSING HEIGHT: 650 MM



2-türiger Kühltisch für GN1/1 mit eingeschäumtem Verdampfersystem, Umluftkühlung, elektronischer Regelung, Hygieneausführung.

2-door refrigerated counter for GN1/1, with foamed-in evaporator system, convection refrigeration, electronic control, hygienic design.

Zusatzausstattungen können den EEI verändern
 Additional furnishings can change the EEI

Temperatur: -2°C / +10°C
 Kapazität je Kühlteil: 9 x GN1/1
 Zubehör: 2 Tragroste CNS (1.4301 / AISI 304),
 2 Paar Auflageschienen,
 kippsicher

Temperature: -2°C / +10°C
 Capacity per section: 9 x GN1/1
 Accessories: 2 racks stainless steel (AISI 304),
 2 pairs of rails, tip-proof

Eigenkühlung / Built-in cooling

Art.-Nr. Art.-no. €

Automatische Abtauung und Tauwasserverdunstung durch Heißgas, Kältemaschine von mind. +16°C bis +40°C UT, steckerfertig

Automatic defrosting and evaporation of the defrost water using hot gas, refrigerating unit for ambient temperatures of min +16°C up to +40°C, ready to plug in

Abmessungen mit TPL: 1250 x 700 x 850 mm (LxTxH)	Dimensions with wtp: 1250 x 700 x 850 mm (LxDxH)
Abmessungen ohne TPL: 1246 x 675 x 800 mm (LxTxH)	Dimensions without wtp: 1246 x 675 x 800 mm (LxDxH)
Anschlusswert: 400 W / 230 V	Connected load: 400 W / 230 V
Kälteleistung: 322 W -15°C VT	Refrigeration output: 322 W -15°C evap. temp.
Kältemittel: R290 / 80 Gr	Refrigerant: R290 / 80 g
Energieverbrauch: 1,48 kWh/24 h	Energy consumption: 1,48 kWh/24 h

ohne Tischplatte	less worktop	KTM 721160	4.153,-
mit Tischplatte, hinten aufgekantet	with worktop, incl. splashback	KTM 721161	4.499,-
mit Tischplatte, allseits abgekantet	with worktop, all sides bent down	KTM 721162	4.546,-

Zentralkühlung / Remote cooling

Art.-Nr. Art.-no. €

Vorbereitet zum bauseitigen Anschluss, automatische Abtauung und Tauwasserablauf

Ready for connection by customer, automatic defrosting and defrost water run-off

Abmessungen mit TPL: 1150 x 700 x 850 mm (LxTxH)	Dimensions with wtp: 1150 x 700 x 850 mm (LxDxH)
Abmessungen ohne TPL: 1146 x 675 x 800 mm (LxTxH)	Dimensions without wtp: 1146 x 675 x 800 mm (LxDxH)
Anschlusswert: 80 W / 230 V	Connected load: 80 W / 230 V
Kälteleistung: 310 W -15°C VT	Refrigeration output: 310 W -15°C evap. temp.

ohne Tischplatte	less worktop	KTO 721160	3.682,-
mit Tischplatte, hinten aufgekantet	with worktop, incl. splashback	KTO 721161	4.018,-
mit Tischplatte, allseits abgekantet	with worktop, all sides bent down	KTO 721162	4.062,-

Schubladen / Drawers

Art.-Nr. Art.-no. €

(Mehrpreise für Schubladen anstelle von Flügeltüren)

(Surcharge for drawers instead of hinged doors)



Schubladen GN1/1
Nutzhöhe: 216 mm

drawers, GN1/1
useful height: 216 mm

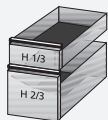
700070 **651,-**



Schubladen GN1/1
Nutzhöhe: 115 mm

drawers, GN1/1
useful height: 115 mm

700071 **927,-**



Schubladen GN1/1
Nutzhöhe: 115/329 mm

drawers, GN1/1
useful height: 115/329 mm

700072 **672,-**



Maschinenfach links angeordnet / Technical compartment mounted sinistral

700606 **295,-**



Installationsfach links angeordnet / Installation compartment mounted sinistral

700605 **295,-**

Zubehör / Accessories

Art.-Nr. Art.-no. €

Tragrost GN1/1 / Rack, GN1/1	325 x 530 mm	CNS (1.4301 / AISI 304) / stainless steel (AISI 304)	701435	41,-
Auflageschienen / Rails	Paar, kippsicher / pair, tip-proof	CNS (1.4301 / AISI 304) / stainless steel (AISI 304)	700550	41,-

Kühltische GN1/1

Refrigerated Counters GN1/1

TIEFE: 700 MM | KORPUSHÖHE: 650 MM
DEPTH: 700 MM | HOUSING HEIGHT: 650 MM

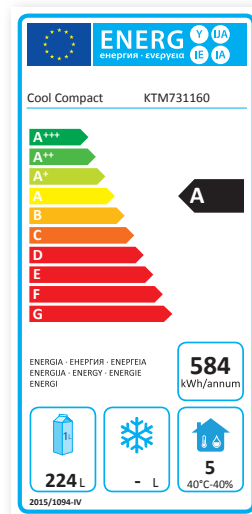


3-türiger Kühltisch für GN1/1 mit eingeschäumtem Verdampfersystem, Umluftkühlung, elektronischer Regelung, Hygieneausführung.

3-door refrigerated counter for GN1/1, with foamed-in evaporator system, convection refrigeration, electronic control, hygienic design.

Temperatur: -2°C / +10°C
Kapazität je Kühlteil: 9 x GN1/1
Zubehör: 3 Tragroste CNS (1.4301 / AISI 304),
3 Paar Auflageschienen,
kippsicher

Temperature: -2°C / +10°C
Capacity per section: 9 x GN1/1
Accessories: 3 racks stainless steel (AISI 304),
3 pairs of rails, tip-proof



Zusatzausstattungen können den EEI verändern
Additional furnishings can change the EEI

Eigenkühlung / Built-in cooling

Art.-Nr. Art.-no. €

Automatische Abtauung und Tauwasserverdunstung durch Heißgas, Kältemaschine von mind. +16°C bis +40°C UT, steckerfertig

Automatic defrosting and evaporation of the defrost water using hot gas, refrigerating unit for ambient temperatures of min +16°C up to +40°C, ready to plug in

Abmessungen mit TPL: 1725 x 700 x 850 mm (LxTxH)	Dimensions with wtp: 1725 x 700 x 850 mm (LxDxH)
Abmessungen ohne TPL: 1718 x 675 x 800 mm (LxTxH)	Dimensions without wtp: 1718 x 675 x 800 mm (LxDxH)
Anschlusswert: 400 W / 230 V	Connected load: 400 W / 230 V
Kälteleistung: 322 W -15°C VT	Refrigeration output: 322 W -15°C evap. temp.
Kältemittel: R290 / 80 Gr	Refrigerant: R290 / 80 g
Energieverbrauch: 1,60 kWh/24 h	Energy consumption: 1,60 kWh/24 h

ohne Tischplatte	less worktop	KTM 731160	4.971,-
mit Tischplatte, hinten aufgekantet	with worktop, incl. splashback	KTM 731161	5.349,-
mit Tischplatte, allseits abgekantet	with worktop, all sides bent down	KTM7 31162	5.395,-

Zentralkühlung / Remote cooling

Art.-Nr. Art.-no. €

Vorbereitet zum bauseitigen Anschluss, automatische Abtauung und Tauwasserablauf

Ready for connection by customer, automatic defrosting and defrost water run-off

Abmessungen mit TPL: 1625 x 700 x 850 mm (LxTxH)	Dimensions with wtp: 1625 x 700 x 850 mm (LxDxH)
Abmessungen ohne TPL: 1618 x 675 x 800 mm (LxTxH)	Dimensions without wtp: 1618 x 675 x 800 mm (LxDxH)
Anschlusswert: 130 W / 230 V	Connected load: 130 W / 230 V
Kälteleistung: 322 W -15°C VT	Refrigeration output: 322 W -15°C evap. temp.

ohne Tischplatte	less worktop	KTO 731160	4.496,-
mit Tischplatte, hinten aufgekantet	with worktop, incl. splashback	KTO 731161	4.865,-
mit Tischplatte, allseits abgekantet	with worktop, all sides bent down	KTO 731162	4.910,-

Schubladen / Drawers

Art.-Nr. Art.-no. €

(Mehrpreise für Schubladen anstelle von Flügeltüren)

(Surcharge for drawers instead of hinged doors)

	Schubladen GN1/1 Nutzhöhe: 216 mm	drawers, GN1/1 useful height: 216 mm	700070	651,-
	Schubladen GN1/1 Nutzhöhe: 115 mm	drawers, GN1/1 useful height: 115 mm	700071	927,-
	Schubladen GN1/1 Nutzhöhe: 115/329 mm	drawers, GN1/1 useful height: 115/329 mm	700072	672,-
	Maschinenfach links angeordnet / Technical compartment mounted sinistral		700606	295,-
	Installationsfach links angeordnet / Installation compartment mounted sinistral		700605	295,-

Zubehör / Accessories

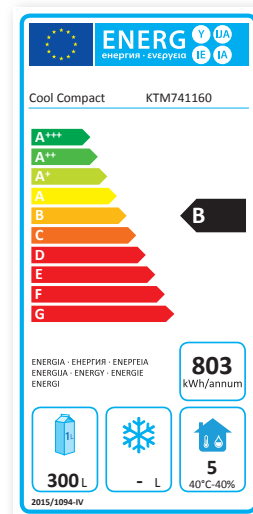
Art.-Nr. Art.-no. €

Tragrost GN1/1 / Rack, GN1/1	325 x 530 mm	CNS (1.4301 / AISI 304) / stainless steel (AISI 304)	701435	41,-
Auflageschienen / Rails	Paar, kippsicher / pair, tip-proof	CNS (1.4301 / AISI 304) / stainless steel (AISI 304)	700550	41,-

Kühltische GN1/1

Refrigerated Counters GN1/1

TIEFE: 700 MM | KORPUSHÖHE: 650 MM
 DEPTH: 700 MM | HOUSING HEIGHT: 650 MM



4-türiger Kühltisch für GN1/1 mit eingeschäumtem Verdampfersystem, Umluftkühlung, elektronischer Regelung, Hygieneausführung.

4-door refrigerated counter for GN1/1, with foamed-in evaporator system, convection refrigeration, electronic control, hygienic design.

Zusatzausstattungen können den EEI verändern
 Additional furnishings can change the EEI

Temperatur: -2°C / +10°C
 Kapazität je Kühlteil: 9 x GN1/1
 Zubehör: 4 Tragroste CNS (1.4301 / AISI 304), 4 Paar Auflageschienen, kippsicher

Temperature: -2°C / +10°C
 Capacity per section: 9 x GN1/1
 Accessories: 4 racks stainless steel (AISI 304), 4 pairs of rails, tip-proof

Eigenkühlung / Built-in cooling

Art.-Nr. Art.-no. €

Automatische Abtauung und Tauwasserverdunstung durch Heißgas, Kältemaschine von mind. +16°C bis +40°C UT, steckerfertig

Automatic defrosting and evaporation of the defrost water using hot gas, refrigerating unit for ambient temperatures of min +16°C up to +40°C, ready to plug in

Abmessungen mit TPL: 2195 x 700 x 850 mm (LxTxH)	Dimensions with wtp: 2195 x 700 x 850 mm (LxDxH)
Abmessungen ohne TPL: 2190 x 675 x 800 mm (LxTxH)	Dimensions without wtp: 2190 x 675 x 800 mm (LxDxH)
Anschlusswert: 420 W / 230 V	Connected load: 420 W / 230 V
Kälteleistung: 346 W -15°C VT	Refrigeration output: 346 W -15°C evap. temp.
Kältemittel: R290 / 90 Gr	Refrigerant: R290 / 90 g
Energieverbrauch: 2,20 kWh/24 h	Energy consumption: 2,20 kWh/24 h

ohne Tischplatte	less worktop	KTM 741160	5.759,-
mit Tischplatte, hinten aufgekantet	with worktop, incl. splashback	KTM 741161	6.252,-
mit Tischplatte, allseits abgekantet	with worktop, all sides bent down	KTM 741162	6.297,-

Zentralkühlung / Remote cooling

Art.-Nr. Art.-no. €

Vorbereitet zum bauseitigen Anschluss, automatische Abtauung und Tauwasserablauf

Ready for connection by customer, automatic defrosting and defrost water run-off

Abmessungen mit TPL: 2095 x 700 x 850 mm (LxTxH)	Dimensions with wtp: 2095 x 700 x 850 mm (LxDxH)
Abmessungen ohne TPL: 2090 x 675 x 800 mm (LxTxH)	Dimensions without wtp: 2090 x 675 x 800 mm (LxDxH)
Anschlusswert: 180 W / 230 V	Connected load: 180 W / 230 V
Kälteleistung: 346 W -15°C VT	Refrigeration output: 346 W -15°C evap. temp.

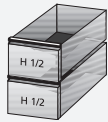
ohne Tischplatte	less worktop	KTO 741160	5.286,-
mit Tischplatte, hinten aufgekantet	with worktop, incl. splashback	KTO 741161	5.766,-
mit Tischplatte, allseits abgekantet	with worktop, all sides bent down	KTO 741162	5.812,-

Schubladen / Drawers

Art.-Nr. Art.-no. €

(Mehrpreise für Schubladen anstelle von Flügeltüren)

(Surcharge for drawers instead of hinged doors)



Schubladen GN1/1
Nutzhöhe: 216 mm

drawers, GN1/1
useful height: 216 mm

700070 **651,-**



Schubladen GN1/1
Nutzhöhe: 115 mm

drawers, GN1/1
useful height: 115 mm

700071 **927,-**



Schubladen GN1/1
Nutzhöhe: 115/329 mm

drawers, GN1/1
useful height: 115/329 mm

700072 **672,-**



Maschinenfach links angeordnet / Technical compartment mounted sinistral

700606 **295,-**



Installationsfach links angeordnet / Installation compartment mounted sinistral

700605 **295,-**

Zubehör / Accessories

Art.-Nr. Art.-no. €

Tragrost GN1/1 / Rack, GN1/1	325 x 530 mm	CNS (1.4301 / AISI 304) / stainless steel (AISI 304)	701435	41,-
Auflageschienen / Rails	Paar, kippsicher / pair, tip-proof	CNS (1.4301 / AISI 304) / stainless steel (AISI 304)	700550	41,-

MAGNOS Kühltische GN1/1

MAGNOS Refrigerated Counters GN1/1

TIEFE: 700 MM | KORPUSHÖHE: 650 MM
 DEPTH: 700 MM | HOUSING HEIGHT: 650 MM

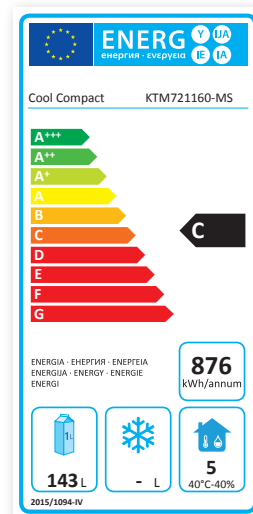


2-türiger Kühltisch für GN1/1 mit Deckenverdampfer, Umluftkühlung, elektronischer Regelung, Hygieneausführung.

Temperatur: 0°C / +10°C
 Kapazität je Kühlteil: 8 x GN1/1
 Zubehör: 2 Tragrostre CNS (1.4301 / AISI 304),
 2 Paar Auflageschienen,
 kippsicher

2-door refrigerated counter for GN1/1, with inside ceiling evaporator, convection refrigeration, electronic control, hygienic design.

Temperature: 0°C / +10°C
 Capacity per section: 8 x GN1/1
 Accessories: 2 racks stainless steel (AISI 304),
 2 pairs of rails, tip-proof



Zusatzausstattungen können den EEI verändern
 Additional furnishings can change the EEI

Eigenkühlung / Built-in cooling

Automatische Abtauung und Tauwasserverdunstung, Kältemaschine von mind. +16°C bis +40°C UT, steckerfertig

Automatic defrosting and evaporation of the defrost water, refrigerating unit for ambient temperatures of min +16°C up to +40°C, ready to plug in

Abmessungen mit TPL:	1250 x 700 x 850 mm (LxDxH)	Dimensions with wtp:	1250 x 700 x 850 mm (LxDxH)
Abmessungen ohne TPL:	1246 x 675 x 800 mm (LxDxH)	Dimensions without wtp:	1246 x 675 x 800 mm (LxDxH)
Anschlusswert:	380 W / 230 V	Connected load:	380 W / 230 V
Kälteleistung:	310 W -10°C VT	Refrigeration output:	310 W -10°C evap. temp.
Kältemittel:	R290 / 90 Gr	Refrigerant:	R290 / 90 g
Energieverbrauch:	2,40 kWh/24 h	Energy consumption:	2,40 kWh/24 h

ohne Tischplatte	less worktop	KTM 721160-MS	€ 3.430,-
mit Tischplatte, hinten aufgekantet	with worktop, incl. splashback	KTM 721161-MS	€ 3.676,-
mit Tischplatte, allseits abgekantet	with worktop, all sides bent down	KTM 721162-MS	€ 3.720,-

Zentralkühlung / Remote cooling

Art.-Nr. Art.-no. €

Vorbereitet zum bauseitigen Anschluss, automatische Abtauung und Tauwasserablauf

Ready for connection by customer, automatic defrosting and defrost water run-off

Abmessungen mit TPL: 1150 x 700 x 850 mm (LxTxH)	Dimensions with wtp: 1150 x 700 x 850 mm (LxDxH)
Abmessungen ohne TPL: 1146 x 675 x 800 mm (LxTxH)	Dimensions without wtp: 1146 x 675 x 800 mm (LxDxH)
Anschlusswert: 80 W / 230 V	Connected load: 80 W / 230 V
Kälteleistung: 330 W -10°C VT	Refrigeration output: 330 W -10°C evap. temp.

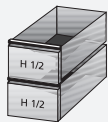
ohne Tischplatte	less worktop	KTO 721160-MS * 3.185,-
mit Tischplatte, hinten aufgekantet	with worktop, incl. splashback	KTO 721161-MS * 3.430,-
mit Tischplatte, allseits abgekantet	with worktop, all sides bent down	KTO 721162-MS * 3.475,-

Schubladen / Drawers

Art.-Nr. Art.-no. €

(Mehrpreise für Schubladen anstelle von Flügeltüren)

(Surcharge for drawers instead of hinged doors)



Schubladen GN1/1
Nutzhöhe: 150/216 mm

drawers, GN1/1
useful height: 150/216 mm

700070-MS * 621,-



Nicht neben Maschinen-/
Installationsfach möglich

Not possible beside
technical or installation compartment

Schubladen GN1/1
Nutzhöhe: 115 mm

drawers, GN1/1
useful height: 115 mm

700071-MS * 882,-



Maschinenfach links angeordnet / Technical compartment mounted sinistral

700606 295,-



Installationsfach links angeordnet / Installation compartment mounted sinistral

700605 295,-

Zubehör / Accessories

Art.-Nr. Art.-no. €

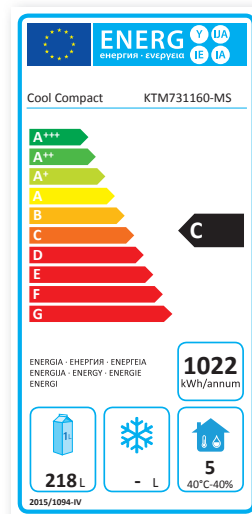
Tragrost GN1/1 / Rack, GN1/1	325 x 530 mm	CNS (1.4301 / AISI 304) / stainless steel (AISI 304)	701435	41,-
Auflageschienen / Rails	Paar, kippsicher / pair, tip-proof	CNS (1.4301 / AISI 304) / stainless steel (AISI 304)	700550	41,-



MAGNOS Kühltische GN1/1

MAGNOS Refrigerated Counters GN1/1

TIEFE: 700 MM | KORPUSHÖHE: 650 MM
 DEPTH: 700 MM | HOUSING HEIGHT: 650 MM



3-türiger Kühltisch für GN1/1 mit Deckenverdampfer, Umluftkühlung, elektronischer Regelung, Hygieneausführung.

3-door refrigerated counter for GN1/1, with inside ceiling evaporator, convection refrigeration, electronic control, hygienic design.

Temperatur: 0°C / +10°C
 Kapazität je Kühlteil: 8 x GN1/1
 Zubehör: 3 Tragroste CNS (1.4301 / AISI 304), 3 Paar Auflageschienen, kippsicher

Temperature: 0°C / +10°C
 Capacity per section: 8 x GN1/1
 Accessories: 3 racks stainless steel (AISI 304), 3 pairs of rails, tip-proof

Zusatzausstattungen können den EEI verändern
 Additional furnishings can change the EEI

Eigenkühlung / Built-in cooling

Art.-Nr. Art.-no. €

Automatische Abtauung und Tauwasserverdunstung, Kältemaschine von mind. +16°C bis +40°C UT, steckerfertig

Automatic defrosting and evaporation of the defrost water, refrigerating unit for ambient temperatures of min +16°C up to +40°C, ready to plug in

Abmessungen mit TPL: 1725 x 700 x 850 mm (LxTxH)	Dimensions with wtp: 1725 x 700 x 850 mm (LxDxH)
Abmessungen ohne TPL: 1718 x 675 x 800 mm (LxTxH)	Dimensions without wtp: 1718 x 675 x 800 mm (LxDxH)
Anschlusswert: 400 W / 230 V	Connected load: 400 W / 230 V
Kälteleistung: 310 W -10°C VT	Refrigeration output: 310 W -10°C evap. temp.
Kältemittel: R290 / 90 Gr	Refrigerant: R290 / 90 g
Energieverbrauch: 2,8 kWh/24 h	Energy consumption: 2,8 kWh/24 h

ohne Tischplatte	less worktop	KTM 731160-MS * 4.169,-
mit Tischplatte, hinten aufgekantet	with worktop, incl. splashback	KTM 731161-MS * 4.415,-
mit Tischplatte, allseits abgekantet	with worktop, all sides bent down	KTM 731162-MS * 4.459,-

Zentralkühlung / Remote cooling

Art.-Nr. Art.-no. €

Vorbereitet zum bauseitigen Anschluss, automatische Abtauung und Tauwasserablauf

Ready for connection by customer, automatic defrosting and defrost water run-off

Abmessungen mit TPL:	1625 x 700 x 850 mm (LxTxH)	Dimensions with wtp:	1625 x 700 x 850 mm (LxDxH)
Abmessungen ohne TPL:	1618 x 675 x 800 mm (LxTxH)	Dimensions without wtp:	1618 x 675 x 800 mm (LxDxH)
Anschlusswert:	130 W / 230 V	Connected load:	130 W / 230 V
Kälteleistung:	330 W -10°C VT	Refrigeration output:	330 W -10°C evap. temp.

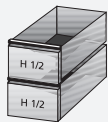
ohne Tischplatte	less worktop	KTO 731160-MS *	3.922,-
mit Tischplatte, hinten aufgekantet	with worktop, incl. splashback	KTO 731161-MS *	4.169,-
mit Tischplatte, allseits abgekantet	with worktop, all sides bent down	KTO 731162-MS *	4.214,-

Schubladen / Drawers

Art.-Nr. Art.-no. €

(Mehrpreise für Schubladen anstelle von Flügeltüren)

(Surcharge for drawers instead of hinged doors)



Schubladen GN1/1
Nutzhöhe: 150/216 mm

drawers, GN1/1
useful height: 150/216 mm

700070-MS * **621,-**



Nicht neben Maschinen-/
Installationsfach möglich

Not possible beside
technical or installation compartment

Schubladen GN1/1
Nutzhöhe: 115 mm

drawers, GN1/1
useful height: 115 mm

700071-MS * **882,-**



Maschinenfach links angeordnet / Technical compartment mounted sinistral

700606 **295,-**



Installationsfach links angeordnet / Installation compartment mounted sinistral

700605 **295,-**

Zubehör / Accessories

Art.-Nr. Art.-no. €

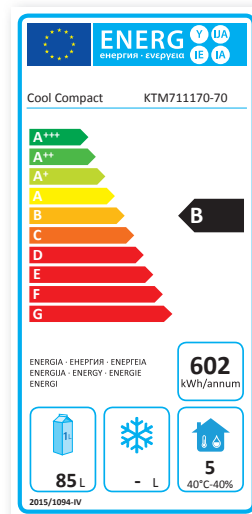
Tragrost GN1/1 / Rack, GN1/1	325 x 530 mm	CNS (1.4301 / AISI 304) / stainless steel (AISI 304)	701435	41,-
Auflageschienen / Rails	Paar, kippicher / pair, tip-proof	CNS (1.4301 / AISI 304) / stainless steel (AISI 304)	700550	41,-



Kühltische GN1/1

Refrigerated Counters GN1/1

TIEFE: 700 MM | KORPUSHÖHE: 700 MM
 DEPTH: 700 MM | HOUSING HEIGHT: 700 MM



1-türiger Kühltisch für GN1/1 mit eingeschäumtem Verdampfersystem, Umluftkühlung, elektronischer Regelung, Hygieneausführung.

1-door refrigerated counter for GN1/1, with foamed-in evaporator system, convection refrigeration, electronic control, hygienic design.

Zusatzausstattungen können den EEI verändern
 Additional furnishings can change the EEI

Temperatur: -2°C / +10°C
 Kapazität je Kühlteil: 10 x GN1/1
 Zubehör: 1 Tragrost CNS (1.4301 / AISI 304),
 1 Paar Auflageschienen, kippstabil

Temperature: -2°C / +10°C
 Capacity per section: 10 x GN1/1
 Accessories: 1 rack stainless steel (AISI 304),
 1 pair of rails, tip-proof

Eigenkühlung / Built-in cooling

Art.-Nr. Art.-no. €

Automatische Abtauung und Tauwasserverdunstung durch Heißgas, Kältemaschine von mind. +16°C bis +40°C UT, steckerfertig

Automatic defrosting and evaporation of the defrost water using hot gas, refrigerating unit for ambient temperatures of min +16°C up to +40°C, ready to plug in

Abmessungen mit TPL: 790 x 700 x 750 mm (LxDxH)	Dimensions with wtp: 790 x 700 x 750 mm (LxDxH)
Abmessungen ohne TPL: 784 x 675 x 700 mm (LxDxH)	Dimensions without wtp: 784 x 675 x 700 mm (LxDxH)
Anschlusswert: 360 W / 230 V	Connected load: 360 W / 230 V
Kälteleistung: 255 W -15°C VT	Refrigeration output: 255 W -15°C evap. temp.
Kältemittel: R290 / 70 Gr	Refrigerant: R290 / 70 g
Energieverbrauch: 1,65 kWh/24 h	Energy consumption: 1,65 kWh/24 h

ohne Tischplatte	less worktop	KTM 711170-70	3.584,-
mit Tischplatte, hinten aufgekantet	with worktop, incl. splashback	KTM 711171-70	3.858,-
mit Tischplatte, allseits abgekantet	with worktop, all sides bent down	KTM 711172-70	3.903,-

Zentralkühlung / Remote cooling

Art.-Nr. Art.-no. €

Vorbereitet zum bauseitigen Anschluss, automatische Abtauung und Tauwasserablauf

Ready for connection by customer, automatic defrosting and defrost water run-off

Abmessungen mit TPL: 690 x 700 x 750 mm (LxTxH)	Dimensions with wtp: 690 x 700 x 750 mm (LxDxH)
Abmessungen ohne TPL: 684 x 675 x 700 mm (LxTxH)	Dimensions without wtp: 684 x 675 x 700 mm (LxDxH)
Anschlusswert: 50 W / 230 V	Connected load: 50 W / 230 V
Kälteleistung: 180 W -15°C VT	Refrigeration output: 180 W -15°C evap. temp.

ohne Tischplatte	less worktop	KTO 711170-70	3.149,-
mit Tischplatte, hinten aufgekantet	with worktop, incl. splashback	KTO 711171-70	3.417,-
mit Tischplatte, allseits abgekantet	with worktop, all sides bent down	KTO 711172-70	3.460,-

Schubladen / Drawers

Art.-Nr. Art.-no. €

(Mehrpreise für Schubladen anstelle von Flügeltüren)

(Surcharge for drawers instead of hinged doors)

	Schubladen GN1/1 Nutzhöhe: 239 mm	drawers, GN1/1 useful height: 239 mm	701057	663,-
	Schubladen GN1/1 Nutzhöhe: 110/160/160 mm	drawers, GN1/1 useful height: 110/160/160 mm	701058	940,-
	Schubladen GN1/1 Nutzhöhe: 115/407 mm	drawers, GN1/1 useful height: 115/407 mm	701059	677,-
	Maschinenfach links angeordnet / Technical compartment mounted sinistral		700606	295,-
	Installationsfach links angeordnet / Installation compartment mounted sinistral		700605	295,-

Zubehör / Accessories

Art.-Nr. Art.-no. €

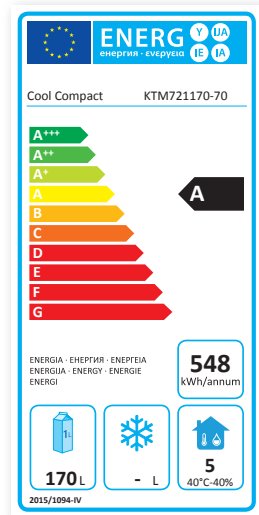
Tragrost GN1/1 / Rack, GN1/1	325 x 530 mm	CNS (1.4301 / AISI 304) / stainless steel (AISI 304)	701435	41,-
Auflageschienen / Rails	Paar, kippsicher / pair, tip-proof	CNS (1.4301 / AISI 304) / stainless steel (AISI 304)	700550	41,-



Kühltische GN1/1

Refrigerated Counters GN1/1

TIEFE: 700 MM | KORPUSHÖHE: 700 MM
DEPTH: 700 MM | HOUSING HEIGHT: 700 MM



2-türiger Kühltisch für GN1/1 mit eingeschäumtem Verdampfersystem, Umluftkühlung, elektronischer Regelung, Hygieneausführung.

2-door refrigerated counter for GN1/1, with foamed-in evaporator system, convection refrigeration, electronic control, hygienic design.

Zusatzausstattungen können den EEI verändern
Additional furnishings can change the EEI

Temperatur: -2°C / +10°C
Kapazität je Kühlteil: 10 x GN1/1
Zubehör: 2 Tragroste CNS (1.4301 / AISI 304),
2 Paar Auflageschienen, kippicher

Temperature: -2°C / +10°C
Capacity per section: 10 x GN1/1
Accessories: 2 racks stainless steel (AISI 304),
2 pairs of rails, tip-proof

Eigenkühlung / Built-in cooling

Art.-Nr. Art.-no. €

Automatische Abtauung und Tauwasserverdunstung durch Heißgas, Kältemaschine von mind. +16°C bis +40°C UT, steckerfertig

Automatic defrosting and evaporation of the defrost water using hot gas, refrigerating unit for ambient temperatures of min +16°C up to +40°C, ready to plug in

Abmessungen mit TPL: 1250 x 700 x 750 mm (LxTxH)	Dimensions with wtp: 1250 x 700 x 750 mm (LxDxH)
Abmessungen ohne TPL: 1246 x 675 x 700 mm (LxTxH)	Dimensions without wtp: 1246 x 675 x 700 mm (LxDxH)
Anschlusswert: 400 W / 230 V	Connected load: 400 W / 230 V
Kälteleistung: 322 W -15°C VT	Refrigeration output: 322 W -15°C evap. temp.
Kältemittel: R290 / 80 Gr	Refrigerant: R290 / 80 g
Energieverbrauch: 1,50 kWh/24 h	Energy consumption: 1,50 kWh/24 h

ohne Tischplatte	less worktop	KTM 721170-70	4.392,-
mit Tischplatte, hinten aufgekantet	with worktop, incl. splashback	KTM 721171-70	4.736,-
mit Tischplatte, allseits abgekantet	with worktop, all sides bent down	KTM 721172-70	4.779,-

Zentralkühlung / Remote cooling

Art.-Nr. Art.-no. €

Vorbereitet zum bauseitigen Anschluss, automatische Abtauung und Tauwasserablauf

Ready for connection by customer, automatic defrosting and defrost water run-off

Abmessungen mit TPL: 1150 x 700 x 750 mm (LxTxH)	Dimensions with wtp: 1150 x 700 x 750 mm (LxDxH)
Abmessungen ohne TPL: 1146 x 675 x 700 mm (LxTxH)	Dimensions without wtp: 1146 x 675 x 700 mm (LxDxH)
Anschlusswert: 80 W / 230 V	Connected load: 80 W / 230 V
Kälteleistung: 310 W -15°C VT	Refrigeration output: 310 W -15°C evap. temp.

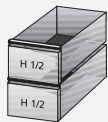
ohne Tischplatte	less worktop	KTO 721170-70	3.918,-
mit Tischplatte, hinten aufgekantet	with worktop, incl. splashback	KTO 721171-70	4.255,-
mit Tischplatte, allseits abgekantet	with worktop, all sides bent down	KTO 721172-70	4.300,-

Schubladen / Drawers

Art.-Nr. Art.-no. €

(Mehrpreise für Schubladen anstelle von Flügeltüren)

(Surcharge for drawers instead of hinged doors)



Schubladen GN1/1
Nutzhöhe: 239 mm

drawers, GN1/1
useful height: 239 mm

701057 **663,-**



Schubladen GN1/1
Nutzhöhe: 110/160/160 mm

drawers, GN1/1
useful height: 110/160/160 mm

701058 **940,-**



Schubladen GN1/1
Nutzhöhe: 115/407 mm

drawers, GN1/1
useful height: 115/407 mm

701059 **677,-**



Maschinenfach links angeordnet / Technical compartment mounted sinistral

700606 **295,-**



Installationsfach links angeordnet / Installation compartment mounted sinistral

700605 **295,-**

Zubehör / Accessories

Art.-Nr. Art.-no. €

Tragrost GN1/1 / Rack, GN1/1	325 x 530 mm	CNS (1.4301 / AISI 304) / stainless steel (AISI 304)	701435	41,-
Auflageschienen / Rails	Paar, kippsicher / pair, tip-proof	CNS (1.4301 / AISI 304) / stainless steel (AISI 304)	700550	41,-

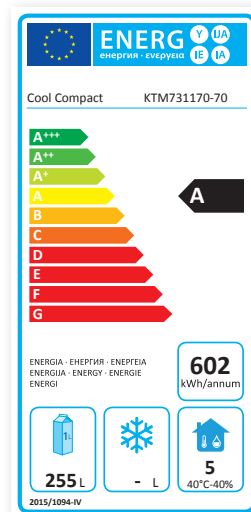
Kühltische GN1/1

Refrigerated Counters GN1/1

TIEFE: 700 MM | KORPUSHÖHE: 700 MM
DEPTH: 700 MM | HOUSING HEIGHT: 700 MM



Korpushöhe: 700 mm
Housing height: 700 mm
Arbeitshöhe: 850/900 mm
Working height: 850/900 mm



3-türiger Kühltisch für GN1/1 mit eingeschäumtem Verdampfersystem, Umluftkühlung, elektronischer Regelung, Hygieneausführung.

3-door refrigerated counter for GN1/1, with foamed-in evaporator system, convection refrigeration, electronic control, hygienic design.

Zusatzausstattungen können den EEI verändern
Additional furnishings can change the EEI

Temperatur: -2°C / +10°C
Kapazität je Kühlteil: 10 x GN1/1
Zubehör: 3 Tragroste CNS (1.4301 / AISI 304),
3 Paar Auflageschienen,
kippsicher

Temperature: -2°C / +10°C
Capacity per section: 10 x GN1/1
Accessories: 3 racks stainless steel (AISI 304),
3 pairs of rails, tip-proof

Eigenkühlung / Built-in cooling

Art.-Nr. Art.-no. €

Automatische Abtauung und Tauwasserverdunstung durch Heißgas, Kältemaschine von mind. +16°C bis +40°C UT, steckerfertig

Automatic defrosting and evaporation of the defrost water using hot gas, refrigerating unit for ambient temperatures of min +16°C up to +40°C, ready to plug in

Abmessungen mit TPL: 1725 x 700 x 750 mm (LxTxH)	Dimensions with wtp: 1725 x 700 x 750 mm (LxDxH)
Abmessungen ohne TPL: 1718 x 675 x 700 mm (LxTxH)	Dimensions without wtp: 1718 x 675 x 700 mm (LxDxH)
Anschlusswert: 400 W / 230 V	Connected load: 400 W / 230 V
Kälteleistung: 322 W -15°C VT	Refrigeration output: 322 W -15°C evap. temp.
Kältemittel: R290 / 85 Gr	Refrigerant: R290 / 85 g
Energieverbrauch: 1,65 kWh/24 h	Energy consumption: 1,65 kWh/24 h

ohne Tischplatte	less worktop	KTM 731170-70	5.247,-
mit Tischplatte, hinten aufgekantet	with worktop, incl. splashback	KTM 731171-70	5.627,-
mit Tischplatte, allseits abgekantet	with worktop, all sides bent down	KTM 731172-70	5.672,-

Zentralkühlung / Remote cooling

Art.-Nr. Art.-no. €

Vorbereitet zum bauseitigen Anschluss, automatische Abtauung und Tauwasserablauf

Ready for connection by customer, automatic defrosting and defrost water run-off

Abmessungen mit TPL: 1625 x 700 x 750 mm (LxTxH)	Dimensions with wtp: 1625 x 700 x 750 mm (LxDxH)
Abmessungen ohne TPL: 1618 x 675 x 700 mm (LxTxH)	Dimensions without wtp: 1618 x 675 x 700 mm (LxDxH)
Anschlusswert: 130 W / 230 V	Connected load: 130 W / 230 V
Kälteleistung: 322 W -15°C VT	Refrigeration output: 322 W -15°C evap. temp.

ohne Tischplatte	less worktop	KTO 731170-70	4.772,-
mit Tischplatte, hinten aufgekantet	with worktop, incl. splashback	KTO 731171-70	5.145,-
mit Tischplatte, allseits abgekantet	with worktop, all sides bent down	KTO 731172-70	5.188,-

Schubladen / Drawers

Art.-Nr. Art.-no. €

(Mehrpreise für Schubladen anstelle von Flügeltüren)

(Surcharge for drawers instead of hinged doors)

	Schubladen GN1/1 Nutzhöhe: 239 mm	drawers, GN1/1 useful height: 239 mm	701057	663,-
	Schubladen GN1/1 Nutzhöhe: 110/160/160 mm	drawers, GN1/1 useful height: 110/160/160 mm	701058	940,-
	Schubladen GN1/1 Nutzhöhe: 115/407 mm	drawers, GN1/1 useful height: 115/407 mm	701059	677,-
	Maschinenfach links angeordnet / Technical compartment mounted sinistral		700606	295,-
	Installationsfach links angeordnet / Installation compartment mounted sinistral		700605	295,-

Zubehör / Accessories

Art.-Nr. Art.-no. €

Tragrost GN1/1 / Rack, GN1/1	325 x 530 mm	CNS (1.4301 / AISI 304) / stainless steel (AISI 304)	701435	41,-
Auflageschienen / Rails	Paar, kippicher / pair, tip-proof	CNS (1.4301 / AISI 304) / stainless steel (AISI 304)	700550	41,-



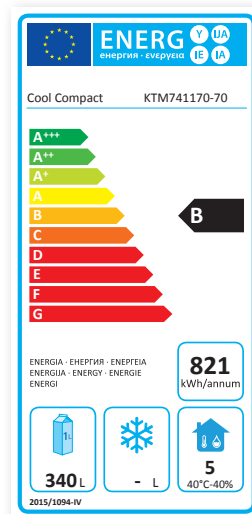
Kühltische GN1/1

Refrigerated Counters GN1/1

TIEFE: 700 MM | KORPUSHÖHE: 700 MM
 DEPTH: 700 MM | HOUSING HEIGHT: 700 MM



Korpusshöhe: 700 mm
 Housing height: 700 mm
 Arbeitshöhe: 850/900 mm
 Working height: 850/900 mm



4-türiger Kühltisch für GN1/1 mit eingeschäumtem Verdampfersystem, Umluftkühlung, elektronischer Regelung, Hygieneausführung.

4-door refrigerated counter for GN1/1, with foamed-in evaporator system, convection refrigeration, electronic control, hygienic design.

Zusatzausstattungen können den EEI verändern
 Additional furnishings can change the EEI

Temperatur: -2°C / +10°C
 Kapazität je Kühlabteil: 10 x GN1/1
 Zubehör: 4 Tragroste CNS (1.4301 / AISI 304),
 4 Paar Auflageschienen,
 kippsicher

Temperature: -2°C / +10°C
 Capacity per section: 10 x GN1/1
 Accessories: 4 racks stainless steel (AISI 304),
 4 pairs of rails, tip-proof

Eigenkühlung / Built-in cooling

Art.-Nr. Art.-no. €

Automatische Abtauung und Tauwasserverdunstung durch Heißgas, Kältemaschine von mind. +16°C bis +40°C UT, steckerfertig

Automatic defrosting and evaporation of the defrost water using hot gas, refrigerating unit for ambient temperatures of min +16°C up to +40°C, ready to plug in

Abmessungen mit TPL: 2195 x 700 x 750 mm (LxTxH)	Dimensions with wtp: 2195 x 700 x 750 mm (LxDxH)
Abmessungen ohne TPL: 2190 x 675 x 700 mm (LxTxH)	Dimensions without wtp: 2190 x 675 x 700 mm (LxDxH)
Anschlusswert: 420 W / 230 V	Connected load: 420 W / 230 V
Kälteleistung: 346 W -15°C VT	Refrigeration output: 346 W -15°C evap. temp.
Kältemittel: R290 / 90 Gr	Refrigerant: R290 / 90 g
Energieverbrauch: 2,25 kWh/24 h	Energy consumption: 2,25 kWh/24 h

ohne Tischplatte	less worktop	KTM 741170-70	5.976,-
mit Tischplatte, hinten aufgekantet	with worktop, incl. splashback	KTM 741171-70	6.462,-
mit Tischplatte, allseits abgekantet	with worktop, all sides bent down	KTM 741172-70	6.507,-

Zentralkühlung / Remote cooling

Art.-Nr. Art.-no. €

Vorbereitet zum bauseitigen Anschluss, automatische Abtauung und Tauwasserablauf

Ready for connection by customer, automatic defrosting and defrost water run-off

Abmessungen mit TPL: 2095 x 700 x 750 mm (LxTxH)	Dimensions with wtp: 2095 x 700 x 750 mm (LxDxH)
Abmessungen ohne TPL: 2090 x 675 x 700 mm (LxTxH)	Dimensions without wtp: 2090 x 675 x 700 mm (LxDxH)
Anschlusswert: 180 W / 230 V	Connected load: 180 W / 230 V
Kälteleistung: 346 W -15°C VT	Refrigeration output: 346 W -15°C evap. temp.

ohne Tischplatte	less worktop	KTO 741170-70	5.512,-
mit Tischplatte, hinten aufgekantet	with worktop, incl. splashback	KTO 741171-70	5.985,-
mit Tischplatte, allseits abgekantet	with worktop, all sides bent down	KTO 741172-70	6.029,-

Schubladen / Drawers

Art.-Nr. Art.-no. €

(Mehrpreise für Schubladen anstelle von Flügeltüren)

(Surcharge for drawers instead of hinged doors)



Schubladen GN1/1
Nutzhöhe: 239 mm

drawers, GN1/1
useful height: 239 mm

701057 **663,-**



Schubladen GN1/1
Nutzhöhe: 110/160/160 mm

drawers, GN1/1
useful height: 110/160/160 mm

701058 **940,-**



Schubladen GN1/1
Nutzhöhe: 115/407 mm

drawers, GN1/1
useful height: 115/407 mm

701059 **677,-**

Zubehör / Accessories

Art.-Nr. Art.-no. €

Tragrost GN1/1 / Rack, GN1/1	325 x 530 mm	CNS (1.4301 / AISI 304) / stainless steel (AISI 304)	701435	41,-
Auflageschienen / Rails	Paar, kippsicher / pair, tip-proof	CNS (1.4301 / AISI 304) / stainless steel (AISI 304)	700550	41,-

Kühltische GN1/1

Refrigerated Counters GN1/1

TIEFE: 700 MM | KORPUSHÖHE: 750 MM
DEPTH: 700 MM | HOUSING HEIGHT: 750 MM

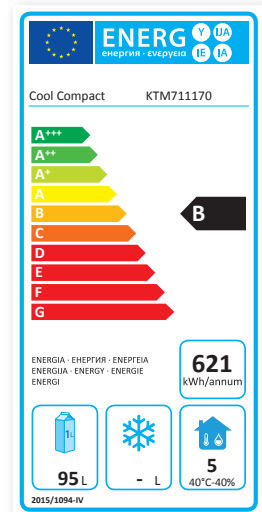


1-türiger Kühltisch für GN1/1 mit eingeschäumtem Verdampfersystem, Umluftkühlung, elektronischer Regelung, Hygieneausführung.

1-door refrigerated counter for GN1/1, with foamed-in evaporator system, convection refrigeration, electronic control, hygienic design.

Temperatur: -2°C / +10°C
Kapazität je Kühlteil: 11 x GN1/1
Zubehör: 1 Tragrost CNS (1.4301 / AISI 304),
1 Paar Auflageschienen,
kippsicher

Temperature: -2°C / +10°C
Capacity per section: 11 x GN1/1
Accessories: 1 rack stainless steel (AISI 304),
1 pair of rails, tip-proof



Zusatzausstattungen können den EEI verändern
Additional furnishings can change the EEI

Eigenkühlung / Built-in cooling

Art.-Nr. Art.-no. €

Automatische Abtauung und Tauwasserverdunstung durch Heißgas, Kältemaschine von mind. +16°C bis +40°C UT, steckerfertig

Automatic defrosting and evaporation of the defrost water using hot gas, refrigerating unit for ambient temperatures of min +16°C up to +40°C, ready to plug in

Abmessungen mit TPL: 790 x 700 x 800 mm (LxTxH)	Dimensions with wtp: 790 x 700 x 800 mm (LxDxH)
Abmessungen ohne TPL: 784 x 675 x 750 mm (LxTxH)	Dimensions without wtp: 784 x 675 x 750 mm (LxDxH)
Anschlusswert: 360 W / 230 V	Connected load: 360 W / 230 V
Kälteleistung: 255 W -15°C VT	Refrigeration output: 255 W -15°C evap. temp.
Kältemittel: R290 / 75 Gr	Refrigerant: R290 / 75 g
Energieverbrauch: 1,70 kWh/24 h	Energy consumption: 1,70 kWh/24 h

ohne Tischplatte	less worktop	KTM 711170	3.782,-
mit Tischplatte, hinten aufgekantet	with worktop, incl. splashback	KTM 711171	4.055,-
mit Tischplatte, allseits abgekantet	with worktop, all sides bent down	KTM 711172	4.099,-

Zentralkühlung / Remote cooling

Art.-Nr. Art.-no. €

Vorbereitet zum bauseitigen Anschluss, automatische Abtauung und Tauwasserablauf

Ready for connection by customer, automatic defrosting and defrost water run-off

Abmessungen mit TPL: 690 x 700 x 800 mm (LxTxH)	Dimensions with wtp: 690 x 700 x 800 mm (LxDxH)
Abmessungen ohne TPL: 684 x 675 x 750 mm (LxTxH)	Dimensions without wtp: 684 x 675 x 750 mm (LxDxH)
Anschlusswert: 50 W / 230 V	Connected load: 50 W / 230 V
Kälteleistung: 180 W -15°C VT	Refrigeration output: 180 W -15°C evap. temp.

ohne Tischplatte	less worktop	KTO 711170	3.385,-
mit Tischplatte, hinten aufgekantet	with worktop, incl. splashback	KTO 711171	3.654,-
mit Tischplatte, allseits abgekantet	with worktop, all sides bent down	KTO 711172	3.698,-

Schubladen / Drawers

Art.-Nr. Art.-no. €

(Mehrpreise für Schubladen anstelle von Flügeltüren)

(Surcharge for drawers instead of hinged doors)



Schubladen GN1/1
Nutzhöhe: 265 mm

drawers, GN1/1
useful height: 265 mm

700084 **672,-**



Schubladen GN1/1
Nutzhöhe: 160/160/160 mm

drawers, GN1/1
useful height: 160/160/160 mm

700085 **953,-**



Schubladen GN1/1
Nutzhöhe: 115/429 mm

drawers, GN1/1
useful height: 115/429 mm

700086 **682,-**

Zubehör / Accessories

Art.-Nr. Art.-no. €

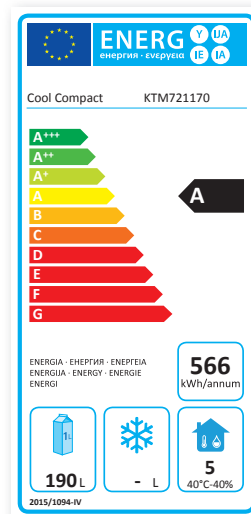
Tragrost GN1/1 / Rack, GN1/1	325 x 530 mm	CNS (1.4301 / AISI 304) / stainless steel (AISI 304)	701435	41,-
Auflageschienen / Rails	Paar, kippsicher / pair, tip-proof	CNS (1.4301 / AISI 304) / stainless steel (AISI 304)	700550	41,-



Kühltische GN1/1

Refrigerated Counters GN1/1

TIEFE: 700 MM | KORPUSHÖHE: 750 MM
 DEPTH: 700 MM | HOUSING HEIGHT: 750 MM



2-türiger Kühltisch für GN1/1 mit eingeschäumtem Verdampfersystem, Umluftkühlung, elektronischer Regelung, Hygieneausführung.

2-door refrigerated counter for GN1/1, with foamed-in evaporator system, convection refrigeration, electronic control, hygienic design.

Zusatzausstattungen können den EEI verändern
 Additional furnishings can change the EEI

Temperatur: -2°C / +10°C
 Kapazität je Kühlabteil: 11 x GN1/1
 Zubehör: 2 Tragroste CNS (1.4301 / AISI 304),
 2 Paar Auflageschienen,
 kippsicher

Temperature: -2°C / +10°C
 Capacity per section: 11 x GN1/1
 Accessories: 2 racks stainless steel (AISI 304),
 2 pairs of rails, tip-proof

Eigenkühlung / Built-in cooling

Art.-Nr. Art.-no. €

Automatische Abtauung und Tauwasserverdunstung durch Heißgas, Kältemaschine von mind. +16°C bis +40°C UT, steckerfertig

Automatic defrosting and evaporation of the defrost water using hot gas, refrigerating unit for ambient temperatures of min +16°C up to +40°C, ready to plug in

Abmessungen mit TPL:	1250 x 700 x 800 mm (LxDxH)	Dimensions with wtp:	1250 x 700 x 800 mm (LxDxH)
Abmessungen ohne TPL:	1246 x 675 x 750 mm (LxDxH)	Dimensions without wtp:	1246 x 675 x 750 mm (LxDxH)
Anschlusswert:	400 W / 230 V	Connected load:	400 W / 230 V
Kälteleistung:	322 W -15°C VT	Refrigeration output:	322 W -15°C evap. temp.
Kältemittel:	R290 / 80 Gr	Refrigerant:	R290 / 80 g
Energieverbrauch:	1,55 kWh/24 h	Energy consumption:	1,55 kWh/24 h

ohne Tischplatte	less worktop	KTM 721170	4.631,-
mit Tischplatte, hinten aufgekantet	with worktop, incl. splashback	KTM 721171	4.972,-
mit Tischplatte, allseits abgekantet	with worktop, all sides bent down	KTM 721172	5.015,-

Zentralkühlung / Remote cooling

Art.-Nr. Art.-no. €

Vorbereitet zum bauseitigen Anschluss, automatische Abtauung und Tauwasserablauf

Ready for connection by customer, automatic defrosting and defrost water run-off

Abmessungen mit TPL: 1150 x 700 x 800 mm (LxTxH)	Dimensions with wtp: 1150 x 700 x 800 mm (LxDxH)
Abmessungen ohne TPL: 1146 x 675 x 750 mm (LxTxH)	Dimensions without wtp: 1146 x 675 x 750 mm (LxDxH)
Anschlusswert: 80 W / 230 V	Connected load: 80 W / 230 V
Kälteleistung: 310 W -15°C VT	Refrigeration output: 310 W -15°C evap. temp.

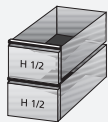
ohne Tischplatte	less worktop	KTO 721170	4.153,-
mit Tischplatte, hinten aufgekantet	with worktop, incl. splashback	KTO 721171	4.491,-
mit Tischplatte, allseits abgekantet	with worktop, all sides bent down	KTO 721172	4.534,-

Schubladen / Drawers

Art.-Nr. Art.-no. €

(Mehrpreise für Schubladen anstelle von Flügeltüren)

(Surcharge for drawers instead of hinged doors)



Schubladen GN1/1
Nutzhöhe: 265 mm

drawers, GN1/1
useful height: 265 mm

700084 **672,-**



Schubladen GN1/1
Nutzhöhe: 160/160/160 mm

drawers, GN1/1
useful height: 160/160/160 mm

700085 **953,-**



Schubladen GN1/1
Nutzhöhe: 115/429 mm

drawers, GN1/1
useful height: 115/429 mm

700086 **682,-**



Maschinenfach links angeordnet / Technical compartment mounted sinistral

700606 **295,-**



Installationsfach links angeordnet / Installation compartment mounted sinistral

700605 **295,-**

Zubehör / Accessories

Art.-Nr. Art.-no. €

Tragrost GN1/1 / Rack, GN1/1	325 x 530 mm	CNS (1.4301 / AISI 304) / stainless steel (AISI 304)	701435	41,-
Auflageschienen / Rails	Paar, kippsicher / pair, tip-proof	CNS (1.4301 / AISI 304) / stainless steel (AISI 304)	700550	41,-

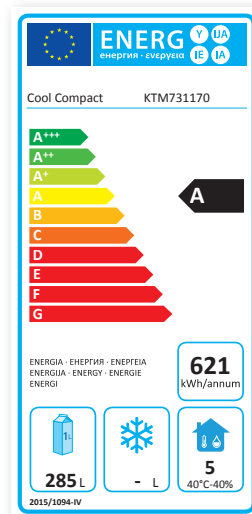
Kühltische GN1/1

Refrigerated Counters GN1/1

TIEFE: 700 MM | KORPUSHÖHE: 750 MM
 DEPTH: 700 MM | HOUSING HEIGHT: 750 MM



Korpshöhe: 750 mm
 Housing height: 750 mm
 Arbeitshöhe: 900/950 mm
 Working height: 900/950 mm



3-türiger Kühltisch für GN1/1 mit eingeschäumtem Verdampfersystem, Umluftkühlung, elektronischer Regelung, Hygieneausführung.

3-door refrigerated counter for GN1/1, with foamed-in evaporator system, convection refrigeration, electronic control, hygienic design.

Zusatzausstattungen können den EEI verändern
 Additional furnishings can change the EEI

Temperatur: -2°C / +10°C
 Kapazität je Kühlteil: 11 x GN1/1
 Zubehör: 3 Tragroste CNS (1.4301 / AISI 304),
 3 Paar Auflageschienen,
 kippstabil

Temperature: -2°C / +10°C
 Capacity per section: 11 x GN1/1
 Accessories: 3 racks stainless steel (AISI 304),
 3 pairs of rails, tip-proof

Eigenkühlung / Built-in cooling

Art.-Nr. Art.-no. €

Automatische Abtauung und Tauwasserverdunstung durch Heißgas, Kältemaschine von mind. +16°C bis +40°C UT, steckerfertig

Automatic defrosting and evaporation of the defrost water using hot gas, refrigerating unit for ambient temperatures of min +16°C up to +40°C, ready to plug in

Abmessungen mit TPL: 1725 x 700 x 800 mm (LxTxH)	Dimensions with wtp: 1725 x 700 x 800 mm (LxDxH)
Abmessungen ohne TPL: 1718 x 675 x 750 mm (LxTxH)	Dimensions without wtp: 1718 x 675 x 750 mm (LxDxH)
Anschlusswert: 400 W / 230 V	Connected load: 400 W / 230 V
Kälteleistung: 322 W -15°C VT	Refrigeration output: 322 W -15°C evap. temp.
Kältemittel: R290 / 80 Gr	Refrigerant: R290 / 80 g
Energieverbrauch: 1,70 kWh/24 h	Energy consumption: 1,70 kWh/24 h

ohne Tischplatte	less worktop	KTM 731170	5.522,-
mit Tischplatte, hinten aufgekantet	with worktop, incl. splashback	KTM 731171	5.901,-
mit Tischplatte, allseits abgekantet	with worktop, all sides bent down	KTM 731172	5.946,-

Zentralkühlung / Remote cooling

Art.-Nr. Art.-no. €

Vorbereitet zum bauseitigen Anschluss, automatische Abtauung und Tauwasserablauf

Ready for connection by customer, automatic defrosting and defrost water run-off

Abmessungen mit TPL:	1625 x 700 x 800 mm (LxDxH)	Dimensions with wtp:	1625 x 700 x 800 mm (LxDxH)
Abmessungen ohne TPL:	1618 x 675 x 750 mm (LxDxH)	Dimensions without wtp:	1618 x 675 x 750 mm (LxDxH)
Anschlusswert:	130 W / 230 V	Connected load:	130 W / 230 V
Kälteleistung:	322 W -15°C VT	Refrigeration output:	322 W -15°C evap. temp.

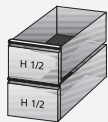
ohne Tischplatte	less worktop	KTO 731170	5.049,-
mit Tischplatte, hinten aufgekantet	with worktop, incl. splashback	KTO 731171	5.419,-
mit Tischplatte, allseits abgekantet	with worktop, all sides bent down	KTO 731172	5.465,-

Schubladen / Drawers

Art.-Nr. Art.-no. €

(Mehrpreise für Schubladen anstelle von Flügeltüren)

(Surcharge for drawers instead of hinged doors)



Schubladen GN1/1
Nutzhöhe: 265 mm

drawers, GN1/1
useful height: 265 mm

700084 **672,-**



Schubladen GN1/1
Nutzhöhe: 160/160/160 mm

drawers, GN1/1
useful height: 160/160/160 mm

700085 **953,-**



Schubladen GN1/1
Nutzhöhe: 115/429 mm

drawers, GN1/1
useful height: 115/429 mm

700086 **682,-**



Maschinenfach links angeordnet / Technical compartment mounted sinistral

700606 **295,-**



Installationsfach links angeordnet / Installation compartment mounted sinistral

700605 **295,-**

Zubehör / Accessories

Art.-Nr. Art.-no. €

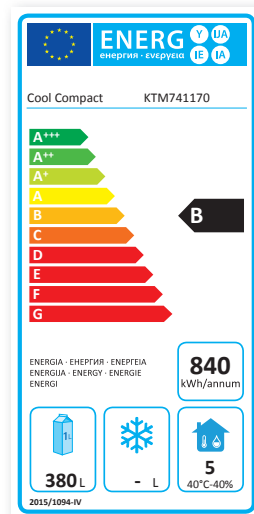
Tragrost GN1/1 / Rack, GN1/1	325 x 530 mm	CNS (1.4301 / AISI 304) / stainless steel (AISI 304)	701435	41,-
Auflageschienen / Rails	Paar, kippsicher / pair, tip-proof	CNS (1.4301 / AISI 304) / stainless steel (AISI 304)	700550	41,-



Kühltische GN1/1

Refrigerated Counters GN1/1

TIEFE: 700 MM | KORPUSHÖHE: 750 MM
 DEPTH: 700 MM | HOUSING HEIGHT: 750 MM



4-türiger Kühltisch für GN1/1 mit eingeschäumtem Verdampfersystem, Umluftkühlung, elektronischer Regelung, Hygieneausführung.

4-door refrigerated counter for GN1/1, with foamed-in evaporator system, convection refrigeration, electronic control, hygienic design.

Temperatur: -2°C / +10°C
 Kapazität je Kühlteil: 11 x GN1/1
 Zubehör: 4 Tragroste CNS (1.4301 / AISI 304),
 4 Paar Auflageschienen,
 kippsicher

Temperature: -2°C / +10°C
 Capacity per section: 11 x GN1/1
 Accessories: 4 racks stainless steel (AISI 304),
 4 pairs of rails, tip-proof

Zusatzausstattungen können den EEI verändern
 Additional furnishings can change the EEI

Eigenkühlung / Built-in cooling

Art.-Nr. Art.-no. €

Automatische Abtauung und Tauwasserverdunstung durch Heißgas, Kältemaschine von mind. +16°C bis +40°C UT, steckerfertig

Automatic defrosting and evaporation of the defrost water using hot gas, refrigerating unit for ambient temperatures of min +16°C up to +40°C, ready to plug in

Abmessungen mit TPL: 2195 x 700 x 800 mm (LxTxH)	Dimensions with wtp: 2195 x 700 x 800 mm (LxDxH)
Abmessungen ohne TPL: 2190 x 675 x 750 mm (LxTxH)	Dimensions without wtp: 2190 x 675 x 750 mm (LxDxH)
Anschlusswert: 420 W / 230 V	Connected load: 420 W / 230 V
Kälteleistung: 346 W -15°C VT	Refrigeration output: 346 W -15°C evap. temp.
Kältemittel: R290 / 90 Gr	Refrigerant: R290 / 90 g
Energieverbrauch: 2,30 kWh/24 h	Energy consumption: 2,30 kWh/24 h

ohne Tischplatte	less worktop	KTM 741170	6.196,-
mit Tischplatte, hinten aufgekantet	with worktop, incl. splashback	KTM 741171	6.673,-
mit Tischplatte, allseits abgekantet	with worktop, all sides bent down	KTM 741172	6.717,-

Zentralkühlung / Remote cooling

Art.-Nr. Art.-no. €

Vorbereitet zum bauseitigen Anschluss, automatische Abtaugung und Tauwasserablauf

Ready for connection by customer, automatic defrosting and defrost water run-off

Abmessungen mit TPL: 2095 x 700 x 800 mm (LxTxH)	Dimensions with wtp: 2095 x 700 x 800 mm (LxDxH)
Abmessungen ohne TPL: 2090 x 675 x 750 mm (LxTxH)	Dimensions without wtp: 2090 x 675 x 750 mm (LxDxH)
Anschlusswert: 180 W / 230 V	Connected load: 180 W / 230 V
Kälteleistung: 346 W -15°C VT	Refrigeration output: 346 W -15°C evap. temp.

ohne Tischplatte	less worktop	KTO 741170	5.741,-
mit Tischplatte, hinten aufgekantet	with worktop, incl. splashback	KTO 741171	6.205,-
mit Tischplatte, allseits abgekantet	with worktop, all sides bent down	KTO 741172	6.250,-

Schubladen / Drawers

Art.-Nr. Art.-no. €

(Mehrpreise für Schubladen anstelle von Flügeltüren)

(Surcharge for drawers instead of hinged doors)

	Schubladen GN1/1 Nutzhöhe: 265 mm	drawers, GN1/1 useful height: 265 mm	700084	672,-
	Schubladen GN1/1 Nutzhöhe: 160/160/160 mm	drawers, GN1/1 useful height: 160/160/160 mm	700085	953,-
	Schubladen GN1/1 Nutzhöhe: 115/429 mm	drawers, GN1/1 useful height: 115/429 mm	700086	682,-

Zubehör / Accessories

Art.-Nr. Art.-no. €

Tragrost GN1/1 / Rack, GN1/1	325 x 530 mm	CNS (1.4301 / AISI 304) / stainless steel (AISI 304)	701435	41,-
Auflageschienen / Rails	Paar, kippsicher / pair, tip-proof	CNS (1.4301 / AISI 304) / stainless steel (AISI 304)	700550	41,-



Saladetten GN1/1

Saladettes GN1/1

TIEFE: 700 MM | KORPUSHÖHE: 650 MM
 DEPTH: 700 MM | HOUSING HEIGHT: 650 MM



GN
1/1

Saladetten-Ausschnitt / Cut-out

1-türige Saladette für GN1/1 mit eingeschäumtem Verdampfersystem, Umluftkühlung, elektronischer Regelung, Hygieneausführung, mit Klappdeckel.

1-door saladette für GN1/1, with foamed-in evaporator system, convection refrigeration, electronic control, hygienic design, with hinged lid.

Temperatur: +2°C / +10°C
 Kapazität je Kühlabteil: 8 x GN1/1
 Zubehör: 1 Tragrost CNS (1.4301 / AISI 304),
 1 Paar Auflageschienen, kippsicher

Temperature: +2°C / +10°C
 Capacity per section: 8 x GN1/1
 Accessories: 1 rack stainless steel (AISI 304),
 1 pair of rails, tip-proof

Eigenkühlung / Built-in cooling

Art.-Nr. Art.-no. €

Automatische Abtauung und Tauwasserverdunstung durch Heißgas, Kältemaschine von mind. +16°C bis +25°C UT, steckerfertig

Automatic defrosting and evaporation of the defrost water using hot gas, refrigerating unit for ambient temperatures of min +16°C up to +25°C, ready to plug in

Abmessungen:	790 x 700 x 850/1220 mm (LxDxH)	Dimensions:	790 x 700 x 850/1220 mm (LxDxH)
Anschlusswert:	360 W / 230 V	Connected load:	360 W / 230 V
Kälteleistung:	255 W -15°C VT	Refrigeration output:	255 W -15°C evap. temp.
Kältemittel:	R290 / 75 Gr	Refrigerant:	R290 / 75 g
Energieverbrauch:	2,75 kWh/24 h	Energy consumption:	2,75 kWh/24 h

ohne Tischplatte 784 x 675 x 800 mm (LxDxH)
 Hinweis: Individueller Ausschnitt möglich, siehe Seite 57

less worktop 784 x 675 x 800 mm (LxDxH)
 Note: Individual cut-outs possible, see on page 57

mit Tischplatte, hinten aufgekantet	with worktop, incl. splashback	KSM 711161	4.123,-
mit Tischplatte, allseits abgekantet	with worktop, all sides bent down	KSM 711162	4.168,-

Zentralkühlung / Remote cooling

Art.-Nr. Art.-no. €

Vorbereitet zum bauseitigen Anschluss, automatische Abtauung und Tauwasserablauf

Ready for connection by customer, automatic defrosting and defrost water run-off

Abmessungen:	690 x 700 x 850/1220 mm (LxTxH)	Dimensions:	690 x 700 x 850/1220 mm (LxDxH)
Anschlusswert:	50 W / 230 V	Connected load:	50 W / 230 V
Kälteleistung:	170 W -15°C VT	Refrigeration output:	170 W -15°C evap. temp.

ohne Tischplatte 684 x 675 x 800 mm (LxTxH)	less worktop 684 x 675 x 800 mm (LxDxH)	KSO 711160	3.260,-
Hinweis: Individueller Ausschnitt möglich, siehe unten	Note: Individual cut-outs possible, see below		
mit Tischplatte, hinten aufgekantet	with worktop, incl. splashback	KSO 711161	3.654,-
mit Tischplatte, allseits abgekantet	with worktop, all sides bent down	KSO711162	3.698,-

Schubladen / Drawers

Art.-Nr. Art.-no. €

(Mehrpreise für Schubladen anstelle von Flügeltüren)

(Surcharge for drawers instead of hinged doors)



Schubladen GN1/1 Nutzhöhe: 140/200 mm	drawers, GN1/1 useful height: 140/200 mm	702356	651,-
--	---	---------------	--------------



Obere Schublade als Blende ausgeführt	top drawer made as cover plate		
Schubladen GN1/1 Nutzhöhe: 115 mm	drawers, GN1/1 useful height: 115 mm	701934	927,-



Maschinenfach links angeordnet / Technical compartment mounted sinistral „nur ohne Tischplatte möglich“ / Left only possible without worktop	700606	295,-
---	---------------	--------------



Installationsfach links angeordnet / Installation compartment mounted sinistral „nur ohne Tischplatte möglich“ / Left only possible without worktop	700605	295,-
--	---------------	--------------

Zubehör / Accessories

Art.-Nr. Art.-no. €

Tragrost GN1/1 Rack, GN1/1	325 x 530 mm 325 x 530 mm	CNS (1.4301 / AISI 304) stainless steel (AISI 304)	701435	41,-
Auflageschienen Rails	Paar, kippsicher pair, tip-proof	CNS (1.4301 / AISI 304) stainless steel (AISI 304)	700550	41,-
GN-Steg 530 mm GN bar, 530 mm	(GN1/1 längs) (GN1/1 lengthwise)	CNS (1.4301 / AISI 304) stainless steel (AISI 304)	700216	46,-
GN-Steg 325 mm GN bar, 325 mm	(GN1/1 quer) (GN1/1 crosswise)	CNS (1.4301 / AISI 304) stainless steel (AISI 304)	560088	33,-
GN-Steg 163 mm GN bar, 163 mm	(GN1/6) (GN1/6)	CNS (1.4301 / AISI 304) stainless steel (AISI 304)	454791	31,-
Individueller Ausschnitt	We manufacture individual cut-outs for each refrigerated counter			
Saladetten-Ausschnitt in Kühlkorporus	Saladette cut-out in housing	700129	346,-	
Saladetten-Ausschnitt in Tischplatte	Saladette cut-out in worktop plate	700130	497,-	

Saladetten GN1/1

Saladettes GN1/1

TIEFE: 700 MM | KORPUSHÖHE: 650 MM
 DEPTH: 700 MM | HOUSING HEIGHT: 650 MM



Korpusshöhe: 650 mm
 Housing height: 650 mm
 Arbeitshöhe: 850 mm
 Working height: 850 mm

GN 1/1	GN 1/1	GN 2/4
-----------	-----------	-----------

Saladetten-Ausschnitt / Cut-out

2-türige Saladette für GN1/1 mit eingeschäumtem Verdampfersystem, Umluftkühlung, elektronischer Regelung, Hygieneausführung, mit Klappdeckel.

2-door saladette for GN1/1, with foamed-in evaporator system, convection refrigeration, electronic control, hygienic design, with hinged lid.

Temperatur: +2°C / +10°C
 Kapazität je Kühlabteil: 8 x GN1/1
 Zubehör: 2 Tragroste CNS (1.4301 / AISI 304),
 2 Paar Auflageschienen,
 kippsicher

Temperature: +2°C / +10°C
 Capacity per section: 8 x GN1/1
 Accessories: 2 racks stainless steel (AISI 304),
 2 pairs of rails, tip-proof

Eigenkühlung / Built-in cooling

Art.-Nr. Art.-no. €

Automatische Abtauung und Tauwasserverdunstung durch Heißgas, Kältemaschine von mind. +16°C bis +25°C UT, steckerfertig

Automatic defrosting and evaporation of the defrost water using hot gas, refrigerating unit for ambient temperatures of min +16°C up to +25°C, ready to plug in

Abmessungen:	1250 x 700 x 850/1220 mm (LxDxH)	Dimensions:	1250 x 700 x 850/1220 mm (LxDxH)
Anschlusswert:	400 W / 230 V	Connected load:	400 W / 230 V
Kälteleistung:	322 W -15°C VT	Refrigeration output:	346 W -15°C evap. temp.
Kältemittel:	R290 / 80 Gr	Refrigerant:	R290 / 80 g
Energieverbrauch:	2,97 kWh/24 h	Energy consumption:	2,97 kWh/24 h

ohne Tischplatte 1246 x 675 x 800 mm (LxDxH)
 Hinweis: Individueller Ausschnitt möglich, siehe Seite 59

less worktop 1246 x 675 x 800 mm (LxDxH)
 Note: Individual cut-outs possible, see on page 59

mit Tischplatte, hinten aufgekantet

with worktop, incl. splashback

KSM 721160 4.498,-

mit Tischplatte, allseits abgekantet

with worktop, all sides bent down

KSM 721161 5.619,-

KSM 721162 5.663,-

Zentralkühlung / Remote cooling

Art.-Nr. Art.-no. €

Vorbereitet zum bauseitigen Anschluss, automatische Abtauung und Tauwasserablauf

Ready for connection by customer, automatic defrosting and defrost water run-off

Abmessungen:	1150 x 700 x 850/1220 mm (LxTxH)	Dimensions:	1150 x 700 x 850/1220 mm (LxDxH)
Anschlusswert:	80 W / 230 V	Connected load:	80 W / 230 V
Kälteleistung:	310 W -15°C VT	Refrigeration output:	310 W -15°C evap. temp.

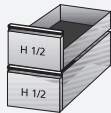
ohne Tischplatte 1146 x 675 x 800 mm (LxTxH)	less worktop 1146 x 675 x 800 mm (LxDxH)	KSO 721160	4.026,-
Hinweis: Individueller Ausschnitt möglich, siehe unten	Note: Individual cut-outs possible, see below		
mit Tischplatte, hinten aufgekantet	with worktop, incl. splashback	KSO 721161	5.260,-
mit Tischplatte, allseits abgekantet	with worktop, all sides bent down	KSO 721162	5.305,-

Schubladen / Drawers

Art.-Nr. Art.-no. €

(Mehrpreise für Schubladen anstelle von Flügeltüren)

(Surcharge for drawers instead of hinged doors)



Schubladen GN1/1 drawers, GN1/1	useful height: 140/200 mm	702356	651,-
Nutzhöhe: 140/200 mm			



Obere Schublade als Blende ausgeführt	top drawer made as cover plate		
Schubladen GN1/1 drawers, GN1/1	useful height: 115 mm	701934	927,-
Nutzhöhe: 115 mm			



Maschinenfach links angeordnet / Technical compartment mounted sinistral		700606	295,-
„nur ohne Tischplatte möglich“ / Left only possible without worktop			



Installationsfach links angeordnet / Installation compartment mounted sinistral		700605	295,-
„nur ohne Tischplatte möglich“ / Left only possible without worktop			

Zubehör / Accessories

Art.-Nr. Art.-no. €

Tragrost GN1/1	325 x 530 mm	CNS (1.4301 / AISI 304)		
Rack, GN1/1	325 x 530 mm	stainless steel (AISI 304)	701435	41,-
Auflageschienen	Paar, kippsicher	CNS (1.4301 / AISI 304)		
Rails	pair, tip-proof	stainless steel (AISI 304)	700550	41,-
GN-Steg 530 mm	(GN1/1 längs)	CNS (1.4301 / AISI 304)		
GN bar, 530 mm	(GN1/1 lengthwise)	stainless steel (AISI 304)	700216	46,-
GN-Steg 325 mm	(GN1/1 quer)	CNS (1.4301 / AISI 304)		
GN bar, 325 mm	(GN1/1 crosswise)	stainless steel (AISI 304)	560088	33,-
GN-Steg 163 mm	(GN1/6)	CNS (1.4301 / AISI 304)		
GN bar, 163 mm	(GN1/6)	stainless steel (AISI 304)	454791	31,-
Individueller Ausschnitt	We manufacture individual cut-outs for each refrigerated counter			
Saladetten-Ausschnitt in Kühlkorpore	Saladette cut-out in housing		700129	346,-
Saladetten-Ausschnitt in Tischplatte	Saladette cut-out in worktop plate		700130	497,-

Saladetten GN1/1

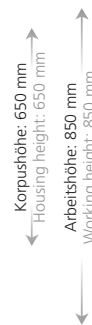
Saladettes GN1/1

TIEFE: 700 MM | KORPUSHÖHE: 650 MM
 DEPTH: 700 MM | HOUSING HEIGHT: 650 MM



GN 1/1	GN 1/1	GN 1/1	GN 1/1
-----------	-----------	-----------	-----------

Saladetten-Ausschnitt / Cut-out



3-türige Saladette für GN1/1 mit eingeschäumtem Verdampfersystem, Umluftkühlung, elektronischer Regelung, Hygieneausführung, mit Klappdeckel.

3-door saladette for GN1/1, with foamed-in evaporator system, convection refrigeration, electronic control, hygienic design, with hinged lid.

Temperatur: +2°C / +10°C
 Kapazität je Kühlabteil: 8 x GN1/1
 Zubehör: 3 Tragroste CNS (1.4301 / AISI 304),
 3 Paar Auflageschienen,
 kippicher

Temperature: +2°C / +10°C
 Capacity per section: 8 x GN1/1
 Accessories: 3 racks stainless steel (AISI 304),
 3 pairs of rails, tip-proof

Eigenkühlung / Built-in cooling

Art.-Nr. Art.-no. €

Automatische Abtauung und Tauwasserverdunstung durch Heißgas, Kältemaschine von mind. +16°C bis +25°C UT, steckerfertig

Automatic defrosting and evaporation of the defrost water using hot gas, refrigerating unit for ambient temperatures of min +16°C up to +25°C, ready to plug in

Abmessungen: 1725 x 700 x 850/1220 mm (LxTxH)	Dimensions: 1725 x 700 x 850/1220 mm (LxDxH)
Anschlusswert: 400 W / 230 V	Connected load: 400 W / 230 V
Kälteleistung: 322 W -15°C VT	Refrigeration output: 322 W -15°C evap. temp.
Kältemittel: R290 / 85 Gr	Refrigerant: R290 / 85 g
Energieverbrauch: 3,52 kWh/24 h	Energy consumption: 3,52 kWh/24 h

ohne Tischplatte 1718 x 675 x 800 mm (LxTxH)
 Hinweis: Individueller Ausschnitt möglich, siehe Seite 61

less worktop 1718 x 675 x 800 mm (LxDxH)
 Note: Individual cut-outs possible, see on page 61

mit Tischplatte, hinten aufgekantet	with worktop, incl. splashback	KSM 731161	5.315,-
mit Tischplatte, allseits abgekantet	with worktop, all sides bent down	KSM 731162	6.684,-

Zentralkühlung / Remote cooling

Art.-Nr. Art.-no. €

Vorbereitet zum bauseitigen Anschluss, automatische Abtauung und Tauwasserablauf

Ready for connection by customer, automatic defrosting and defrost water run-off

Abmessungen:	1625 x 700 x 850/1220 mm (LxTxH)	Dimensions:	1625 x 700 x 850/1220 mm (LxDxH)
Anschlusswert:	130 W / 230 V	Connected load:	130 W / 230 V
Kälteleistung:	322 W -15°C VT	Refrigeration output:	322 W -15°C evap. temp.

ohne Tischplatte 1618 x 675 x 800 mm (LxTxH)	less worktop 1618 x 675 x 800 mm (LxDxH)	KSO 731160	4.841,-
Hinweis: Individueller Ausschnitt möglich, siehe unten	Note: Individual cut-outs possible, see below		
mit Tischplatte, hinten aufgekantet	with worktop, incl. splashback	KSO 731161	6.282,-
mit Tischplatte, allseits abgekantet	with worktop, all sides bent down	KSO 731162	6.326,-

Schubladen / Drawers

Art.-Nr. Art.-no. €

(Mehrpreise für Schubladen anstelle von Flügeltüren)

(Surcharge for drawers instead of hinged doors)

	Schubladen GN1/1 drawers, GN1/1 Nutzhöhe: 140/200 mm	useful height: 140/200 mm	702356	651,-
	Obere Schublade als Blende ausgeführt	top drawer made as cover plate		
	Schubladen GN1/1 drawers, GN1/1 Nutzhöhe: 115 mm	useful height: 115 mm	701934	927,-
	Maschinenfach links angeordnet / Technical compartment mounted sinistral „nur ohne Tischplatte möglich“ / Left only possible without worktop		700606	295,-
	Installationsfach links angeordnet / Installation compartment mounted sinistral „nur ohne Tischplatte möglich“ / Left only possible without worktop		700605	295,-

Zubehör / Accessories

Art.-Nr. Art.-no. €

Tragrost GN1/1 Rack, GN1/1	325 x 530 mm 325 x 530 mm	CNS (1.4301 / AISI 304) stainless steel (AISI 304)	701435	41,-
Auflageschienen Rails	Paar, kippsicher pair, tip-proof	CNS (1.4301 / AISI 304) stainless steel (AISI 304)	700550	41,-
GN-Steg 530 mm GN bar, 530 mm	(GN1/1 längs) (GN1/1 lengthwise)	CNS (1.4301 / AISI 304) stainless steel (AISI 304)	700216	46,-
GN-Steg 325 mm GN bar, 325 mm	(GN1/1 quer) (GN1/1 crosswise)	CNS (1.4301 / AISI 304) stainless steel (AISI 304)	560088	33,-
GN-Steg 163 mm GN bar, 163 mm	(GN1/6) (GN1/6)	CNS (1.4301 / AISI 304) stainless steel (AISI 304)	454791	31,-
Individueller Ausschnitt	We manufacture individual cut-outs for each refrigerated counter			
Saladetten-Ausschnitt in Kühlkorpus	Saladette cut-out in housing		700129	346,-
Saladetten-Ausschnitt in Tischplatte	Saladette cut-out in worktop plate		700130	497,-

Saladetten GN1/1

Saladettes GN1/1

TIEFE: 700 MM | KORPUSHÖHE: 650 MM
 DEPTH: 700 MM | HOUSING HEIGHT: 650 MM



GN 1/1	GN 1/1	GN 2/4	GN 1/1	GN 1/1	GN 2/4
--------	--------	--------	--------	--------	--------

Saladetten-Ausschnitt / Cut-out



Korpushöhe: 650 mm
 Housing height: 650 mm
 Arbeitshöhe: 850 mm
 Working height: 850 mm

4-türige Saladette für GN1/1 mit eingeschäumtem Verdampfersystem, Umluftkühlung, elektronischer Regelung, Hygieneausführung, mit Klappdeckel.

4-door saladette for GN1/1, with foamed-in evaporator system, convection refrigeration, electronic control, hygienic design, with hinged lid.

Temperatur: +2°C / +10°C
 Kapazität je Kühlteil: 8 x GN1/1
 Zubehör: 4 Tragroste CNS (1.4301 / AISI 304),
 4 Paar Auflageschienen,
 kippsicher

Temperature: +2°C / +10°C
 Capacity per section: 8 x GN1/1
 Accessories: 4 racks stainless steel (AISI 304),
 4 pairs of rails, tip-proof

Eigenkühlung / Built-in cooling

Art.-Nr. Art.-no. €

Automatische Abtauung und Tauwasserverdunstung durch Heißgas, Kältemaschine von mind. +16°C bis +25°C UT, steckerfertig

Automatic defrosting and evaporation of the defrost water using hot gas, refrigerating unit for ambient temperatures of min +16°C up to +25°C, ready to plug in

Abmessungen: 2195 x 700 x 850/1220 mm (LxDxH)	Dimensions: 2195 x 700 x 850/1220 mm (LxDxH)
Anschlusswert: 420 W / 230 V	Connected load: 420 W / 230 V
Kälteleistung: 346 W -15°C VT	Refrigeration output: 346 W -15°C evap. temp.
Kältemittel: R290 / 90 Gr	Refrigerant: R290 / 90 g
Energieverbrauch: 3,85 kWh/24 h	Energy consumption: 3,85 kWh/24 h

ohne Tischplatte 2190 x 675 x 800 mm (LxDxH)
 Hinweis: Individueller Ausschnitt möglich, siehe Seite 63

less worktop 2190 x 675 x 800 mm (LxDxH)
 Note: Individual cut-outs possible, see on page 63

mit Tischplatte, hinten aufgekantet	with worktop, incl. splashback	KSM 741160	6.105,-
mit Tischplatte, allseits abgekantet	with worktop, all sides bent down	KSM 741161	7.818,-
		KSM 741162	7.862,-

Zentralkühlung / Remote cooling

Art.-Nr. Art.-no. €

Vorbereitet zum bauseitigen Anschluss, automatische Abtauung und Tauwasserablauf

Ready for connection by customer, automatic defrosting and defrost water run-off

Abmessungen:	2095 x 700 x 850/1220 mm (LxTxH)	Dimensions:	2095 x 700 x 850 /1220mm (LxDxH)
Anschlusswert:	180 W / 230 V	Connected load:	180 W / 230 V
Kälteleistung:	346 W -15°C VT	Refrigeration output:	346 W -15°C evap. temp.

ohne Tischplatte 2090 x 675 x 800 mm (LxTxH)	less worktop 2090 x 675 x 800 mm (LxDxH)	KSO 741160	5.630,-
Hinweis: Individueller Ausschnitt möglich, siehe unten	Note: Individual cut-outs possible, see below		
mit Tischplatte, hinten aufgekantet	with worktop, incl. splashback	KSO 741161	7.459,-
mit Tischplatte, allseits abgekantet	with worktop, all sides bent down	KSO 741162	7.505,-

Schubladen / Drawers

Art.-Nr. Art.-no. €

(Mehrpreise für Schubladen anstelle von Flügeltüren)

(Surcharge for drawers instead of hinged doors)



Schubladen GN1/1 drawers, GN1/1		702356	651,-
Nutzhöhe: 140/200 mm	useful height: 140/200 mm		



Obere Schublade als Blende ausgeführt	top drawer made as cover plate	701934	927,-
Schubladen GN1/1 drawers, GN1/1			
Nutzhöhe: 115 mm	useful height: 115 mm		



Maschinenfach links angeordnet / Technical compartment mounted sinistral		700606	295,-
„nur ohne Tischplatte möglich“ / Left only possible without worktop			



Installationsfach links angeordnet / Installation compartment mounted sinistral		700605	295,-
„nur ohne Tischplatte möglich“ / Left only possible without worktop			

Zubehör / Accessories

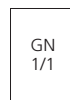
Art.-Nr. Art.-no. €

Tragrost GN1/1	325 x 530 mm	CNS (1.4301 / AISI 304)	701435	41,-
Rack, GN1/1	325 x 530 mm	stainless steel (AISI 304)		
Auflageschienen	Paar, kippsicher	CNS (1.4301 / AISI 304)	700550	41,-
Rails	pair, tip-proof	stainless steel (AISI 304)		
GN-Steg 530 mm	(GN1/1 längs)	CNS (1.4301 / AISI 304)	700216	46,-
GN bar, 530 mm	(GN1/1 lengthwise)	stainless steel (AISI 304)		
GN-Steg 325 mm	(GN1/1 quer)	CNS (1.4301 / AISI 304)	560088	33,-
GN bar, 325 mm	(GN1/1 crosswise)	stainless steel (AISI 304)		
GN-Steg 163 mm	(GN1/6)	CNS (1.4301 / AISI 304)	454791	31,-
GN bar, 163 mm	(GN1/6)	stainless steel (AISI 304)		
Individueller Ausschnitt	We manufacture individual cut-outs for each refrigerated counter			
Saladetten-Ausschnitt in Kühlkorporus	Saladette cut-out in housing	700129	346,-	
Saladetten-Ausschnitt in Tischplatte	Saladette cut-out in worktop plate	700130	497,-	

Saladetten GN1/1

Saladettes GN1/1

TIEFE: 700 MM | KORPUSHÖHE: 700 MM
 DEPTH: 700 MM | HOUSING HEIGHT: 700 MM



Saladetten-Ausschnitt / Cut-out

1-türige Saladette für GN1/1 mit eingeschäumtem Verdampfersystem, Umluftkühlung, elektronischer Regelung, Hygieneausführung, mit Klappdeckel.

1-door saladette for GN1/1, with foamed-in evaporator system, convection refrigeration, electronic control, hygienic design, with hinged lid.

Temperatur: +2°C / +10°C
 Kapazität je Kühlabteil: 9 x GN1/1
 Zubehör: 1 Tragrost CNS (1.4301 / AISI 304),
 1 Paar Auflageschienen, kippstabil

Temperature: +2°C / +10°C
 Capacity per section: 9 x GN1/1
 Accessories: 1 rack stainless steel (AISI 304),
 1 pair of rails, tip-proof

Eigenkühlung / Built-in cooling

Art.-Nr. Art.-no. €

Automatische Abtauung und Tauwasserverdunstung durch Heißgas, Kältemaschine von mind. +16°C bis +25°C UT, steckerfertig

Automatic defrosting and evaporation of the defrost water using hot gas, refrigerating unit for ambient temperatures of min +16°C up to +25°C, ready to plug in

Abmessungen:	790 x 700 x 750/1120 mm (LxDxH)	Dimensions:	790 x 700 x 750/1120 mm (LxDxH)
Anschlusswert:	360 W / 230 V	Connected load:	360 W / 230 V
Kälteleistung:	255 W -15°C VT	Refrigeration output:	255 W -15°C evap. temp.
Kältemittel:	R290 / 75 Gr	Refrigerant:	R290 / 75 g
Energieverbrauch:	2,81 kWh/24 h	Energy consumption:	2,81 kWh/24 h

ohne Tischplatte 784 x 675 x 700 mm (LxDxH)
 Hinweis: Individueller Ausschnitt möglich, siehe Seite 65

less worktop 784 x 675 x 700 mm (LxDxH)
 Note: Individual cut-outs possible, see on page 65

KSM 711170-70 3.923,-

mit Tischplatte, hinten aufgekantet

with worktop, incl. splashback

KSM 711171-70 4.319,-

mit Tischplatte, allseits abgekantet

with worktop, all sides bent down

KSM 711172-70 4.363,-

Zentralkühlung / Remote cooling

Art.-Nr. Art.-no. €

Vorbereitet zum bauseitigen Anschluss, automatische Abtauung und Tauwasserablauf

Ready for connection by customer, automatic defrosting and defrost water run-off

Abmessungen:	690 x 700 x 750/1120 mm (LxTxH)	Dimensions:	690 x 700 x 750/1120 mm (LxDxH)
Anschlusswert:	50 W / 230 V	Connected load:	50 W / 230 V
Kälteleistung:	170 W -15°C VT	Refrigeration output:	170 W -15°C evap. temp.

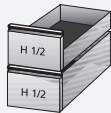
ohne Tischplatte 684 x 675 x 700 mm (LxTxH) Hinweis: Individueller Ausschnitt möglich, siehe unten	less worktop 684 x 675 x 700 mm (LxDxH) Note: Individual cut-outs possible, see below	KSO 711170-70	3.489,-
mit Tischplatte, hinten aufgekantet	with worktop, incl. splashback	KSO 711171-70	3.889,-
mit Tischplatte, allseits abgekantet	with worktop, all sides bent down	KSO 711172-70	3.935,-

Schubladen / Drawers

Art.-Nr. Art.-no. €

(Mehrpreise für Schubladen anstelle von Flügeltüren)

(Surcharge for drawers instead of hinged doors)



Schubladen GN1/1 Nutzhöhe: 140/200 mm	drawers, GN1/1 useful height: 140/200 mm	702354	663,-
--	---	---------------	--------------



Obere Schublade als Blende ausgeführt Schubladen GN1/1 Nutzhöhe: - /160/160 mm	top drawer made as cover plate drawers, GN1/1 useful height: - /160/160 mm	701936	940,-
---	---	---------------	--------------

Zubehör / Accessories

Art.-Nr. Art.-no. €

Tragrost GN1/1 Rack, GN1/1	325 x 530 mm 325 x 530 mm	CNS (1.4301 / AISI 304) stainless steel (AISI 304)	701435	41,-
Auflageschienen Rails	Paar, kippsicher pair, tip-proof	CNS (1.4301 / AISI 304) stainless steel (AISI 304)	700550	41,-
GN-Steg 530 mm GN bar, 530 mm	(GN1/1 längs) (GN1/1 lengthwise)	CNS (1.4301 / AISI 304) stainless steel (AISI 304)	700216	46,-
GN-Steg 325 mm GN bar, 325 mm	(GN1/1 quer) (GN1/1 crosswise)	CNS (1.4301 / AISI 304) stainless steel (AISI 304)	560088	33,-
GN-Steg 163 mm GN bar, 163 mm	(GN1/6) (GN1/6)	CNS (1.4301 / AISI 304) stainless steel (AISI 304)	454791	31,-
Individueller Ausschnitt	We manufacture individual cut-outs for each refrigerated counter			
Saladetten-Ausschnitt in Kühlkorpus	Saladette cut-out in housing		700129	346,-
Saladetten-Ausschnitt in Tischplatte	Saladette cut-out in worktop plate		700130	497,-

Saladetten GN1/1

Saladettes GN1/1

TIEFE: 700 MM | KORPUSHÖHE: 700 MM
DEPTH: 700 MM | HOUSING HEIGHT: 700 MM



Korpushöhe: 700 mm
Housing height: 700 mm
Arbeitshöhe: 800/850 mm
Working height: 800/850 mm

GN 1/1	GN 1/1	GN 2/4
-----------	-----------	-----------

Saladetten-Ausschnitt / Cut-out

2-türige Saladette für GN1/1 mit eingeschäumtem Verdampfersystem, Umluftkühlung, elektronischer Regelung, Hygieneausführung, mit Klappdeckel.

2-door saladette for GN1/1, with foamed-in evaporator system, convection refrigeration, electronic control, hygienic design, with hinged lid.

Temperatur: +2°C / +10°C
Kapazität je Kühlabteil: 9 x GN1/1
Zubehör: 2 Tragroste CNS (1.4301 / AISI 304),
2 Paar Auflageschienen,
kippsicher

Temperature: +2°C / +10°C
Capacity per section: 9 x GN1/1
Accessories: 2 racks stainless steel (AISI 304),
2 pairs of rails, tip-proof

Eigenkühlung / Built-in cooling

Art.-Nr. Art.-no. €

Automatische Abtauung und Tauwasserverdunstung durch Heißgas, Kältemaschine von mind. +16°C bis +25°C UT, steckerfertig

Automatic defrosting and evaporation of the defrost water using hot gas, refrigerating unit for ambient temperatures of min +16°C up to +25°C, ready to plug in

Abmessungen:	1250 x 700 x 750/1120 mm (LxDxH)	Dimensions:	1250 x 700 x 750/1120 mm (LxDxH)
Anschlusswert:	400 W / 230 V	Connected load:	400 W / 230 V
Kälteleistung:	322 W -15°C VT	Refrigeration output:	322 W -15°C evap. temp.
Kältemittel:	R290 / 80 Gr	Refrigerant:	R290 / 80 g
Energieverbrauch:	3,03 kWh/24 h	Energy consumption:	3,03 kWh/24 h

ohne Tischplatte 1246 x 675 x 700 mm (LxDxH)
Hinweis: Individueller Ausschnitt möglich, siehe Seite 67

less worktop 1246 x 675 x 700 mm (LxDxH)
Note: Individual cut-outs possible, see on page 67

KSM 721170-70 4.729,-

mit Tischplatte, hinten aufgekantet

with worktop, incl. splashback

KSM 721171-70 5.853,-

mit Tischplatte, allseits abgekantet

with worktop, all sides bent down

KSM 721172-70 5.898,-

Zentralkühlung / Remote cooling

Art.-Nr. Art.-no. €

Vorbereitet zum bauseitigen Anschluss, automatische Abtauung und Tauwasserablauf

Ready for connection by customer, automatic defrosting and defrost water run-off

Abmessungen:	1150 x 700 x 750/1120 mm (LxTxH)	Dimensions:	1150 x 700 x 750/1120 mm (LxDxH)
Anschlusswert:	80 W / 230 V	Connected load:	80 W / 230 V
Kälteleistung:	310 W -15°C VT	Refrigeration output:	310 W -15°C evap. temp.

ohne Tischplatte 1146 x 675 x 700 mm (LxTxH)	less worktop 1146 x 675 x 700 mm (LxDxH)	KSO 721170-70	4.256,-
Hinweis: Individueller Ausschnitt möglich, siehe unten	Note: Individual cut-outs possible, see below		
mit Tischplatte, hinten aufgekantet	with worktop, incl. splashback	KSO 721171-70	5.497,-
mit Tischplatte, allseits abgekantet	with worktop, all sides bent down	KSO 721172-70	5.542,-

Schubladen / Drawers

Art.-Nr. Art.-no. €

(Mehrpreise für Schubladen anstelle von Flügeltüren)

(Surcharge for drawers instead of hinged doors)



Schubladen GN1/1 Nutzhöhe: 140/200 mm	drawers, GN1/1 useful height: 140/200 mm	702354	663,-
--	---	---------------	--------------



Obere Schublade als Blende ausgeführt	top drawer made as cover plate		
Schubladen GN1/1 Nutzhöhe: - /160/160 mm	drawers, GN1/1 useful height: - /160/160 mm	701936	940,-



Maschinenfach links angeordnet / Technical compartment mounted sinistral „nur ohne Tischplatte möglich“ / Left only possible without worktop	700606	295,-
---	---------------	--------------



Installationsfach links angeordnet / Installation compartment mounted sinistral „nur ohne Tischplatte möglich“ / Left only possible without worktop	700605	295,-
--	---------------	--------------

Zubehör / Accessories

Art.-Nr. Art.-no. €

Tragrost GN1/1 Rack, GN1/1	325 x 530 mm 325 x 530 mm	CNS (1.4301 / AISI 304) stainless steel (AISI 304)	701435	41,-
Auflageschienen Rails	Paar, kippsicher pair, tip-proof	CNS (1.4301 / AISI 304) stainless steel (AISI 304)	700550	41,-
GN-Steg 530 mm GN bar, 530 mm	(GN1/1 längs) (GN1/1 lengthwise)	CNS (1.4301 / AISI 304) stainless steel (AISI 304)	700216	46,-
GN-Steg 325 mm GN bar, 325 mm	(GN1/1 quer) (GN1/1 crosswise)	CNS (1.4301 / AISI 304) stainless steel (AISI 304)	560088	33,-
GN-Steg 163 mm GN bar, 163 mm	(GN1/6) (GN1/6)	CNS (1.4301 / AISI 304) stainless steel (AISI 304)	454791	31,-
Individueller Ausschnitt	We manufacture individual cut-outs for each refrigerated counter			
Saladetten-Ausschnitt in Kühlkorpus	Saladette cut-out in housing	700129	346,-	
Saladetten-Ausschnitt in Tischplatte	Saladette cut-out in worktop plate	700130	497,-	

Saladetten GN1/1

Saladettes GN1/1

TIEFE: 700 MM | KORPUSHÖHE: 700 MM
 DEPTH: 700 MM | HOUSING HEIGHT: 700 MM



GN 1/1	GN 1/1	GN 1/1	GN 1/1
-----------	-----------	-----------	-----------

Saladetten-Ausschnitt / Cut-out

Korpushöhe: 700 mm
 Housing height: 700 mm
 Arbeitshöhe: 800/850 mm
 Working height: 800/850 mm

3-türige Saladette für GN1/1 mit eingeschäumtem Verdampfersystem, Umluftkühlung, elektronischer Regelung, Hygieneausführung, mit Klappdeckel.

3-door saladette for GN1/1, with foamed-in evaporator system, convection refrigeration, electronic control, hygienic design, with hinged lid.

Temperatur: +2°C / +10°C
 Kapazität je Kühlabteil: 9 x GN1/1
 Zubehör: 3 Tragroste CNS (1.4301 / AISI 304),
 3 Paar Auflageschienen,
 kippstabil

Temperature: +2°C / +10°C
 Capacity per section: 9 x GN1/1
 Accessories: 3 racks stainless steel (AISI 304),
 3 pairs of rails, tip-proof

Eigenkühlung / Built-in cooling

Art.-Nr. Art.-no. €

Automatische Abtauung und Tauwasserverdunstung durch Heißgas, Kältemaschine von mind. +16°C bis +25°C UT, steckerfertig

Automatic defrosting and evaporation of the defrost water using hot gas, refrigerating unit for ambient temperatures of min +16°C up to +25°C, ready to plug in

Abmessungen: 1725 x 700 x 750/1120 mm (LxTxH)	Dimensions: 1725 x 700 x 750/1120 mm (LxDxH)
Anschlusswert: 400 W / 230 V	Connected load: 400 W / 230 V
Kälteleistung: 322 W -15°C VT	Refrigeration output: 322 W -15°C evap. temp.
Kältemittel: R290 / 85 Gr	Refrigerant: R290 / 85 g
Energieverbrauch: 3,58 kWh/24 h	Energy consumption: 3,58 kWh/24 h

ohne Tischplatte 1718 x 675 x 700 mm (LxTxH)
 Hinweis: Individueller Ausschnitt möglich, siehe Seite 69

less worktop 1718 x 675 x 700 mm (LxDxH)
 Note: Individual cut-outs possible, see on page 69

mit Tischplatte, hinten aufgekantet

with worktop, incl. splashback

KSM 731170-70 5.583,-

mit Tischplatte, allseits abgekantet

with worktop, all sides bent down

KSM 731171-70 6.916,-

KSM 731172-70 6.960,-

Zentralkühlung / Remote cooling

Art.-Nr. Art.-no. €

Vorbereitet zum bauseitigen Anschluss, automatische Abtauung und Tauwasserablauf

Ready for connection by customer, automatic defrosting and defrost water run-off

Abmessungen:	1625 x 700 x 750/1120 mm (LxTxH)	Dimensions:	1625 x 700 x 750/1120 mm (LxDxH)
Anschlusswert:	130 W / 230 V	Connected load:	130 W / 230 V
Kälteleistung:	322 W -15°C VT	Refrigeration output:	322 W -15°C evap. temp.

ohne Tischplatte 1618 x 675 x 700 mm (LxTxH)	less worktop 1618 x 675 x 700 mm (LxDxH)	KSO 731170-70	5.108,-
Hinweis: Individueller Ausschnitt möglich, siehe unten	Note: Individual cut-outs possible, see below		
mit Tischplatte, hinten aufgekantet	with worktop, incl. splashback	KSO 731171-70	6.562,-
mit Tischplatte, allseits abgekantet	with worktop, all sides bent down	KSO 731172-70	6.606,-

Schubladen / Drawers

Art.-Nr. Art.-no. €

(Mehrpreise für Schubladen anstelle von Flügeltüren)

(Surcharge for drawers instead of hinged doors)



Schubladen GN1/1 Nutzhöhe: 140/200 mm	drawers, GN1/1 useful height: 140/200 mm	702354	663,-
--	---	---------------	--------------



Obere Schublade als Blende ausgeführt	top drawer made as cover plate		
Schubladen GN1/1 Nutzhöhe: - /160/160 mm	drawers, GN1/1 useful height: - /160/160 mm	701936	940,-



Maschinenfach links angeordnet / Technical compartment mounted sinistral „nur ohne Tischplatte möglich“ / Left only possible without worktop		700606	295,-
---	--	---------------	--------------



Installationsfach links angeordnet / Installation compartment mounted sinistral „nur ohne Tischplatte möglich“ / Left only possible without worktop		700605	295,-
--	--	---------------	--------------

Zubehör / Accessories

Art.-Nr. Art.-no. €

Tragrost GN1/1 Rack, GN1/1	325 x 530 mm 325 x 530 mm	CNS (1.4301 / AISI 304) stainless steel (AISI 304)	701435	41,-
Auflageschienen Rails	Paar, kippsicher pair, tip-proof	CNS (1.4301 / AISI 304) stainless steel (AISI 304)	700550	41,-
GN-Steg 530 mm GN bar, 530 mm	(GN1/1 längs) (GN1/1 lengthwise)	CNS (1.4301 / AISI 304) stainless steel (AISI 304)	700216	46,-
GN-Steg 325 mm GN bar, 325 mm	(GN1/1 quer) (GN1/1 crosswise)	CNS (1.4301 / AISI 304) stainless steel (AISI 304)	560088	33,-
GN-Steg 163 mm GN bar, 163 mm	(GN1/6) (GN1/6)	CNS (1.4301 / AISI 304) stainless steel (AISI 304)	454791	31,-
Individueller Ausschnitt	We manufacture individual cut-outs for each refrigerated counter			
Saladetten-Ausschnitt in Kühlkorpus	Saladette cut-out in housing		700129	346,-
Saladetten-Ausschnitt in Tischplatte	Saladette cut-out in worktop plate		700130	497,-

Saladetten GN1/1

Saladettes GN1/1

TIEFE: 700 MM | KORPUSHÖHE: 700 MM
 DEPTH: 700 MM | HOUSING HEIGHT: 700 MM



GN 1/1	GN 1/1	GN 2/4	GN 1/1	GN 1/1	GN 2/4
-----------	-----------	-----------	-----------	-----------	-----------

Saladetten-Ausschnitt / Cut-out

4-türige Saladette für GN1/1 mit eingeschäumtem Verdampfersystem, Umluftkühlung, elektronischer Regelung, Hygieneausführung, mit Klappdeckel.

4-door saladette for GN1/1, with foamed-in evaporator system, convection refrigeration, electronic control, hygienic design, with hinged lid.

Temperatur: +2°C / +10°C
 Kapazität je Kühlteil: 9 x GN1/1
 Zubehör: 4 Tragroste CNS (1.4301 / AISI 304),
 4 Paar Auflageschienen,
 kippsicher

Temperature: +2°C / +10°C
 Capacity per section: 9 x GN1/1
 Accessories: 4 racks stainless steel (AISI 304),
 4 pairs of rails, tip-proof

Eigenkühlung / Built-in cooling

Art.-Nr. Art.-no. €

Automatische Abtauung und Tauwasserverdunstung durch Heißgas, Kältemaschine von mind. +16°C bis +25°C UT, steckerfertig

Automatic defrosting and evaporation of the defrost water using hot gas, refrigerating unit for ambient temperatures of min +16°C up to +25°C, ready to plug in

Abmessungen: 2195 x 700 x 750/1120 mm (LxDxH)	Dimensions: 2195 x 700 x 750/1120 mm (LxDxH)
Anschlusswert: 420 W / 230 V	Connected load: 420 W / 230 V
Kälteleistung: 346 W -15°C VT	Refrigeration output: 346 W -15°C evap. temp.
Kältemittel: R290 / 90 Gr	Refrigerant: R290 / 90 g
Energieverbrauch: 3,91 kWh/24 h	Energy consumption: 3,91 kWh/24 h

ohne Tischplatte 2190 x 675 x 700 mm (LxDxH)
 Hinweis: Individueller Ausschnitt möglich, siehe Seite 71

less worktop 2190 x 675 x 700 mm (LxDxH)
 Note: Individual cut-outs possible, see on page 71

mit Tischplatte, hinten aufgekantet

with worktop, incl. splashback

KSM 741170-70 6.315,-

mit Tischplatte, allseits abgekantet

with worktop, all sides bent down

KSM 741171-70 8.028,-

KSM 741172-70 8.072,-

Zentralkühlung / Remote cooling

Art.-Nr. Art.-no. €

Vorbereitet zum bauseitigen Anschluss, automatische Abtauung und Tauwasserablauf

Ready for connection by customer, automatic defrosting and defrost water run-off

Abmessungen:	2095 x 700 x 750/1120 mm (LxTxH)	Dimensions:	2095 x 700 x 750 /1120mm (LxDxH)
Anschlusswert:	180 W / 230 V	Connected load:	180 W / 230 V
Kälteleistung:	346 W -15°C VT	Refrigeration output:	346 W -15°C evap. temp.

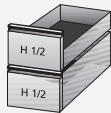
ohne Tischplatte 2090 x 675 x 700 mm (LxTxH)	less worktop 2090 x 675 x 700 mm (LxDxH)	KSO 741170-70	5.852,-
Hinweis: Individueller Ausschnitt möglich, siehe unten	Note: Individual cut-outs possible, see below		
mit Tischplatte, hinten aufgekantet	with worktop, incl. splashback	KSO 741171-70	7.677,-
mit Tischplatte, allseits abgekantet	with worktop, all sides bent down	KSO 741172-70	7.720,-

Schubladen / Drawers

Art.-Nr. Art.-no. €

(Mehrpreise für Schubladen anstelle von Flügeltüren)

(Surcharge for drawers instead of hinged doors)



Schubladen GN1/1 Nutzhöhe: 140/200 mm	drawers, GN1/1 useful height: 140/200 mm	702354	663,-
--	---	---------------	--------------



Obere Schublade als Blende ausgeführt	top drawer made as cover plate		
Schubladen GN1/1 Nutzhöhe: - /160/160 mm	drawers, GN1/1 useful height: - /160/160 mm	701936	940,-

Zubehör / Accessories

Art.-Nr. Art.-no. €

Tragrost GN1/1 Rack, GN1/1	325 x 530 mm 325 x 530 mm	CNS (1.4301 / AISI 304) stainless steel (AISI 304)	701435	41,-
Auflageschienen Rails	Paar, kippsicher pair, tip-proof	CNS (1.4301 / AISI 304) stainless steel (AISI 304)	700550	41,-
GN-Steg 530 mm GN bar, 530 mm	(GN1/1 längs) (GN1/1 lengthwise)	CNS (1.4301 / AISI 304) stainless steel (AISI 304)	700216	46,-
GN-Steg 325 mm GN bar, 325 mm	(GN1/1 quer) (GN1/1 crosswise)	CNS (1.4301 / AISI 304) stainless steel (AISI 304)	560088	33,-
GN-Steg 163 mm GN bar, 163 mm	(GN1/6) (GN1/6)	CNS (1.4301 / AISI 304) stainless steel (AISI 304)	454791	31,-
Individueller Ausschnitt	We manufacture individual cut-outs for each refrigerated counter			
Saladetten-Ausschnitt in Kühlkorpus	Saladette cut-out in housing		700129	346,-
Saladetten-Ausschnitt in Tischplatte	Saladette cut-out in worktop plate		700130	497,-

Saladetten GN1/1

Saladettes GN1/1

TIEFE: 700 MM | KORPUSHÖHE: 750 MM
 DEPTH: 700 MM | HOUSING HEIGHT: 750 MM



GN
1/1

Saladetten-Ausschnitt / Cut-out

1-türige Saladette für GN1/1 mit eingeschäumtem Verdampfersystem, Umluftkühlung, elektronischer Regelung, Hygieneausführung, mit Klappdeckel.

1-door saladette für GN1/1, with foamed-in evaporator system, convection refrigeration, electronic control, hygienic design, with hinged lid.

Temperatur: +2°C / +10°C
 Kapazität je Kühlabteil: 10 x GN1/1
 Zubehör: 1 Tragrost CNS (1.4301 / AISI 304),
 1 Paar Auflageschienen,
 kippsicher

Temperature: +2°C / +10°C
 Capacity per section: 10 x GN1/1
 Accessories: 1 rack stainless steel (AISI 304),
 1 pair of rails, tip-proof

Eigenkühlung / Built-in cooling

Art.-Nr. Art.-no. €

Automatische Abtauung und Tauwasserverdunstung durch Heißgas, Kältemaschine von mind. +16°C bis +25°C UT, steckerfertig

Automatic defrosting and evaporation of the defrost water using hot gas, refrigerating unit for ambient temperatures of min +16°C up to +25°C, ready to plug in

Abmessungen:	790 x 700 x 800/1170 mm (LxDxH)	Dimensions:	790 x 700 x 800/1170 mm (LxDxH)
Anschlusswert:	360 W / 230 V	Connected load:	360 W / 230 V
Kälteleistung:	255 W -15°C VT	Refrigeration output:	255 W -15°C evap. temp.
Kältemittel:	R290 / 75 Gr	Refrigerant:	R290 / 75 g
Energieverbrauch:	2,86 kWh/24 h	Energy consumption:	2,86 kWh/24 h

ohne Tischplatte 784 x 675 x 750 mm (LxDxH)
 Hinweis: Individueller Ausschnitt möglich, siehe Seite 73

less worktop 784 x 675 x 750 mm (LxDxH)
 Note: Individual cut-outs possible, see on page 73

mit Tischplatte, hinten aufgekantet	with worktop, incl. splashback	KSM 711170	4.113,-
mit Tischplatte, allseits abgekantet	with worktop, all sides bent down	KSM 711171	4.505,-
		KSM 711172	4.550,-

Zentralkühlung / Remote cooling

Art.-Nr. Art.-no. €

Vorbereitet zum bauseitigen Anschluss, automatische Abtauung und Tauwasserablauf

Ready for connection by customer, automatic defrosting and defrost water run-off

Abmessungen:	690 x 700 x 800/1170 mm (LxTxH)	Dimensions:	690 x 700 x 800/1170 mm (LxDxH)
Anschlusswert:	50 W / 230 V	Connected load:	50 W / 230 V
Kälteleistung:	170 W -15°C VT	Refrigeration output:	170 W -15°C evap. temp.

ohne Tischplatte 684 x 675 x 750 mm (LxTxH)	less worktop 684 x 675 x 750 mm (LxDxH)	KSO 711170	3.718,-
Hinweis: Individueller Ausschnitt möglich, siehe unten	Note: Individual cut-outs possible, see below		
mit Tischplatte, hinten aufgekantet	with worktop, incl. splashback	KSO 711171	4.113,-
mit Tischplatte, allseits abgekantet	with worktop, all sides bent down	KSO 711172	4.159,-

Schubladen / Drawers

Art.-Nr. Art.-no. €

(Mehrpreise für Schubladen anstelle von Flügeltüren)

(Surcharge for drawers instead of hinged doors)



Schubladen GN1/1 Nutzhöhe: 200/200 mm	drawers, GN1/1 useful height: 200/200 mm	700084	672,-
--	---	---------------	--------------



Obere Schublade als Blende ausgeführt	top drawer made as cover plate		
Schubladen GN1/1 Nutzhöhe: - /160/160 mm	drawers, GN1/1 useful height: - /160/160 mm	701939	953,-

Zubehör / Accessories

Art.-Nr. Art.-no. €

Tragrost GN1/1 Rack, GN1/1	325 x 530 mm 325 x 530 mm	CNS (1.4301 / AISI 304) stainless steel (AISI 304)	701435	41,-
Auflageschienen Rails	Paar, kippsicher pair, tip-proof	CNS (1.4301 / AISI 304) stainless steel (AISI 304)	700550	41,-
GN-Steg 530 mm GN bar, 530 mm	(GN1/1 längs) (GN1/1 lengthwise)	CNS (1.4301 / AISI 304) stainless steel (AISI 304)	700216	46,-
GN-Steg 325 mm GN bar, 325 mm	(GN1/1 quer) (GN1/1 crosswise)	CNS (1.4301 / AISI 304) stainless steel (AISI 304)	560088	33,-
GN-Steg 163 mm GN bar, 163 mm	(GN1/6) (GN1/6)	CNS (1.4301 / AISI 304) stainless steel (AISI 304)	454791	31,-
Individueller Ausschnitt	We manufacture individual cut-outs for each refrigerated counter			
Saladetten-Ausschnitt in Kühlkorpus	Saladette cut-out in housing		700129	346,-
Saladetten-Ausschnitt in Tischplatte	Saladette cut-out in worktop plate		700130	497,-

Saladetten GN1/1

Saladettes GN1/1

TIEFE: 700 MM | KORPUSHÖHE: 750 MM
 DEPTH: 700 MM | HOUSING HEIGHT: 750 MM



Korpushöhe: 750 mm
 Housing height: 750 mm
 Arbeitshöhe: 900/950 mm
 Working height: 900/950 mm

GN 1/1	GN 1/1	GN 2/4
-----------	-----------	-----------

Saladetten-Ausschnitt / Cut-out

2-türige Saladette für GN1/1 mit eingeschäumtem Verdampfersystem, Umluftkühlung, elektronischer Regelung, Hygieneausführung, mit Klappdeckel.

2-door saladette for GN1/1, with foamed-in evaporator system, convection refrigeration, electronic control, hygienic design, with hinged lid.

Temperatur: +2°C / +10°C
 Kapazität je Kühlabteil: 10 x GN1/1
 Zubehör: 2 Tragroste CNS (1.4301 / AISI 304),
 2 Paar Auflageschienen,
 kippsicher

Temperature: +2°C / +10°C
 Capacity per section: 10 x GN1/1
 Accessories: 2 racks stainless steel (AISI 304),
 2 pairs of rails, tip-proof

Eigenkühlung / Built-in cooling

Art.-Nr. Art.-no. €

Automatische Abtauung und Tauwasserverdunstung durch Heißgas, Kältemaschine von mind. +16°C bis +25°C UT, steckerfertig

Automatic defrosting and evaporation of the defrost water using hot gas, refrigerating unit for ambient temperatures of min +16°C up to +25°C, ready to plug in

Abmessungen:	1250 x 700 x 800/1170 mm (LxDxH)	Dimensions:	1250 x 700 x 800/1170 mm (LxDxH)
Anschlusswert:	400 W / 230 V	Connected load:	400 W / 230 V
Kälteleistung:	322 W -15°C VT	Refrigeration output:	322 W -15°C evap. temp.
Kältemittel:	R290 / 80 Gr	Refrigerant:	R290 / 80 g
Energieverbrauch:	3,08 kWh/24 h	Energy consumption:	3,08 kWh/24 h

ohne Tischplatte 1246 x 675 x 750 mm (LxDxH)
 Hinweis: Individueller Ausschnitt möglich, siehe Seite 75

less worktop 1246 x 675 x 750 mm (LxDxH)
 Note: Individual cut-outs possible, see on page 75

KSM 721170 4.957,-

mit Tischplatte, hinten aufgekantet

with worktop, incl. splashback

KSM 721171 6.077,-

mit Tischplatte, allseits abgekantet

with worktop, all sides bent down

KSM 721172 6.121,-

Zentralkühlung / Remote cooling

Art.-Nr. Art.-no. €

Vorbereitet zum bauseitigen Anschluss, automatische Abtauung und Tauwasserablauf

Ready for connection by customer, automatic defrosting and defrost water run-off

Abmessungen:	1150 x 700 x 800/1170 mm (LxTxH)	Dimensions:	1150 x 700 x 800/1170 mm (LxDxH)
Anschlusswert:	80 W / 230 V	Connected load:	80 W / 230 V
Kälteleistung:	310 W -15°C VT	Refrigeration output:	310 W -15°C evap. temp.

ohne Tischplatte 1146 x 675 x 750 mm (LxTxH)	less worktop 1146 x 675 x 750 mm (LxDxH)	KSO 721170	4.486,-
Hinweis: Individueller Ausschnitt möglich, siehe unten	Note: Individual cut-outs possible, see below		
mit Tischplatte, hinten aufgekantet	with worktop, incl. splashback	KSO7 21171	5.720,-
mit Tischplatte, allseits abgekantet	with worktop, all sides bent down	KSO 721172	5.764,-

Schubladen / Drawers

Art.-Nr. Art.-no. €

(Mehrpreise für Schubladen anstelle von Flügeltüren)

(Surcharge for drawers instead of hinged doors)

	Schubladen GN1/1 Nutzhöhe: 200/200 mm	drawers, GN1/1 useful height: 200/200 mm	700084	672,-
	Obere Schublade als Blende ausgeführt	top drawer made as cover plate		
	Schubladen GN1/1 Nutzhöhe: - /160/160 mm	drawers, GN1/1 useful height: - /160/160 mm	701939	953,-
	Maschinenfach links angeordnet / Technical compartment mounted sinistral „nur ohne Tischplatte möglich“ / Left only possible without worktop		700606	295,-
	Installationsfach links angeordnet / Installation compartment mounted sinistral „nur ohne Tischplatte möglich“ / Left only possible without worktop		700605	295,-

Zubehör / Accessories

Art.-Nr. Art.-no. €

Tragrost GN1/1 Rack, GN1/1	325 x 530 mm 325 x 530 mm	CNS (1.4301 / AISI 304) stainless steel (AISI 304)	701435	41,-
Auflageschienen Rails	Paar, kippsicher pair, tip-proof	CNS (1.4301 / AISI 304) stainless steel (AISI 304)	700550	41,-
GN-Steg 530 mm GN bar, 530 mm	(GN1/1 längs) (GN1/1 lengthwise)	CNS (1.4301 / AISI 304) stainless steel (AISI 304)	700216	46,-
GN-Steg 325 mm GN bar, 325 mm	(GN1/1 quer) (GN1/1 crosswise)	CNS (1.4301 / AISI 304) stainless steel (AISI 304)	560088	33,-
GN-Steg 163 mm GN bar, 163 mm	(GN1/6) (GN1/6)	CNS (1.4301 / AISI 304) stainless steel (AISI 304)	454791	31,-
Individueller Ausschnitt	We manufacture individual cut-outs for each refrigerated counter			
Saladetten-Ausschnitt in Kühlkorpus	Saladette cut-out in housing		700129	346,-
Saladetten-Ausschnitt in Tischplatte	Saladette cut-out in worktop plate		700130	497,-

Saladetten GN1/1

Saladettes GN1/1

TIEFE: 700 MM | KORPUSHÖHE: 750 MM
 DEPTH: 700 MM | HOUSING HEIGHT: 750 MM



GN 1/1	GN 1/1	GN 1/1	GN 1/1
-----------	-----------	-----------	-----------

Saladetten-Ausschnitt / Cut-out

Korpushöhe: 750 mm
 Housing height: 750 mm
 Arbeitshöhe: 900/950 mm
 Working height: 900/950 mm

3-türige Saladette für GN1/1 mit eingeschäumtem Verdampfersystem, Umluftkühlung, elektronischer Regelung, Hygieneausführung, mit Klappdeckel.

3-door saladette for GN1/1, with foamed-in evaporator system, convection refrigeration, electronic control, hygienic design, with hinged lid.

Temperatur: +2°C / +10°C
 Kapazität je Kühlabteil: 10 x GN1/1
 Zubehör: 3 Tragroste CNS (1.4301 / AISI 304),
 3 Paar Auflageschienen,
 kippstabil

Temperature: +2°C / +10°C
 Capacity per section: 10 x GN1/1
 Accessories: 3 racks stainless steel (AISI 304),
 3 pairs of rails, tip-proof

Eigenkühlung / Built-in cooling

Art.-Nr. Art.-no. €

Automatische Abtauung und Tauwasserverdunstung durch Heißgas, Kältemaschine von mind. +16°C bis +25°C UT, steckerfertig

Automatic defrosting and evaporation of the defrost water using hot gas, refrigerating unit for ambient temperatures of min +16°C up to +25°C, ready to plug in

Abmessungen: 1725 x 700 x 800/1170 mm (LxTxH)	Dimensions: 1725 x 700 x 800/1170 mm (LxDxH)
Anschlusswert: 400 W / 230 V	Connected load: 400 W / 230 V
Kälteleistung: 322 W -15°C VT	Refrigeration output: 322 W -15°C evap. temp.
Kältemittel: R290 / 80 Gr	Refrigerant: R290 / 80 g
Energieverbrauch: 3,63 kWh/24 h	Energy consumption: 3,63 kWh/24 h

ohne Tischplatte 1718 x 675 x 750 mm (LxTxH)
 Hinweis: Individueller Ausschnitt möglich, siehe Seite 77

less worktop 1718 x 675 x 750 mm (LxDxH)
 Note: Individual cut-outs possible, see on page 77

mit Tischplatte, hinten aufgekantet

with worktop, incl. splashback

KSM 731170 5.848,-

mit Tischplatte, allseits abgekantet

with worktop, all sides bent down

KSM 731171 7.174,-

KSM 731172 7.218,-

Zentralkühlung / Remote cooling

Art.-Nr. Art.-no. €

Vorbereitet zum bauseitigen Anschluss, automatische Abtauung und Tauwasserablauf

Ready for connection by customer, automatic defrosting and defrost water run-off

Abmessungen:	1625 x 700 x 800/1170 mm (LxTxH)	Dimensions:	1625 x 700 x 800/1170 mm (LxDxH)
Anschlusswert:	130 W / 230 V	Connected load:	130 W / 230 V
Kälteleistung:	322 W -15°C VT	Refrigeration output:	322 W -15°C evap. temp.

ohne Tischplatte 1618 x 675 x 750 mm (LxTxH)	less worktop 1618 x 675 x 750 mm (LxDxH)	KSO 731170	5.374,-
Hinweis: Individueller Ausschnitt möglich, siehe unten	Note: Individual cut-outs possible, see below		
mit Tischplatte, hinten aufgekantet	with worktop, incl. splashback	KSO 731171	6.815,-
mit Tischplatte, allseits abgekantet	with worktop, all sides bent down	KSO 731172	6.860,-

Schubladen / Drawers

Art.-Nr. Art.-no. €

(Mehrpreise für Schubladen anstelle von Flügeltüren)

(Surcharge for drawers instead of hinged doors)

	Schubladen GN1/1 Nutzhöhe: 200/200 mm	drawers, GN1/1 useful height: 200/200 mm	700084	672,-
	Obere Schublade als Blende ausgeführt	top drawer made as cover plate		
	Schubladen GN1/1 Nutzhöhe: - /160/160 mm	drawers, GN1/1 useful height: - /160/160 mm	701939	953,-
	Maschinenfach links angeordnet / Technical compartment mounted sinistral „nur ohne Tischplatte möglich“ / Left only possible without worktop		700606	295,-
	Installationsfach links angeordnet / Installation compartment mounted sinistral „nur ohne Tischplatte möglich“ / Left only possible without worktop		700605	295,-

Zubehör / Accessories

Art.-Nr. Art.-no. €

Tragrost GN1/1 Rack, GN1/1	325 x 530 mm 325 x 530 mm	CNS (1.4301 / AISI 304) stainless steel (AISI 304)	701435	41,-
Auflageschienen Rails	Paar, kippsicher pair, tip-proof	CNS (1.4301 / AISI 304) stainless steel (AISI 304)	700550	41,-
GN-Steg 530 mm GN bar, 530 mm	(GN1/1 längs) (GN1/1 lengthwise)	CNS (1.4301 / AISI 304) stainless steel (AISI 304)	700216	46,-
GN-Steg 325 mm GN bar, 325 mm	(GN1/1 quer) (GN1/1 crosswise)	CNS (1.4301 / AISI 304) stainless steel (AISI 304)	560088	33,-
GN-Steg 163 mm GN bar, 163 mm	(GN1/6) (GN1/6)	CNS (1.4301 / AISI 304) stainless steel (AISI 304)	454791	31,-
Individueller Ausschnitt	We manufacture individual cut-outs for each refrigerated counter			
Saladetten-Ausschnitt in Kühlkorporus	Saladette cut-out in housing		700129	346,-
Saladetten-Ausschnitt in Tischplatte	Saladette cut-out in worktop plate		700130	497,-

Saladetten GN1/1

Saladettes GN1/1

TIEFE: 700 MM | KORPUSHÖHE: 750 MM
 DEPTH: 700 MM | HOUSING HEIGHT: 750 MM



4-türige Saladette für GN1/1 mit eingeschäumtem Verdampfersystem, Umluftkühlung, elektronischer Regelung, Hygieneausführung, mit Klappdeckel.

4-door saladette for GN1/1, with foamed-in evaporator system, convection refrigeration, electronic control, hygienic design, with hinged lid.

Temperatur: +2°C / +10°C
 Kapazität je Kühlteil: 10 x GN1/1
 Zubehör: 4 Tragroste CNS (1.4301 / AISI 304),
 4 Paar Auflageschienen,
 kippsicher

Temperature: +2°C / +10°C
 Capacity per section: 10 x GN1/1
 Accessories: 4 racks stainless steel (AISI 304),
 4 pairs of rails, tip-proof

Eigenkühlung / Built-in cooling

Art.-Nr. Art.-no. €

Automatische Abtauung und Tauwasserverdunstung durch Heißgas, Kältemaschine von mind. +16°C bis +25°C UT, steckerfertig

Automatic defrosting and evaporation of the defrost water using hot gas, refrigerating unit for ambient temperatures of min +16°C up to +25°C, ready to plug in

Abmessungen: 2195 x 700 x 800/1170 mm (LxDxH)	Dimensions: 2195 x 700 x 800/1170 mm (LxDxH)
Anschlusswert: 420 W / 230 V	Connected load: 420 W / 230 V
Kälteleistung: 346 W -15°C VT	Refrigeration output: 346 W -15°C evap. temp.
Kältemittel: R290 / 90 Gr	Refrigerant: R290 / 90 g
Energieverbrauch: 3,96 kWh/24 h	Energy consumption: 3,96 kWh/24 h

ohne Tischplatte 2190 x 675 x 750 mm (LxDxH)
 Hinweis: Individueller Ausschnitt möglich, siehe Seite 79

less worktop 2190 x 675 x 750 mm (LxDxH)
 Note: Individual cut-outs possible, see on page 79

mit Tischplatte, hinten aufgekantet

with worktop, incl. splashback

KSM 741170 6.526,-

mit Tischplatte, allseits abgekantet

with worktop, all sides bent down

KSM 741171 8.227,-

KSM 741172 8.270,-

Zentralkühlung / Remote cooling

Art.-Nr. Art.-no. €

Vorbereitet zum bauseitigen Anschluss, automatische Abtauung und Tauwasserablauf

Ready for connection by customer, automatic defrosting and defrost water run-off

Abmessungen:	2095 x 700 x 800/1170 mm (LxTxH)	Dimensions:	2095 x 700 x 800 /1170mm (LxDxH)
Anschlusswert:	180 W / 230 V	Connected load:	180 W / 230 V
Kälteleistung:	346 W -15°C VT	Refrigeration output:	346 W -15°C evap. temp.

ohne Tischplatte 2090 x 675 x 750 mm (LxTxH)	less worktop 2090 x 675 x 750 mm (LxDxH)	KSO 741170	6.073,-
Hinweis: Individueller Ausschnitt möglich, siehe unten	Note: Individual cut-outs possible, see below		
mit Tischplatte, hinten aufgekantet	with worktop, incl. splashback	KSO 741171	7.882,-
mit Tischplatte, allseits abgekantet	with worktop, all sides bent down	KSO7 41172	7.926,-

Schubladen / Drawers

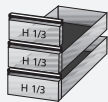
Art.-Nr. Art.-no. €

(Mehrpreise für Schubladen anstelle von Flügeltüren)

(Surcharge for drawers instead of hinged doors)



Schubladen GN1/1 Nutzhöhe: 200/200 mm	drawers, GN1/1 useful height: 200/200 mm	700084	672,-
--	---	---------------	--------------



Obere Schublade als Blende ausgeführt	top drawer made as cover plate		
Schubladen GN1/1 Nutzhöhe: - /160/160 mm	drawers, GN1/1 useful height: - /160/160 mm	701939	953,-

Zubehör / Accessories

Art.-Nr. Art.-no. €

Tragrost GN1/1 Rack, GN1/1	325 x 530 mm 325 x 530 mm	CNS (1.4301 / AISI 304) stainless steel (AISI 304)	701435	41,-
Auflageschienen Rails	Paar, kippsicher pair, tip-proof	CNS (1.4301 / AISI 304) stainless steel (AISI 304)	700550	41,-
GN-Steg 530 mm GN bar, 530 mm	(GN1/1 längs) (GN1/1 lengthwise)	CNS (1.4301 / AISI 304) stainless steel (AISI 304)	700216	46,-
GN-Steg 325 mm GN bar, 325 mm	(GN1/1 quer) (GN1/1 crosswise)	CNS (1.4301 / AISI 304) stainless steel (AISI 304)	560088	33,-
GN-Steg 163 mm GN bar, 163 mm	(GN1/6) (GN1/6)	CNS (1.4301 / AISI 304) stainless steel (AISI 304)	454791	31,-
Individueller Ausschnitt	We manufacture individual cut-outs for each refrigerated counter			
Saladetten-Ausschnitt in Kühlkorpus	Saladette cut-out in housing		700129	346,-
Saladetten-Ausschnitt in Tischplatte	Saladette cut-out in worktop plate		700130	497,-

Belegstationen GN1/1

Preparation Tables GN1/1

TIEFE: 700 MM | KORPUSHÖHE: 650 MM
 DEPTH: 700 MM | HOUSING HEIGHT: 650 MM



GN 1/3	GN 1/3	GN 1/3	GN 1/3
-----------	-----------	-----------	-----------

Ausschnitt / Cut-out

2-türige Belegstation für GN1/1 mit eingeschäumtem Verdampfersystem, Umluftkühlung, elektronischer Regelung, Hygieneausführung. Aufsatz geeignet für 4 x GN1/3.

Temperatur: +2°C / +10°C
 Kapazität je Kühlteil: 8 x GN1/1
 Zubehör: 2 Tragroste CNS (1.4301 / AISI 304),
 2 Paar Auflageschienen,
 kippsicher

2-door preparation table for GN1/1, with foamed-in evaporator system, convection refrigeration, electronic control, hygienic design. Top frame suitable for 4 x GN1/3.

Temperature: +2°C / +10°C
 Capacity per section: 8 x GN1/1
 Accessories: 2 racks stainless steel (AISI 304),
 2 pairs of rails, tip-proof

Eigenkühlung / Built-in cooling

Art.-Nr. Art.-no. €

Automatische Abtauung und Tauwasserverdunstung durch Heißgas, Kältemaschine von mind. +16°C bis +25°C UT, steckerfertig

Automatic defrosting and evaporation of the defrost water using hot gas, refrigerating unit for ambient temperatures of min +16°C up to +25°C, ready to plug in

Abmessungen: 1250 x 700 x 850/1300 mm (LxTxH)	Dimensions: 1250 x 700 x 850/1300 mm (LxDxH)
Anschlusswert: 400 W / 230 V	Connected load: 400 W / 230 V
Kälteleistung: 322 W -15°C VT	Refrigeration output: 322 W -15°C evap. temp.
Kältemittel: R290 / 80 Gr	Refrigerant: R290 / 80 g
Energieverbrauch: 2,97 kWh/24 h	Energy consumption: 2,97 kWh/24 h

allseits abgekantet / turned down all round

KBM 721162

6.420,-

Zentralkühlung / Remote cooling

Art.-Nr. Art.-no. €

Vorbereitet zum bauseitigen Anschluss, automatische Abtauung und Tauwasserablauf

Ready for connection by customer, automatic defrosting and defrost water run-off

Abmessungen:	1150 x 700 x 850/1300 mm (LxTxH)	Dimensions:	1150 x 700 x 850/1300 mm (LxDxH)
Anschlusswert:	80 W / 230 V	Connected load:	80 W / 230 V
Kälteleistung:	310 W -15°C VT	Refrigeration output:	310 W -15°C evap. temp.

allseits abgekantet	turned down all round	KBO 721162	6.057,-
---------------------	-----------------------	-------------------	----------------

Schubladen / Drawers

Art.-Nr. Art.-no. €

(Mehrpreise für Schubladen anstelle von Flügeltüren)

(Surcharge for drawers instead of hinged doors)



Schubladen GN1/1
Nutzhöhe: 216 mm

drawers, GN1/1
useful height: 216 mm

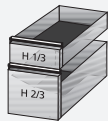
700070 **651,-**



Schubladen GN1/1
Nutzhöhe: 115 mm

drawers, GN1/1
useful height: 115 mm

700071 **927,-**



Schubladen GN1/1
Nutzhöhe: 115/329 mm

drawers, GN1/1
useful height: 115/329 mm

700072 **672,-**

Zubehör / Accessories

Art.-Nr. Art.-no. €

Tragrost GN1/1 / Rack, GN1/1	325 x 530 mm	CNS (1.4301 / AISI 304) / stainless steel (AISI 304)	701435	41,-
Auflageschienen / Rails	Paar, kippsicher / pair, tip-proof	CNS (1.4301 / AISI 304) / stainless steel (AISI 304)	700550	41,-



Belegstationen GN1/1

Preparation Tables GN1/1

TIEFE: 700 MM | KORPUSHÖHE: 650 MM
 DEPTH: 700 MM | HOUSING HEIGHT: 650 MM



GN 1/3	GN 1/3	GN 1/3	GN 1/3	GN 1/3	GN 1/3	GN 1/3
-----------	-----------	-----------	-----------	-----------	-----------	-----------

Ausschnitt / Cut-out

Korpshöhe: 650 mm
 Housing height: 650 mm
 Arbeitshöhe: 850 mm
 Working height: 850 mm

3-türige Belegstation für GN 1/1 mit eingeschäumtem Verdampfersystem, Umluftkühlung, elektronischer Regelung, Hygieneausführung. Aufsatz geeignet für 7 x GN1/3.

3-door preparation table for GN 1/1, with foamed-in evaporator system, convection refrigeration, electronic control, hygienic design. Top frame suitable for 7 x GN1/3.

Temperatur: +2°C / +10°C
 Kapazität je Kühlabteil: 8 x GN1/1
 Zubehör: 3 Tragroste CNS (1.4301 / AISI 304),
 3 Paar Auflageschienen,
 kippsicher

Temperature: +2°C / +10°C
 Capacity per section: 8 x GN1/1
 Accessories: 3 racks stainless steel (AISI 304),
 3 pairs of rails, tip-proof

Eigenkühlung / Built-in cooling

Art.-Nr. Art.-no. €

Automatische Abtauung und Tauwasserverdunstung durch Heißgas, Kältemaschine von mind. +16°C bis +25°C UT, steckerfertig

Automatic defrosting and evaporation of the defrost water using hot gas, refrigerating unit for ambient temperatures of min +16°C up to +25°C, ready to plug in

Abmessungen: 1725 x 700 x 850/1300 mm (LxTxH)	Dimensions: 1725 x 700 x 850/1300 mm (LxDxH)
Anschlusswert: 400 W / 230 V	Connected load: 400 W / 230 V
Kälteleistung: 322 W -15°C VT	Refrigeration output: 322 W -15°C evap. temp.
Kältemittel: R290 / 80 Gr	Refrigerant: R290 / 80 g
Energieverbrauch: 3,52 kWh/24 h	Energy consumption: 3,52 kWh/24 h

allseits abgekantet / turned down all round

KBM 731162

7.492,-

Zentralkühlung / Remote cooling

Art.-Nr. Art.-no. €

Vorbereitet zum bauseitigen Anschluss, automatische Abtauung und Tauwasserablauf

Ready for connection by customer, automatic defrosting and defrost water run-off

Abmessungen:	1625 x 700 x 850/1300 mm (LxTxH)	Dimensions:	1625 x 700 x 850/1300 mm (LxDxH)
Anschlusswert:	130 W / 230 V	Connected load:	130 W / 230 V
Kälteleistung:	322 W -15°C VT	Refrigeration output:	322 W -15°C evap. temp.

allseits abgekantet	turned down all round	KBO 731162	7.144,-
---------------------	-----------------------	-------------------	----------------

Schubladen / Drawers

Art.-Nr. Art.-no. €

(Mehrpreise für Schubladen anstelle von Flügeltüren)

(Surcharge for drawers instead of hinged doors)



Schubladen GN1/1
Nutzhöhe: 216 mm

drawers, GN1/1
useful height: 216 mm

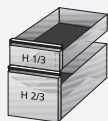
700070 **651,-**



Schubladen GN1/1
Nutzhöhe: 115 mm

drawers, GN1/1
useful height: 115 mm

700071 **927,-**



Schubladen GN1/1
Nutzhöhe: 115/329 mm

drawers, GN1/1
useful height: 115/329 mm

700072 **672,-**

Zubehör / Accessories

Art.-Nr. Art.-no. €

Tragrost GN1/1 / Rack, GN1/1	325 x 530 mm	CNS (1.4301 / AISI 304) / stainless steel (AISI 304)	701435	41,-
------------------------------	--------------	--	---------------	-------------

Auflageschienen / Rails	Paar, kippsicher / pair, tip-proof	CNS (1.4301 / AISI 304) / stainless steel (AISI 304)	700550	41,-
-------------------------	------------------------------------	--	---------------	-------------



Belegstationen GN1/1

Preparation Tables GN1/1

TIEFE: 700 MM | KORPUSHÖHE: 650 MM
 DEPTH: 700 MM | HOUSING HEIGHT: 650 MM



4-türige Belegstation für GN1/1 mit eingeschäumtem Verdampfersystem, Umluftkühlung, elektronischer Regelung, Hygieneausführung. Aufsatz geeignet für 9 x GN1/3.

4-door preparation table for GN1/1, with foamed-in evaporator system, convection refrigeration, electronic control, hygienic design. Top frame suitable for 9 x GN1/3.

Temperatur: +2°C / +10°C
 Kapazität je Kühlabteil: 8 x GN1/1
 Zubehör: 4 Tragroste CNS (1.4301 / AISI 304),
 4 Paar Auflageschienen,
 kippsicher

Temperature: +2°C / +10°C
 Capacity per section: 8 x GN1/1
 Accessories: 4 racks stainless steel (AISI 304),
 4 pairs of rails, tip-proof

Eigenkühlung / Built-in cooling

Art.-Nr. Art.-no. €

Automatische Abtauung und Tauwasserverdunstung durch Heißgas, Kältemaschine von mind. +16°C bis +25°C UT, steckerfertig

Automatic defrosting and evaporation of the defrost water using hot gas, refrigerating unit for ambient temperatures of min +16°C up to +25°C, ready to plug in

Abmessungen: 2195 x 700 x 850/1300 mm (LxTxH)
 Anschlusswert: 420 W / 230 V
 Kälteleistung: 346 W -15°C VT
 Kältemittel: R290 / 90 Gr
 Energieverbrauch: 3,85 kWh/24 h

Dimensions: 2195 x 700 x 850/1300 mm (LxDxH)
 Connected load: 420 W / 230 V
 Refrigeration output: 346 W -15°C evap. temp.
 Refrigerant: R290 / 90 g
 Energy consumption: 3,85 kWh/24 h

allseits abgekantet / turned down all round

KBM 741162

8.730,-

Zentralkühlung / Remote cooling

Art.-Nr. Art.-no. €

Vorbereitet zum bauseitigen Anschluss, automatische Abtauung und Tauwasserablauf

Ready for connection by customer, automatic defrosting and defrost water run-off

Abmessungen:	2095 x 700 x 850/1300 mm (LxTxH)	Dimensions:	2095 x 700 x 850/1300 mm (LxDxH)
Anschlusswert:	180 W / 230 V	Connected load:	180 W / 230 V
Kälteleistung:	346 W -15°C VT	Refrigeration output:	346 W -15°C evap. temp.

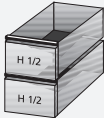
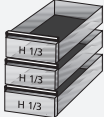

allseits abgekantet	turned down all round	KBO 741162	8.373,-
---------------------	-----------------------	-------------------	----------------

Schubladen / Drawers

Art.-Nr. Art.-no. €

(Mehrpreise für Schubladen anstelle von Flügeltüren)

(Surcharge for drawers instead of hinged doors)

	Schubladen GN1/1 Nutzhöhe: 216 mm	drawers, GN1/1 useful height: 216 mm	700070	651,-
	Schubladen GN1/1 Nutzhöhe: 115 mm	drawers, GN1/1 useful height: 115 mm	700071	927,-
	Schubladen GN1/1 Nutzhöhe: 115/329 mm	drawers, GN1/1 useful height: 115/329 mm	700072	672,-

Zubehör / Accessories

Art.-Nr. Art.-no. €

Tragrost GN1/1 / Rack, GN1/1	325 x 530 mm	CNS (1.4301 / AISI 304) / stainless steel (AISI 304)	701435	41,-
Auflageschienen / Rails	Paar, kippsicher / pair, tip-proof	CNS (1.4301 / AISI 304) / stainless steel (AISI 304)	700550	41,-



Tiefkühlische GN1/1

Freezing Counters GN1/1

TIEFE: 700 MM | KORPUSHÖHE: 430 MM
DEPTH: 700 MM | HOUSING HEIGHT: 430 MM



Anwendungsbeispiel / Application Example

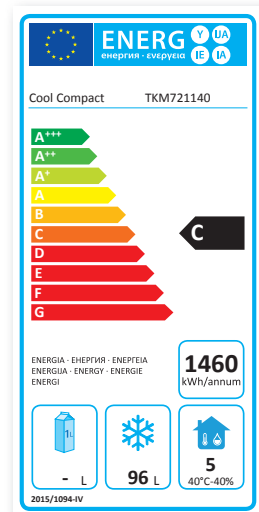


2-türiger Kühltisch für GN1/1 mit eingeschäumtem Verdampfersystem, Umluftkühlung, elektronischer Regelung, Hygieneausführung.

2-door refrigerated counter for GN1/1, with foamed-in evaporator system, convection refrigeration, electronic control, hygienic design.

Temperatur: -18°C / -20°C
Kapazität je Kühlabteil: 6 x GN1/1
Zubehör: 2 Tragroste CNS (1.4301 / AISI 304), 2 Paar Auflageschienen, kipp sicher

Temperature: -18°C / -20°C
Capacity per section: 6 x GN1/1
Accessories: 2 racks stainless steel (AISI 304), 2 pairs of rails, tip-proof



Zusatzausstattungen können den EEI verändern
Additional furnishings can change the EEI

Eigenkühlung / Built-in cooling

Art.-Nr. Art.-no. €

Automatische Abtauung und Tauwasserverdunstung durch Heißgas, Kältemaschine von mind. +16°C bis +40°C UT, steckerfertig

Automatic defrosting and evaporation of the defrost water using hot gas, refrigerating unit for ambient temperatures of min +16°C up to +40°C, ready to plug in

Abmessungen mit TPL: 1250 x 700 x 600 mm (LxTxH)	Dimensions with wtp: 1250 x 700 x 600 mm (LxDxH)
Abmessungen ohne TPL: 1246 x 675 x 580 mm (LxTxH)	Dimensions without wtp: 1246 x 675 x 580 mm (LxDxH)
Anschlusswert: 400 W / 230 V	Connected load: 400 W / 230 V
Kälteleistung: 200 W -30°C VT	Refrigeration output: 200 W -30°C evap. temp.
Kältemittel: R290 / 70 Gr	Refrigerant: R290 / 70 g
Energieverbrauch: 4,0 kWh/24 h	Energy consumption: 4,0 kWh/24 h

ohne Tischplatte	less worktop	TKM 721140	5.338,-
mit Tischplatte (20 mm hoch), hinten aufgekantet	with worktop (20 mm height), incl. splashback	TKM 721141	5.676,-
mit Tischplatte (20 mm hoch), allseits abgekantet	with worktop (20 mm height), all sides bent down	TKM 721142	5.722,-
Kühltisch TKM 721140 jedoch mit 1200 mm Länge (zur Anpassung an thermische Geräte) Refrigerated Counter TKM 721140, but with length of 1200 mm (for adapting to thermal equipment)		TKM 721140-C12*	5.657,-
Kühltisch TKM 721142 jedoch mit 1200 mm Länge (zur Anpassung an thermische Geräte) Refrigerated Counter TKM 721142, but with length of 1200 mm (for adapting to thermal equipment)		TKM 721142-C12	6.039,-
Kühltisch TKM 721140 jedoch mit 1400 mm Länge (zur Anpassung an thermische Geräte) Refrigerated Counter TKM 721140, but with length of 1400 mm (for adapting to thermal equipment)		TKM 721140-C14*	5.657,-
Kühltisch TKM 721142 jedoch mit 1400 mm Länge (zur Anpassung an thermische Geräte) - Abb. s. 87 Refrigerated Counter TKM 721142, but with length of 1400 mm (for adapting to thermal equipment) - Fig p. 87		TKM 721142-C14	6.039,-

*C-Varianten ohne CNS-Abdeckblech / *C-Models without stainless steel coverage

Zentralkühlung / Remote cooling

Art.-Nr. Art.-no. €

Vorbereitet zum bauseitigen Anschluss, automatische Abtauung und Tauwasserablauf

Ready for connection by customer, automatic defrosting and defrost water run-off

Abmessungen mit TPL: 1150 x 700 x 600 mm (LxTxH)	Dimensions with wtp: 1150 x 700 x 600 mm (LxDxH)		
Abmessungen ohne TPL: 1146 x 675 x 580 mm (LxTxH)	Dimensions without wtp: 1146 x 675 x 580 mm (LxDxH)		
Anschlusswert: 180 W / 230 V	Connected load: 180 W / 230 V		
Kälteleistung: 200 W -30°C VT	Refrigeration output: 200 W -30°C evap. temp.		
ohne Tischplatte	less worktop	TKO 721140	4.783,-
mit Tischplatte (20 mm hoch), hinten aufgekantet	with worktop (20 mm height), incl. splashback	TKO 721141	5.117,-
mit Tischplatte (20 mm hoch), allseits abgekantet	with worktop (20 mm height), all sides bent down	TKO 721142	5.161,-
Kühltisch TKO 721140, jedoch mit 1200 mm Länge (zur Anpassung an thermische Geräte)	Refrigerated Counter TKO 721140, but with length of 1200 mm (for adapting to thermal equipment)	TKO 721140-C12*	5.108,-
Kühltisch TKO 721142, jedoch mit 1200 mm Länge (zur Anpassung an thermische Geräte)	Refrigerated Counter TKO 721142, but with length of 1200 mm (for adapting to thermal equipment)	TKO 721142-C12	5.486,-
Kühltisch TKO 721140, jedoch mit 1400 mm Länge (zur Anpassung an thermische Geräte)	Refrigerated Counter TKO 721140, but with length of 1400 mm (for adapting to thermal equipment)	TKO 721140-C14*	5.108,-
Kühltisch TKO 721142, jedoch mit 1400 mm Länge (zur Anpassung an thermische Geräte)	Refrigerated Counter TKO 721142, but with length of 1400 mm (for adapting to thermal equipment)	TKO 721142-C14	5.486,-

Schubladen / Drawers

Art.-Nr. Art.-no. €

(Mehrpreise für Schubladen anstelle von Flügeltüren)

(Surcharge for drawers instead of hinged doors)



Schubladen GN1/1
Nutzhöhe: 250 mm

drawers, GN1/1
useful height: 250 mm

700115 **447,-**

Zubehör / Accessories

Art.-Nr. Art.-no. €

Tragrost GN1/1 / Rack, GN1/1	325 x 530 mm	CNS (1.4301 / AISI 304) / stainless steel (AISI 304)	701435	41,-
Auflageschienen / Rails	Paar, kippsicher / pair, tip-proof	CNS (1.4301 / AISI 304) / stainless steel (AISI 304)	700550	41,-

TKM / TKO 721142-C14



*C-Varianten mit CNS-Abdeckblech, 1,5 mm
*C-Models with stainless steel coverage, 1.5 mm

Tiefkühlische GN1/1

Freezing Counters GN1/1

TIEFE: 700 MM | KORPUSHÖHE: 430 MM
DEPTH: 700 MM | HOUSING HEIGHT: 430 MM



Anwendungsbeispiel / Application Example



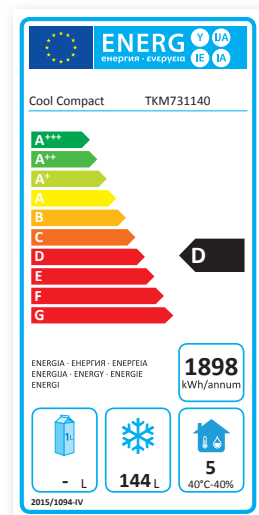
Korpusshöhe: 430 mm
Housing height: 430 mm
Arbeitshöhe: 600 mm
Working height: 600 mm

3-türiger Kühltisch für GN1/1 mit eingeschäumtem Verdampfersystem, Umluftkühlung, elektronischer Regelung, Hygieneausführung.

3-door refrigerated counter for GN1/1, with foamed-in evaporator system, convection refrigeration, electronic control, hygienic design

Temperatur: -18°C / -20°C
Kapazität je Kühlabteil: 6 x GN1/1
Zubehör: 3 Tragroste CNS (1.4301 / AISI 304), 3 Paar Auflageschienen, kipp sicher

Temperature: -18°C / -20°C
Capacity per section: 6 x GN1/1
Accessories: 3 racks stainless steel (AISI 304), 3 pairs of rails, tip-proof



Zusatzausstattungen können den EEI verändern
Additional furnishings can change the EEI

Eigenkühlung / Built-in cooling

Art.-Nr. Art.-no. €

Automatische Abtaugung und Tauwasserverdunstung durch Heißgas, Kältemaschine von mind. +16°C bis +40°C UT, steckerfertig

Automatic defrosting and evaporation of the defrost water using hot gas, refrigerating unit for ambient temperatures of min +16°C up to +40°C, ready to plug in

Abmessungen mit TPL: 1725 x 700 x 600 mm (LxTxH)	Dimensions with wtp: 1725 x 700 x 600 mm (LxDxH)
Abmessungen ohne TPL: 1718 x 675 x 580 mm (LxTxH)	Dimensions without wtp: 1718 x 675 x 580 mm (LxDxH)
Anschlusswert: 680 W / 230 V	Connected load: 680 W / 230 V
Kälteleistung: 290 W -30°C VT	Refrigeration output: 290 W -30°C evap. temp.
Kältemittel: R290 / 75 Gr	Refrigerant: R290 / 75 g
Energieverbrauch: 7,7 kWh/24 h	Energy consumption: 7,7 kWh/24 h

ohne Tischplatte	less worktop	TKM 731140	6.166,-
mit Tischplatte (20 mm hoch), hinten aufgekantet	with worktop (20 mm height), incl. splashback	TKM 731141	6.576,-
mit Tischplatte (20 mm hoch), allseits abgekantet	with worktop (20 mm height), all sides bent down	TKM 731142	6.622,-
Kühltisch TKM 731140 jedoch mit 1800 mm Länge (zur Anpassung an thermische Geräte) Refrigerated Counter TKM 731140, but with length of 1800 mm (for adapting to thermal equipment)		TKM 731140-C18*	6.363,-
Kühltisch TKM 731142 jedoch mit 1800 mm Länge (zur Anpassung an thermische Geräte) - Abb. s. 89 Refrigerated Counter TKM 731142, but with length of 1800 mm (for adapting to thermal equipment) - Fig p. 89		TKM 731142-C18	6.816,-

*C-Varianten ohne CNS-Abdeckblech / *C-Models without stainless steel coverage

Zentralkühlung / Remote cooling

Art.-Nr. Art.-no. €

Vorbereitet zum bauseitigen Anschluss, automatische Abtauung und Tauwasserablauf

Ready for connection by customer, automatic defrosting and defrost water run-off

Abmessungen mit TPL: 1625 x 700 x 600 mm (LxTxH)	Dimensions with wtp: 1625 x 700 x 600 mm (LxDxH)
Abmessungen ohne TPL: 1618 x 675 x 580 mm (LxTxH)	Dimensions without wtp: 1618 x 675 x 580 mm (LxDxH)
Anschlusswert: 210 W / 230 V	Connected load: 210 W / 230 V
Kälteleistung: 290 W -30°C VT	Refrigeration output: 290 W -30°C evap. temp.

ohne Tischplatte	less worktop	TKO 731140	5.697,-
mit Tischplatte (20 mm hoch), hinten aufgekantet	with worktop (20 mm height), incl. splashback	TKO 731141	6.098,-
mit Tischplatte (20 mm hoch), allseits abgekantet	with worktop (20 mm height), all sides bent down	TKO 731142	6.144,-
Kühltisch TKO 731140, jedoch mit 1800 mm Länge (zur Anpassung an thermische Geräte) Refrigerated Counter TKO 731140, but with length of 1800 mm (for adapting to thermal equipment)		TKO 731140-C18*	5.899,-
Kühltisch TKO 731142, jedoch mit 1800 mm Länge (zur Anpassung an thermische Geräte) Refrigerated Counter TKO 731142, but with length of 1800 mm (for adapting to thermal equipment)		TKO 731142-C18	6.346,-

Schubladen / Drawers

Art.-Nr. Art.-no. €

(Mehrpreise für Schubladen anstelle von Flügeltüren)

(Surcharge for drawers instead of hinged doors)



Schubladen GN1/1
Nutzhöhe: 250 mm

drawers, GN1/1
useful height: 250 mm

700115 **447,-**

Zubehör / Accessories

Art.-Nr. Art.-no. €

Tragrost GN1/1 / Rack, GN1/1	325 x 530 mm	CNS (1.4301 / AISI 304) / stainless steel (AISI 304)	701435	41,-
Auflageschienen / Rails	Paar, kippsicher / pair, tip-proof	CNS (1.4301 / AISI 304) / stainless steel (AISI 304)	700550	41,-

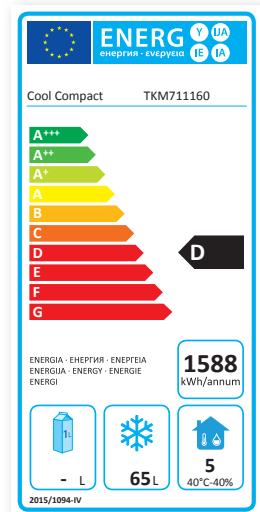
TKM / TKO 731142-C18



Tiefkühlische GN1/1

Freezing Counters GN1/1

TIEFE: 700 MM | KORPUSHÖHE: 650 MM
 DEPTH: 700 MM | HOUSING HEIGHT: 650 MM



1-türiger Tiefkühlisch für GN1/1 mit Umluftkühlung, elektronischer Regelung, Hygieneausführung.

1-door freezing counter for GN1/1, with convection refrigeration, electronic control, hygienic design.

Zusatzausstattungen können den EEI verändern
 Additional furnishings can change the EEI

Temperatur: -18°C / -20°C
 Kapazität je Kühlteil: 7 x GN1/1
 Zubehör: 1 Tragrost CNS (1.4301 / AISI 304),
 1 Paar Auflageschienen, kippstabil

Temperature: -18°C / -20°C
 Capacity per section: 7 x GN1/1
 Accessories: 1 rack stainless steel (AISI 304),
 1 pair of rails, tip-proof

Eigenkühlung / Built-in cooling

Art.-Nr. Art.-no. €

Automatische Abtauung und Tauwasserverdunstung durch Heißgas, Kältemaschine von mind. +16°C bis +40°C UT, steckerfertig

Automatic defrosting and evaporation of the defrost water using hot gas, refrigerating unit for ambient temperatures of min +16°C up to +40°C, ready to plug in

Abmessungen mit TPL: 790 x 700 x 850 mm (LxDxH)	Dimensions with wtp: 790 x 700 x 850 mm (LxDxH)
Abmessungen ohne TPL: 784 x 675 x 800 mm (LxDxH)	Dimensions without wtp: 784 x 675 x 800 mm (LxDxH)
Anschlusswert: 500 W / 230 V	Connected load: 500 W / 230 V
Kälteleistung: 240 W -30°C VT	Refrigeration output: 240 W -30°C evap. temp.
Kältemittel: R290 / 70 Gr	Refrigerant: R290 / 70 g
Energieverbrauch: 4,35 kWh/24 h	Energy consumption: 4,35 kWh/24 h

ohne Tischplatte	less worktop	TKM 711160	4.417,-
mit Tischplatte, hinten aufgekantet	with worktop, incl. splashback	TKM 711161	4.689,-
mit Tischplatte, allseits abgekantet	with worktop, all sides bent down	TKM 711162	4.733,-

Zentralkühlung / Remote cooling

Art.-Nr. Art.-no. €

Vorbereitet zum bauseitigen Anschluss, automatische Abtauung und Tauwasserablauf

Ready for connection by customer, automatic defrosting and defrost water run-off

Abmessungen mit TPL: 690 x 700 x 850 mm (LxTxH)	Dimensions with wtp: 690 x 700 x 850 mm (LxDxH)
Abmessungen ohne TPL: 684 x 675 x 800 mm (LxTxH)	Dimensions without wtp: 684 x 675 x 800 mm (LxDxH)
Anschlusswert: 180 W / 230 V	Connected load: 180 W / 230 V
Kälteleistung: 240 W -30°C VT	Refrigeration output: 240 W -30°C evap. temp.

ohne Tischplatte	less worktop	TKO 711160	3.940,-
mit Tischplatte, hinten aufgekantet	with worktop, incl. splashback	TKO 711161	4.210,-
mit Tischplatte, allseits abgekantet	with worktop, all sides bent down	TKO7 11162	4.252,-

Zubehör / Accessories

Art.-Nr. Art.-no. €

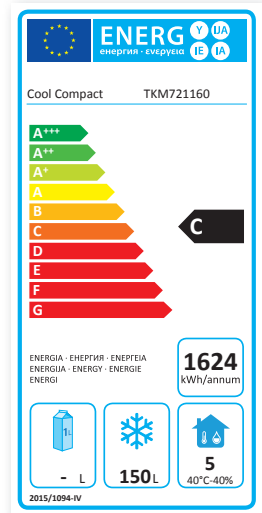
Tragrost GN1/1 / Rack, GN1/1	325 x 530 mm	CNS (1.4301 / AISI 304) / stainless steel (AISI 304)	701435	41,-
Auflageschienen / Rails	Paar, kippsicher / pair, tip-proof	CNS (1.4301 / AISI 304) / stainless steel (AISI 304)	700550	41,-



Tiefkühlische GN1/1

Freezing Counters GN1/1

TIEFE: 700 MM | KORPUSHÖHE: 650 MM
 DEPTH: 700 MM | HOUSING HEIGHT: 650 MM



2-türiger Tiefkühlisch für GN1/1 mit Umluftkühlung, elektronischer Regelung, Hygieneausführung.

2-door freezing counter for GN1/1, with convection refrigeration, electronic control, hygienic design.

Zusatzausstattungen können den EEI verändern
 Additional furnishings can change the EEI

Temperatur: -18°C / -20°C
 Kapazität je Kühlabteil: 9 x GN1/1
 Zubehör: 2 Tragroste CNS (1.4301 / AISI 304),
 2 Paar Auflageschienen, kippicher

Temperature: -18°C / -20°C
 Capacity per section: 9 x GN1/1
 Accessories: 2 racks stainless steel (AISI 304),
 2 pairs of rails, tip-proof

Eigenkühlung / Built-in cooling

Art.-Nr. Art.-no. €

Automatische Abtauung und Tauwasserverdunstung durch Heißgas, Kältemaschine von mind. +16°C bis +40°C UT, steckerfertig

Automatic defrosting and evaporation of the defrost water using hot gas, refrigerating unit for ambient temperatures of min +16°C up to +40°C, ready to plug in

Abmessungen mit TPL: 1250 x 700 x 850 mm (LxTxH)	Dimensions with wtp: 1250 x 700 x 850 mm (LxDxH)
Abmessungen ohne TPL: 1246 x 675 x 800 mm (LxTxH)	Dimensions without wtp: 1246 x 675 x 800 mm (LxDxH)
Anschlusswert: 500 W / 230 V	Connected load: 500 W / 230 V
Kälteleistung: 240 W -30°C VT	Refrigeration output: 240 W -30°C evap. temp.
Kältemittel: R290 / 85 Gr	Refrigerant: R290 / 85 g
Energieverbrauch: 4,45 kWh/24 h	Energy consumption: 4,45 kWh/24 h

ohne Tischplatte	less worktop	TKM 721160	5.373,-
mit Tischplatte, hinten aufgekantet	with worktop, incl. splashback	TKM 721161	5.715,-
mit Tischplatte, allseits abgekantet	with worktop, all sides bent down	TKM 721162	5.760,-

Zentralkühlung / Remote cooling

Art.-Nr. Art.-no. €

Vorbereitet zum bauseitigen Anschluss, automatische Abtauung und Tauwasserablauf

Ready for connection by customer, automatic defrosting and defrost water run-off

Abmessungen mit TPL: 1150 x 700 x 850 mm (LxTxH)	Dimensions with wtp: 1150 x 700 x 850 mm (LxDxH)
Abmessungen ohne TPL: 1146 x 675 x 800 mm (LxTxH)	Dimensions without wtp: 1146 x 675 x 800 mm (LxDxH)
Anschlusswert: 210 W / 230 V	Connected load: 210 W / 230 V
Kälteleistung: 240 W -30°C VT	Refrigeration output: 240 W -30°C evap. temp.

ohne Tischplatte	less worktop	TKO 721160	4.818,-
mit Tischplatte, hinten aufgekantet	with worktop, incl. splashback	TKO 721161	5.155,-
mit Tischplatte, allseits abgekantet	with worktop, all sides bent down	TKO 721162	5.201,-

Schubladen / Drawers

Art.-Nr. Art.-no. €

Mehrpreise für Schubladen anstelle von Flügeltüren)

(Surcharge for drawers instead of hinged doors)

	Schubladen GN1/1 Nutzhöhe: 216 mm	drawers, GN1/1 useful height: 216 mm	700070	651,-
	Schubladen GN1/1 Nutzhöhe: 115 mm	drawers, GN1/1 useful height: 115 mm	700071	927,-
	Schubladen GN1/1 Nutzhöhe: 115/329 mm	drawers, GN1/1 useful height: 115/329 mm	700072	672,-
	Maschinenfach links angeordnet / Technical compartment mounted sinistral		700606	295,-
	Installationsfach links angeordnet / Installation compartment mounted sinistral		700605	295,-

Zubehör / Accessories

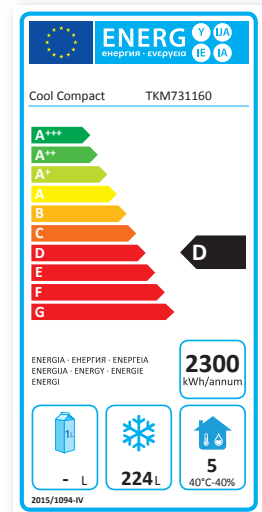
Art.-Nr. Art.-no. €

Tragrost GN1/1 / Rack, GN1/1	325 x 530 mm	CNS (1.4301 / AISI 304) / stainless steel (AISI 304)	701435	41,-
Auflageschienen / Rails	Paar, kippsicher / pair, tip-proof	CNS (1.4301 / AISI 304) / stainless steel (AISI 304)	700550	41,-

Tiefkühlische GN1/1

Freezing Counters GN1/1

TIEFE: 700 MM | KORPUSHÖHE: 650 MM
 DEPTH: 700 MM | HOUSING HEIGHT: 650 MM



3-türiger Tiefkühlisch für GN1/1 mit Umluftkühlung, elektronischer Regelung, Hygieneausführung.

3-door freezing counter for GN1/1, with convection refrigeration, electronic control, hygienic design.

Zusatzausstattungen können den EEI verändern
 Additional furnishings can change the EEI

Temperatur: -18°C / -20°C
 Kapazität je Kühlabteil: 9 x GN1/1
 Zubehör: 3 Tragroste CNS (1.4301 / AISI 304),
 3 Paar Auflageschienen,
 kippstabil

Temperature: -18°C / -20°C
 Capacity per section: 9 x GN1/1
 Accessories: 3 racks stainless steel (AISI 304),
 3 pairs of rails, tip-proof

Eigenkühlung / Built-in cooling

Art.-Nr. Art.-no. €

Automatische Abtauung und Tauwasserverdunstung durch Heißgas, Kältemaschine von mind. +16°C bis +40°C UT, steckerfertig

Automatic defrosting and evaporation of the defrost water using hot gas, refrigerating unit for ambient temperatures of min +16°C up to +40°C, ready to plug in

Abmessungen mit TPL: 1725 x 700 x 850 mm (LxTxH)	Dimensions with wtp: 1725 x 700 x 850 mm (LxDxH)
Abmessungen ohne TPL: 1718 x 675 x 800 mm (LxTxH)	Dimensions without wtp: 1718 x 675 x 800 mm (LxDxH)
Anschlusswert: 600 W / 230 V	Connected load: 600 W / 230 V
Kälteleistung: 450 W -30°C VT	Refrigeration output: 450 W -30°C evap. temp.
Kältemittel: R290 / 100 Gr	Refrigerant: R290 / 100 g
Energieverbrauch: 6,3 kWh/24 h	Energy consumption: 6,3 kWh/24 h

ohne Tischplatte	less worktop	TKM 731160	6.235,-
mit Tischplatte, hinten aufgekantet	with worktop, incl. splashback	TKM 731161	6.645,-
mit Tischplatte, allseits abgekantet	with worktop, all sides bent down	TKM 731162	6.692,-

Zentralkühlung / Remote cooling

Art.-Nr. Art.-no. €

Vorbereitet zum bauseitigen Anschluss, automatische Abtauung und Tauwasserablauf

Ready for connection by customer, automatic defrosting and defrost water run-off

Abmessungen mit TPL:	1625 x 700 x 850 mm (LxTxH)	Dimensions with wtp:	1625 x 700 x 850 mm (LxDxH)
Abmessungen ohne TPL:	1618 x 675 x 800 mm (LxTxH)	Dimensions without wtp:	1618 x 675 x 800 mm (LxDxH)
Anschlusswert:	300 W / 230 V	Connected load:	300 W / 230 V
Kälteleistung:	450 W -30°C VT	Refrigeration output:	450 W -30°C evap. temp.

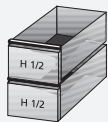
ohne Tischplatte	less worktop	TKO 731160	5.758,-
mit Tischplatte, hinten aufgekantet	with worktop, incl. splashback	TKO 731161	6.164,-
mit Tischplatte, allseits abgekantet	with worktop, all sides bent down	TKO 731162	6.209,-

Schubladen / Drawers

Art.-Nr. Art.-no. €

Mehrpreise für Schubladen anstelle von Flügeltüren)

(Surcharge for drawers instead of hinged doors)



Schubladen GN1/1
Nutzhöhe: 216 mm

drawers, GN1/1
useful height: 216 mm

700070 **651,-**



Schubladen GN1/1
Nutzhöhe: 115 mm

drawers, GN1/1
useful height: 115 mm

700071 **927,-**



Schubladen GN1/1
Nutzhöhe: 115/329 mm

drawers, GN1/1
useful height: 115/329 mm

700072 **672,-**



Maschinenfach links angeordnet / Technical compartment mounted sinistral

700606 **295,-**



Installationsfach links angeordnet / Installation compartment mounted sinistral

700605 **295,-**

Zubehör / Accessories

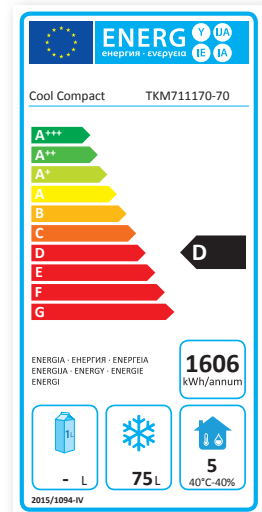
Art.-Nr. Art.-no. €

Tragrost GN1/1 / Rack, GN1/1	325 x 530 mm	CNS (1.4301 / AISI 304) / stainless steel (AISI 304)	701435	41,-
Auflageschienen / Rails	Paar, kippsicher / pair, tip-proof	CNS (1.4301 / AISI 304) / stainless steel (AISI 304)	700550	41,-

Tiefkühlische GN1/1

Freezing Counters GN1/1

TIEFE: 700 MM | KORPUSHÖHE: 700 MM
 DEPTH: 700 MM | HOUSING HEIGHT: 700 MM



1-türiger Tiefkühlisch für GN1/1 mit Umluftkühlung, elektronischer Regelung, Hygieneausführung.

1-door freezing counter for GN1/1, with convection refrigeration, electronic control, hygienic design.

Zusatzausstattungen können den EEI verändern
 Additional furnishings can change the EEI

Temperatur: -18°C / -20°C
 Kapazität je Kühlabteil: 8 x GN1/1
 Zubehör: 1 Tragrost CNS (1.4301 / AISI 304),
 1 Paar Auflageschienen, kippsicher

Temperature: -18°C / -20°C
 Capacity per section: 8 x GN1/1
 Accessories: 1 rack stainless steel (AISI 304),
 1 pair of rails, tip-proof

Eigenkühlung / Built-in cooling

Art.-Nr. Art.-no. €

Automatische Abtauung und Tauwasserverdunstung durch Heißgas, Kältemaschine von mind. +16°C bis +40°C UT, steckerfertig

Automatic defrosting and evaporation of the defrost water using hot gas, refrigerating unit for ambient temperatures of min +16°C up to +40°C, ready to plug in

Abmessungen mit TPL: 790 x 700 x 750 mm (LxTxH)	Dimensions with wtp: 790 x 700 x 750 mm (LxDxH)
Abmessungen ohne TPL: 784 x 675 x 700 mm (LxTxH)	Dimensions without wtp: 784 x 675 x 700 mm (LxDxH)
Anschlusswert: 500 W / 230 V	Connected load: 500 W / 230 V
Kälteleistung: 240 W -30°C VT	Refrigeration output: 240 W -30°C evap. temp.
Kältemittel: R290 / 70 Gr	Refrigerant: R290 / 70 g
Energieverbrauch: 4,40 kWh/24 h	Energy consumption: 4,40 kWh/24 h

ohne Tischplatte	less worktop	TKM 711170-70	4.660,-
mit Tischplatte, hinten aufgekantet	with worktop, incl. splashback	TKM 711171-70	4.932,-
mit Tischplatte, allseits abgekantet	with worktop, all sides bent down	TKM 711172-70	4.977,-

Zentralkühlung / Remote cooling

Art.-Nr. Art.-no. €

Vorbereitet zum bauseitigen Anschluss, automatische Abtauung und Tauwasserablauf

Ready for connection by customer, automatic defrosting and defrost water run-off

Abmessungen mit TPL: 690 x 700 x 750 mm (LxTxH)	Dimensions with wtp: 690 x 700 x 750 mm (LxDxH)
Abmessungen ohne TPL: 684 x 675 x 700 mm (LxTxH)	Dimensions without wtp: 684 x 675 x 700 mm (LxDxH)
Anschlusswert: 180 W / 230 V	Connected load: 180 W / 230 V
Kälteleistung: 240 W -30°C VT	Refrigeration output: 240 W -30°C evap. temp.

ohne Tischplatte	less worktop	TKO 711170-70	4.184,-
mit Tischplatte, hinten aufgekantet	with worktop, incl. splashback	TKO 711171-70	4.450,-
mit Tischplatte, allseits abgekantet	with worktop, all sides bent down	TKO 711172-70	4.496,-

Zubehör / Accessories

Art.-Nr. Art.-no. €

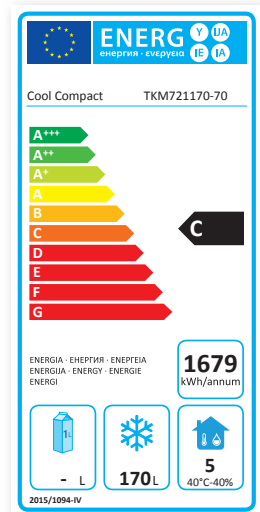
Tragrost GN1/1 / Rack, GN1/1	325 x 530 mm	CNS (1.4301 / AISI 304) / stainless steel (AISI 304)	701435	41,-
Auflageschienen / Rails	Paar, kippsicher / pair, tip-proof	CNS (1.4301 / AISI 304) / stainless steel (AISI 304)	700550	41,-



Tiefkühlische GN1/1

Freezing Counters GN1/1

TIEFE: 700 MM | KORPUSHÖHE: 700 MM
DEPTH: 700 MM | HOUSING HEIGHT: 700 MM



2-türiger Tiefkühlisch für GN1/1 mit Umluftkühlung, elektronischer Regelung, Hygieneausführung.

2-door freezing counter for GN1/1, with convection refrigeration, electronic control, hygienic design.

Zusatzausstattungen können den EEI verändern
Additional furnishings can change the EEI

Temperatur: -18°C / -20°C
Kapazität je Kühlabteil: 10 x GN1/1
Zubehör: 2 Tragroste CNS (1.4301 / AISI 304),
2 Paar Auflageschienen,
kippsicher

Temperature: -18°C / -20°C
Capacity per section: 10 x GN1/1
Accessories: 2 racks stainless steel (AISI 304),
2 pairs of rails, tip-proof

Eigenkühlung / Built-in cooling

Art.-Nr. Art.-no. €

Automatische Abtauung und Tauwasserverdunstung durch Heißgas, Kältemaschine von mind. +16°C bis +40°C UT, steckerfertig

Automatic defrosting and evaporation of the defrost water using hot gas, refrigerating unit for ambient temperatures of min +16°C up to +40°C, ready to plug in

Abmessungen mit TPL: 1250 x 700 x 750 mm (LxDxH)	Dimensions with wtp: 1250 x 700 x 750 mm (LxDxH)
Abmessungen ohne TPL: 1246 x 675 x 700 mm (LxDxH)	Dimensions without wtp: 1246 x 675 x 700 mm (LxDxH)
Anschlusswert: 500 W / 230 V	Connected load: 500 W / 230 V
Kälteleistung: 240 W -30°C VT	Refrigeration output: 240 W -30°C evap. temp.
Kältemittel: R290 / 85 Gr	Refrigerant: R290 / 85 g
Energieverbrauch: 4,60 kWh/24 h	Energy consumption: 4,60 kWh/24 h

ohne Tischplatte	less worktop	TKM 721170-70	5.619,-
mit Tischplatte, hinten aufgekantet	with worktop, incl. splashback	TKM 721171-70	5.962,-
mit Tischplatte, allseits abgekantet	with worktop, all sides bent down	TKM 721172-70	6.006,-

Zentralkühlung / Remote cooling

Art.-Nr. Art.-no. €

Vorbereitet zum bauseitigen Anschluss, automatische Abtauung und Tauwasserablauf

Ready for connection by customer, automatic defrosting and defrost water run-off

Abmessungen mit TPL: 1150 x 700 x 750 mm (LxTxH)	Dimensions with wtp: 1150 x 700 x 750 mm (LxDxH)
Abmessungen ohne TPL: 1146 x 675 x 700 mm (LxTxH)	Dimensions without wtp: 1146 x 675 x 700 mm (LxDxH)
Anschlusswert: 210 W / 230 V	Connected load: 210 W / 230 V
Kälteleistung: 240 W -30°C VT	Refrigeration output: 240 W -30°C evap. temp.

ohne Tischplatte	less worktop	TKO 721170-70	5.102,-
mit Tischplatte, hinten aufgekantet	with worktop, incl. splashback	TKO 721171-70	5.440,-
mit Tischplatte, allseits abgekantet	with worktop, all sides bent down	TKO 721172-70	5.485,-

Schubladen / Drawers

Art.-Nr. Art.-no. €

(Mehrpreise für Schubladen anstelle von Flügeltüren)

(Surcharge for drawers instead of hinged doors)

	Schubladen GN1/1 Nutzhöhe: 239 mm	drawers, GN1/1 useful height: 239 mm	701057	663,-
	Schubladen GN1/1 Nutzhöhe: 110/160/160 mm	drawers, GN1/1 useful height: 110/160/160 mm	701058	940,-
	Schubladen GN1/1 Nutzhöhe: 115/407 mm	drawers, GN1/1 useful height: 115/407 mm	701059	677,-
	Maschinenfach links angeordnet / Technical compartment mounted sinistral		700606	295,-
	Installationsfach links angeordnet / Installation compartment mounted sinistral		700605	295,-

Zubehör / Accessories

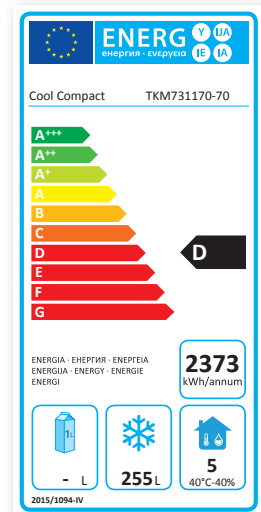
Art.-Nr. Art.-no. €

Tragrost GN1/1 / Rack, GN1/1	325 x 530 mm	CNS (1.4301 / AISI 304) / stainless steel (AISI 304)	701435	41,-
Auflageschienen / Rails	Paar, kippsicher / pair, tip-proof	CNS (1.4301 / AISI 304) / stainless steel (AISI 304)	700550	41,-

Tiefkühlische GN1/1

Freezing Counters GN1/1

TIEFE: 700 MM | KORPUSHÖHE: 700 MM
DEPTH: 700 MM | HOUSING HEIGHT: 700 MM



3-türiger Tiefkühlisch für GN1/1 mit Umluftkühlung, elektronischer Regelung, Hygieneausführung.

3-door freezing counter for GN1/1, with convection refrigeration, electronic control, hygienic design.

Zusatzausstattungen können den EEI verändern
Additional furnishings can change the EEI

Temperatur: -18°C / -20°C
Kapazität je Kühlteil: 10 x GN1/1
Zubehör: 3 Tragroste CNS (1.4301 / AISI 304),
3 Paar Auflageschienen,
kippsicher

Temperature: -18°C / -20°C
Capacity per section: 10 x GN1/1
Accessories: 3 racks stainless steel (AISI 304),
3 pairs of rails, tip-proof

Eigenkühlung / Built-in cooling

Art.-Nr. Art.-no. €

Automatische Abtauung und Tauwasserverdunstung durch Heißgas, Kältemaschine von mind. +16°C bis +40°C UT, steckerfertig

Automatic defrosting and evaporation of the defrost water using hot gas, refrigerating unit for ambient temperatures of min +16°C up to +40°C, ready to plug in

Abmessungen mit TPL: 1725 x 700 x 750 mm (LxTxH)	Dimensions with wtp: 1725 x 700 x 750 mm (LxDxH)
Abmessungen ohne TPL: 1718 x 675 x 700 mm (LxTxH)	Dimensions without wtp: 1718 x 675 x 700 mm (LxDxH)
Anschlusswert: 600 W / 230 V	Connected load: 600 W / 230 V
Kälteleistung: 450 W -30°C VT	Refrigeration output: 450 W -30°C evap. temp.
Kältemittel: R290 / 100 Gr	Refrigerant: R290 / 100 g
Energieverbrauch: 6,50 kWh/24 h	Energy consumption: 6,50 kWh/24 h

ohne Tischplatte	less worktop	TKM 731170-70	6.496,-
mit Tischplatte, hinten aufgekantet	with worktop, incl. splashback	TKM 731171-70	6.890,-
mit Tischplatte, allseits abgekantet	with worktop, all sides bent down	TKM 731172-70	6.936,-

Zentralkühlung / Remote cooling

Art.-Nr. Art.-no. €

Vorbereitet zum bauseitigen Anschluss, automatische Abtauung und Tauwasserablauf

Ready for connection by customer, automatic defrosting and defrost water run-off

Abmessungen mit TPL: 1625 x 700 x 750 mm (LxTxH)	Dimensions with wtp: 1625 x 700 x 750 mm (LxDxH)
Abmessungen ohne TPL: 1618 x 675 x 700 mm (LxTxH)	Dimensions without wtp: 1618 x 675 x 700 mm (LxDxH)
Anschlusswert: 300 W / 230 V	Connected load: 300 W / 230 V
Kälteleistung: 450 W -30°C VT	Refrigeration output: 450 W -30°C evap. temp.

ohne Tischplatte	less worktop	TKO 731170-70	5.830,-
mit Tischplatte, hinten aufgekantet	with worktop, incl. splashback	TKO 731171-70	6.406,-
mit Tischplatte, allseits abgekantet	with worktop, all sides bent down	TKO 731172-70	6.452,-

Schubladen / Drawers

Art.-Nr. Art.-no. €

(Mehrpreise für Schubladen anstelle von Flügeltüren)

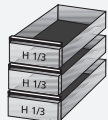
(Surcharge for drawers instead of hinged doors)



Schubladen GN1/1
Nutzhöhe: 239 mm

drawers, GN1/1
useful height: 239 mm

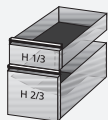
701057 **663,-**



Schubladen GN1/1
Nutzhöhe: 110/160/160 mm

drawers, GN1/1
useful height: 110/160/160 mm

701058 **940,-**



Schubladen GN1/1
Nutzhöhe: 115/407 mm

drawers, GN1/1
useful height: 115/407 mm

701059 **677,-**



Maschinenfach links angeordnet / Technical compartment mounted sinistral

700606 **295,-**



Installationsfach links angeordnet / Installation compartment mounted sinistral

700605 **295,-**

Zubehör / Accessories

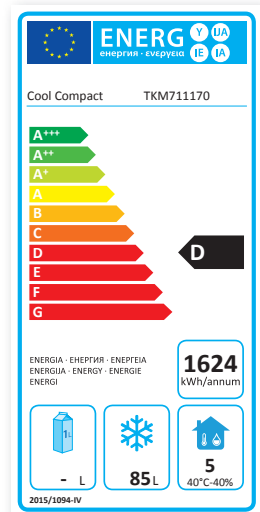
Art.-Nr. Art.-no. €

Tragrost GN1/1 / Rack, GN1/1	325 x 530 mm	CNS (1.4301 / AISI 304) / stainless steel (AISI 304)	701435	41,-
Auflageschienen / Rails	Paar, kippsicher / pair, tip-proof	CNS (1.4301 / AISI 304) / stainless steel (AISI 304)	700550	41,-

Tiefkühlische GN1/1

Freezing Counters GN1/1

TIEFE: 700 MM | KORPUSHÖHE: 750 MM
 DEPTH: 700 MM | HOUSING HEIGHT: 750 MM



1-türiger Tiefkühlisch für GN1/1 mit Umluftkühlung, elektronischer Regelung, Hygieneausführung.

1-door freezing counter for GN1/1, with convection refrigeration, electronic control, hygienic design.

Zusatzausstattungen können den EEI verändern
 Additional furnishings can change the EEI

Temperatur: -18°C / -20°C
 Kapazität je Kühlabteil: 9 x GN1/1
 Zubehör: 1 Tragrost CNS (1.4301 / AISI 304),
 1 Paar Auflageschienen, kippicher

Temperature: -18°C / -20°C
 Capacity per section: 9 x GN1/1
 Accessories: 1 rack stainless steel (AISI 304),
 1 pair of rails, tip-proof

Eigenkühlung / Built-in cooling

Art.-Nr. Art.-no. €

Automatische Abtauung und Tauwasserverdunstung durch Heißgas, Kältemaschine von mind. +16°C bis +40°C UT, steckerfertig

Automatic defrosting and evaporation of the defrost water using hot gas, refrigerating unit for ambient temperatures of min +16°C up to +40°C, ready to plug in

Abmessungen mit TPL: 790 x 700 x 800 mm (LxTxH)	Dimensions with wtp: 790 x 700 x 800 mm (LxDxH)
Abmessungen ohne TPL: 784 x 675 x 750 mm (LxTxH)	Dimensions without wtp: 784 x 675 x 750 mm (LxDxH)
Anschlusswert: 500 W / 230 V	Connected load: 500 W / 230 V
Kälteleistung: 240 W -30°C VT	Refrigeration output: 240 W -30°C evap. temp.
Kältemittel: R290 / 70 Gr	Refrigerant: R290 / 70 g
Energieverbrauch: 4,45 kWh/24 h	Energy consumption: 4,45 kWh/24 h

ohne Tischplatte	less worktop	TKM 711170	4.905,-
mit Tischplatte, hinten aufgekantet	with worktop, incl. splashback	TKM 711171	5.176,-
mit Tischplatte, allseits abgekantet	with worktop, all sides bent down	TKM 711172	5.220,-

Zentralkühlung / Remote cooling

Art.-Nr. Art.-no. €

Vorbereitet zum bauseitigen Anschluss, automatische Abtauung und Tauwasserablauf

Ready for connection by customer, automatic defrosting and defrost water run-off

Abmessungen mit TPL: 690 x 700 x 800 mm (LxTxH)	Dimensions with wtp: 690 x 700 x 800 mm (LxDxH)
Abmessungen ohne TPL: 684 x 675 x 750 mm (LxTxH)	Dimensions without wtp: 684 x 675 x 750 mm (LxDxH)
Anschlusswert: 180 W / 230 V	Connected load: 180 W / 230 V
Kälteleistung: 240 W -30°C VT	Refrigeration output: 240 W -30°C evap. temp.

ohne Tischplatte	less worktop	TKO 711170	4.428,-
mit Tischplatte, hinten aufgekantet	with worktop, incl. splashback	TKO 711171	4.694,-
mit Tischplatte, allseits abgekantet	with worktop, all sides bent down	TKO 711172	4.739,-

Zubehör / Accessories

Art.-Nr. Art.-no. €

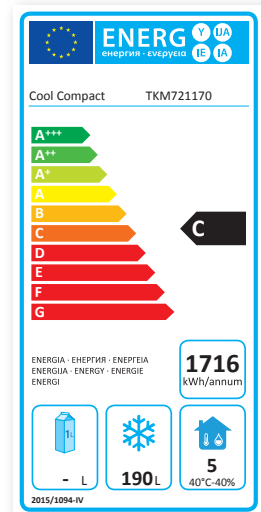
Tragrost GN1/1 / Rack, GN1/1	325 x 530 mm	CNS (1.4301 / AISI 304) / stainless steel (AISI 304)	701435	41,-
Auflageschienen / Rails	Paar, kippsicher / pair, tip-proof	CNS (1.4301 / AISI 304) / stainless steel (AISI 304)	700550	41,-



Tiefkühlische GN1/1

Freezing Counters GN1/1

TIEFE: 700 MM | KORPUSHÖHE: 750 MM
DEPTH: 700 MM | HOUSING HEIGHT: 750 MM



2-türiger Tiefkühlisch für GN1/1 mit Umluftkühlung, elektronischer Regelung, Hygieneausführung.

2-door freezing counter for GN1/1, with convection refrigeration, electronic control, hygienic design.

Zusatzausstattungen können den EEI verändern
Additional furnishings can change the EEI

Temperatur: -18°C / -20°C
Kapazität je Kühlabteil: 11 x GN1/1
Zubehör: 2 Tragroste CNS (1.4301 / AISI 304),
2 Paar Auflageschienen, kippicher

Temperature: -18°C / -20°C
Capacity per section: 11 x GN1/1
Accessories: 2 racks stainless steel (AISI 304),
2 pairs of rails, tip-proof

Eigenkühlung / Built-in cooling

Art.-Nr. Art.-no. €

Automatische Abtauung und Tauwasserverdunstung durch Heißgas, Kältemaschine von mind. +16°C bis +40°C UT, steckerfertig

Automatic defrosting and evaporation of the defrost water using hot gas, refrigerating unit for ambient temperatures of min +16°C up to +40°C, ready to plug in

Abmessungen mit TPL: 1250 x 700 x 800 mm (LxDxH)	Dimensions with wtp: 1250 x 700 x 800 mm (LxDxH)
Abmessungen ohne TPL: 1246 x 675 x 750 mm (LxDxH)	Dimensions without wtp: 1246 x 675 x 750 mm (LxDxH)
Anschlusswert: 500 W / 230 V	Connected load: 500 W / 230 V
Kälteleistung: 240 W -30°C VT	Refrigeration output: 240 W -30°C evap. temp.
Kältemittel: R290 / 85 Gr	Refrigerant: R290 / 85 g
Energieverbrauch: 4,70 kWh/24 h	Energy consumption: 4,70 kWh/24 h

ohne Tischplatte	less worktop	TKM 721170	5.866,-
mit Tischplatte, hinten aufgekantet	with worktop, incl. splashback	TKM 721171	6.206,-
mit Tischplatte, allseits abgekantet	with worktop, all sides bent down	TKM 721172	6.251,-

Zentralkühlung / Remote cooling

Art.-Nr. Art.-no. €

Vorbereitet zum bauseitigen Anschluss, automatische Abtauung und Tauwasserablauf

Ready for connection by customer, automatic defrosting and defrost water run-off

Abmessungen mit TPL: 1150 x 700 x 800 mm (LxTxH)	Dimensions with wtp: 1150 x 700 x 800 mm (LxDxH)
Abmessungen ohne TPL: 1146 x 675 x 750 mm (LxTxH)	Dimensions without wtp: 1146 x 675 x 750 mm (LxDxH)
Anschlusswert: 210 W / 230 V	Connected load: 210 W / 230 V
Kälteleistung: 240 W -30°C VT	Refrigeration output: 240 W -30°C evap. temp.

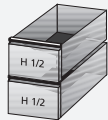
ohne Tischplatte	less worktop	TKO 721170	5.389,-
mit Tischplatte, hinten aufgekantet	with worktop, incl. splashback	TKO 721171	5.723,-
mit Tischplatte, allseits abgekantet	with worktop, all sides bent down	TKO 721172	5.766,-

Schubladen / Drawers

Art.-Nr. Art.-no. €

(Mehrpreise für Schubladen anstelle von Flügeltüren)

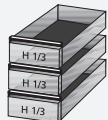
(Surcharge for drawers instead of hinged doors)



Schubladen GN1/1
Nutzhöhe: 265 mm

drawers, GN1/1
useful height: 265 mm

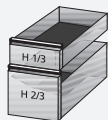
700084 **672,-**



Schubladen GN1/1
Nutzhöhe: 110/160/160 mm

drawers, GN1/1
useful height: 110/160/160 mm

700085 **953,-**



Schubladen GN1/1
Nutzhöhe: 115/429 mm

drawers, GN1/1
useful height: 115/429 mm

700086 **682,-**



Maschinenfach links angeordnet / Technical compartment mounted sinistral

700606 **295,-**



Installationsfach links angeordnet / Installation compartment mounted sinistral

700605 **295,-**

Zubehör / Accessories

Art.-Nr. Art.-no. €

Tragrost GN1/1 / Rack, GN1/1	325 x 530 mm	CNS (1.4301 / AISI 304) / stainless steel (AISI 304)	701435	41,-
Auflageschienen / Rails	Paar, kippsicher / pair, tip-proof	CNS (1.4301 / AISI 304) / stainless steel (AISI 304)	700550	41,-

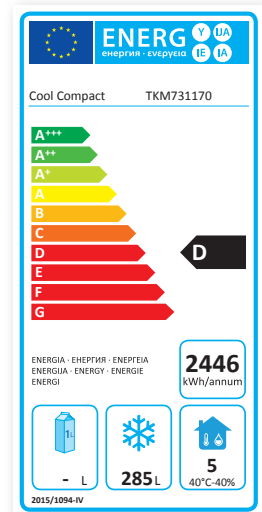
Tiefkühlische GN1/1

Freezing Counters GN1/1

TIEFE: 700 MM | KORPUSHÖHE: 750 MM
DEPTH: 700 MM | HOUSING HEIGHT: 750 MM



Korpshöhe: 750 mm
Housing height: 750 mm
Arbeitshöhe: 900/950 mm
Working height: 900/950 mm



3-türiger Tiefkühlisch für GN1/1 mit Umluftkühlung, elektronischer Regelung, Hygieneausführung.

3-door freezing counter for GN1/1, with convection refrigeration, electronic control, hygienic design.

Zusatzausstattungen können den EEI verändern
Additional furnishings can change the EEI

Temperatur: -18°C / -20°C
Kapazität je Kühlabteil: 11 x GN1/1
Zubehör: 3 Tragroste CNS (1.4301 / AISI 304),
3 Paar Auflageschienen,
kippsicher

Temperature: -18°C / -20°C
Capacity per section: 11 x GN1/1
Accessories: 3 racks stainless steel (AISI 304),
3 pairs of rails, tip-proof

Eigenkühlung / Built-in cooling

Art.-Nr. Art.-no. €

Automatische Abtauung und Tauwasserverdunstung durch Heißgas, Kältemaschine von mind. +16°C bis +40°C UT, steckerfertig

Automatic defrosting and evaporation of the defrost water using hot gas, refrigerating unit for ambient temperatures of min +16°C up to +40°C, ready to plug in

Abmessungen mit TPL: 1725 x 700 x 800 mm (LxTxH)	Dimensions with wtp: 1725 x 700 x 800 mm (LxDxH)
Abmessungen ohne TPL: 1718 x 675 x 750 mm (LxTxH)	Dimensions without wtp: 1718 x 675 x 750 mm (LxDxH)
Anschlusswert: 600 W / 230 V	Connected load: 600 W / 230 V
Kälteleistung: 450 W -30°C VT	Refrigeration output: 450 W -30°C evap. temp.
Kältemittel: R290 / 100 Gr	Refrigerant: R290 / 100 g
Energieverbrauch: 6,7 kWh/24 h	Energy consumption: 6,7 kWh/24 h

ohne Tischplatte	less worktop	TKM 731170	6.757,-
mit Tischplatte, hinten aufgekantet	with worktop, incl. splashback	TKM 731171	7.135,-
mit Tischplatte, allseits abgekantet	with worktop, all sides bent down	TKM 731172	7.181,-

Zentralkühlung / Remote cooling

Art.-Nr. Art.-no. €

Vorbereitet zum bauseitigen Anschluss, automatische Abtauung und Tauwasserablauf

Ready for connection by customer, automatic defrosting and defrost water run-off

Abmessungen mit TPL: 1625 x 700 x 800 mm (LxTxH)	Dimensions with wtp: 1625 x 700 x 800 mm (LxDxH)
Abmessungen ohne TPL: 1618 x 675 x 750 mm (LxTxH)	Dimensions without wtp: 1618 x 675 x 750 mm (LxDxH)
Anschlusswert: 300 W / 230 V	Connected load: 300 W / 230 V
Kälteleistung: 450 W -30°C VT	Refrigeration output: 450 W -30°C evap. temp.

ohne Tischplatte	less worktop	TKO 731170	6.250,-
mit Tischplatte, hinten aufgekantet	with worktop, incl. splashback	TKO 731171	6.651,-
mit Tischplatte, allseits abgekantet	with worktop, all sides bent down	TKO 731172	6.697,-

Schubladen / Drawers

Art.-Nr. Art.-no. €

(Mehrpreise für Schubladen anstelle von Flügeltüren)

(Surcharge for drawers instead of hinged doors)

	Schubladen GN1/1 Nutzhöhe: 265 mm	drawers, GN1/1 useful height: 265 mm	700084	672,-
	Schubladen GN1/1 Nutzhöhe: 110/160/160 mm	drawers, GN1/1 useful height: 110/160/160 mm	700085	953,-
	Schubladen GN1/1 Nutzhöhe: 115/429 mm	drawers, GN1/1 useful height: 115/429 mm	700086	682,-
	Maschinenfach links angeordnet / Technical compartment mounted sinistral		700606	295,-
	Installationsfach links angeordnet / Installation compartment mounted sinistral		700605	295,-

Zubehör / Accessories

Art.-Nr. Art.-no. €

Tragrost GN1/1 / Rack, GN1/1	325 x 530 mm	CNS (1.4301 / AISI 304) / stainless steel (AISI 304)	701435	41,-
Auflageschienen / Rails	Paar, kippsicher / pair, tip-proof	CNS (1.4301 / AISI 304) / stainless steel (AISI 304)	700550	41,-



Kühltische GN2/3

Refrigerated Counters GN2/3

TIEFE: 600 MM | KORPUSHÖHE: 430 MM
 DEPTH: 600 MM | HOUSING HEIGHT: 430 MM

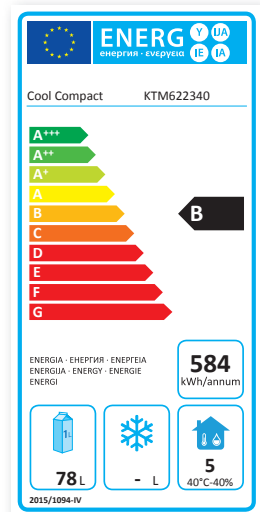


2-türiger Kühltisch für GN2/3 mit eingeschäumtem Verdampfersystem, Umluftkühlung, elektronischer Regelung, Hygieneausführung.

2-door refrigerated counter for GN2/3, with foamed-in evaporator system, convection refrigeration, electronic control, hygienic design.

Temperatur: -2°C / +10°C
 Kapazität je Kühlteil: 6 x GN2/3
 Zubehör: 2 Tragroste CNS (1.4301 / AISI 304),
 2 Paar Auflageschienen,
 kippsicher

Temperature: -2°C / +10°C
 Capacity per section: 6 x GN2/3
 Accessories: 2 racks stainless steel (AISI 304),
 2 pairs of rails, tip-proof



Zusatzausstattungen können den EEI verändern
 Additional furnishings can change the EEI

Eigenkühlung / Built-in cooling

Art.-Nr. Art.-no. €

Automatische Abtauung und Tauwasserverdunstung durch Heißgas, Kältemaschine von mind. +16°C bis +40°C UT, steckerfertig

Automatic defrosting and evaporation of the defrost water using hot gas, refrigerating unit for ambient temperatures of min +16°C up to +40°C, ready to plug in

Abmessungen mit TPL: 1250 x 600 x 600 mm (LxTxH)	Dimensions with wtp: 1250 x 600 x 600 mm (LxDxH)
Abmessungen ohne TPL: 1246 x 575 x 580 mm (LxTxH)	Dimensions without wtp: 1246 x 575 x 580 mm (LxDxH)
Anschlusswert: 360 W / 230 V	Connected load: 360 W / 230 V
Kälteleistung: 255 W -15°C VT	Refrigeration output: 255 W -15°C evap. temp.
Kältemittel: R290 / 75 Gr	Refrigerant: R290 / 75 g
Energieverbrauch: 1,60 kWh/24 h	Energy consumption: 1,60 kWh/24 h

ohne Tischplatte	less worktop	KTM 622340	4.289,-
mit Tischplatte (20 mm hoch), hinten aufgekantet	with worktop (20 mm height), incl. splashback	KTM 622341	4.644,-
mit Tischplatte (20 mm hoch), allseits abgekantet	with worktop (20 mm height), all sides bent down	KTM 622342	4.689,-

Zentralkühlung / Remote cooling

Art.-Nr. Art.-no. €

Vorbereitet zum bauseitigen Anschluss, automatische Abtauung und Tauwasserablauf

Ready for connection by customer, automatic defrosting and defrost water run-off

Abmessungen mit TPL: 1150 x 600 x 600 mm (LxTxH)	Dimensions with wtp: 1150 x 600 x 600 mm (LxDxH)
Abmessungen ohne TPL: 1146 x 575 x 580 mm (LxTxH)	Dimensions without wtp: 1146 x 575 x 580 mm (LxDxH)
Anschlusswert: 80 W / 230 V	Connected load: 80 W / 230 V
Kälteleistung: 170 W -15°C VT	Refrigeration output: 170 W -15°C evap. temp.

ohne Tischplatte	less worktop	KTO 622340	3.795,-
mit Tischplatte (20 mm hoch), hinten aufgekantet	with worktop (20 mm height), incl. splashback	KTO 622341	4.141,-
mit Tischplatte (20 mm hoch), allseits abgekantet	with worktop (20 mm height), all sides bent down	KTO 622342	4.184,-

Schubladen / Drawers

Art.-Nr. Art.-no. €

(Mehrpreise für Schubladen anstelle von Flügeltüren)

(Surcharge for drawers instead of hinged doors)



Schubladen GN2/3
Nutzhöhe: 108 mm

drawers, GN2/3
useful height: 108 mm

700118 **689,-**



Schubladen GN2/3
Nutzhöhe: 323 mm

drawers, GN2/3
useful height: 323 mm

700117 **472,-**

Zubehör / Accessories

Art.-Nr. Art.-no. €

Tragrost GN2/3 / Rack, GN2/3	325 x 430 mm	CNS (1.4301 / AISI 304) / stainless steel (AISI 304)	700119	41,-
Auflageschienen / Rails	Paar, kippsicher / pair, tip-proof	CNS (1.4301 / AISI 304) / stainless steel (AISI 304)	700579	55,-



Kühltische GN2/3

Refrigerated Counters GN2/3

TIEFE: 600 MM | KORPUSHÖHE: 430 MM
 DEPTH: 600 MM | HOUSING HEIGHT: 430 MM



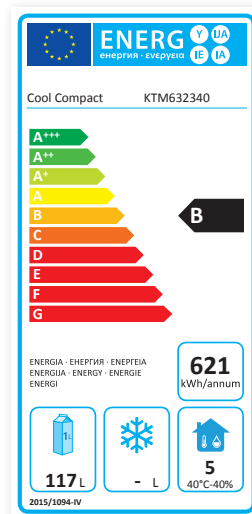
Korpshöhe: 430 mm
 Housing height: 430 mm
 Arbeitshöhe: 600 mm
 Working height: 600 mm

3-türiger Kühltisch für GN2/3 mit eingeschäumtem Verdampfersystem, Umluftkühlung, elektronischer Regelung, Hygieneausführung.

3-door refrigerated counter for GN2/3, with foamed-in evaporator system, convection refrigeration, electronic control, hygienic design.

Temperatur: -2°C / +10°C
 Kapazität je Kühlteil: 6 x GN2/3
 Zubehör: 3 Tragroste CNS (1.4301 / AISI 304),
 3 Paar Auflageschienen,
 kippsicher

Temperature: -2°C / +10°C
 Capacity per section: 6 x GN2/3
 Accessories: 3 racks stainless steel (AISI 304),
 3 pairs of rails, tip-proof



Zusatzausstattungen können den EEI verändern
 Additional furnishings can change the EEI

Eigenkühlung / Built-in cooling

Art.-Nr. Art.-no. €

Automatische Abtauung und Tauwasserverdunstung durch Heißgas, Kältemaschine von mind. +16°C bis +40°C UT, steckerfertig

Automatic defrosting and evaporation of the defrost water using hot gas, refrigerating unit for ambient temperatures of min +16°C up to +40°C, ready to plug in

Abmessungen mit TPL: 1725 x 600 x 600 mm (LxTxH)	Dimensions with wtp: 1725 x 600 x 600 mm (LxDxH)
Abmessungen ohne TPL: 1718 x 575 x 580 mm (LxTxH)	Dimensions without wtp: 1718 x 575 x 580 mm (LxDxH)
Anschlusswert: 360 W / 230 V	Connected load: 360 W / 230 V
Kälteleistung: 255 W -15°C VT	Refrigeration output: 255 W -15°C evap. temp.
Kältemittel: R290 / 75 Gr	Refrigerant: R290 / 75 g
Energieverbrauch: 1,7 kWh/24 h	Energy consumption: 1,7 kWh/24 h

ohne Tischplatte	less worktop	KTM 632340	5.126,-
mit Tischplatte (20 mm hoch), hinten aufgekantet	with worktop (20 mm height), incl. splashback	KTM 632341	5.508,-
mit Tischplatte (20 mm hoch), allseits abgekantet	with worktop (20 mm height), all sides bent down	KTM 632342	5.554,-

Zentralkühlung / Remote cooling

Art.-Nr. Art.-no. €

Vorbereitet zum bauseitigen Anschluss, automatische Abtauung und Tauwasserablauf

Ready for connection by customer, automatic defrosting and defrost water run-off

Abmessungen mit TPL: 1625 x 600 x 600 mm (LxTxH)	Dimensions with wtp: 1625 x 600 x 600 mm (LxDxH)
Abmessungen ohne TPL: 1618 x 575 x 580 mm (LxTxH)	Dimensions without wtp: 1618 x 575 x 580 mm (LxDxH)
Anschlusswert: 130 W / 230 V	Connected load: 130 W / 230 V
Kälteleistung: 255 W -15°C VT	Refrigeration output: 255 W -15°C evap. temp.

ohne Tischplatte	less worktop	KTO 632340	4.620,-
mit Tischplatte (20 mm hoch), hinten aufgekantet	with worktop (20 mm height), incl. splashback	KTO 632341	5.000,-
mit Tischplatte (20 mm hoch), allseits abgekantet	with worktop (20 mm height), all sides bent down	KTO 632342	5.044,-

Schubladen / Drawers

Art.-Nr. Art.-no. €

(Mehrpreise für Schubladen anstelle von Flügeltüren)

(Surcharge for drawers instead of hinged doors)



Schubladen GN2/3
Nutzhöhe: 108 mm

drawers, GN2/3
useful height: 108 mm

700118 **689,-**



Schubladen GN2/3
Nutzhöhe: 323 mm

drawers, GN2/3
useful height: 323 mm

700117 **472,-**

Zubehör / Accessories

Art.-Nr. Art.-no. €

Tragrost GN2/3 / Rack, GN2/3	325 x 430 mm	CNS (1.4301 / AISI 304) / stainless steel (AISI 304)	700119	41,-
Auflageschienen / Rails	Paar, kippsicher / pair, tip-proof	CNS (1.4301 / AISI 304) / stainless steel (AISI 304)	700579	55,-



Kühltische GN2/3

Refrigerated Counters GN2/3

TIEFE: 600 MM | KORPUSHÖHE: 650 MM
 DEPTH: 600 MM | HOUSING HEIGHT: 650 MM

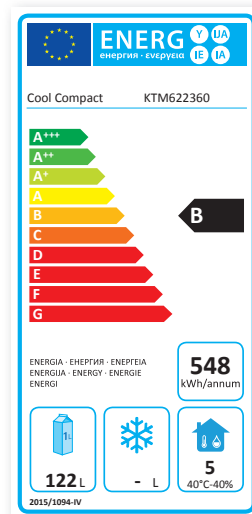


2-türiger Kühltisch für GN2/3 mit eingeschäumtem Verdampfersystem, Umluftkühlung, elektronischer Regelung, Hygieneausführung.

2-door refrigerated counter for GN2/3, with foamed-in evaporator system, convection refrigeration, electronic control, hygienic design.

Temperatur: -2°C / +10°C
 Kapazität je Kühlteil: 9 x GN2/3
 Zubehör: 2 Tragroste CNS (1.4301 / AISI 304),
 2 Paar Auflageschienen,
 kippstabil

Temperature: -2°C / +10°C
 Capacity per section: 9 x GN2/3
 Accessories: 2 racks stainless steel (AISI 304),
 2 pairs of rails, tip-proof



Zusatzausstattungen können den EEI verändern
 Additional furnishings can change the EEI

Eigenkühlung / Built-in cooling

Art.-Nr. Art.-no. €

Automatische Abtauung und Tauwasserverdunstung durch Heißgas, Kältemaschine von mind. +16°C bis +40°C UT, steckerfertig

Automatic defrosting and evaporation of the defrost water using hot gas, refrigerating unit for ambient temperatures of min +16°C up to +40°C, ready to plug in

Abmessungen mit TPL: 1250 x 600 x 850 mm (LxDxH)	Dimensions with wtp: 1250 x 600 x 850 mm (LxDxH)
Abmessungen ohne TPL: 1246 x 575 x 800 mm (LxDxH)	Dimensions without wtp: 1246 x 575 x 800 mm (LxDxH)
Anschlusswert: 400 W / 230 V	Connected load: 400 W / 230 V
Kälteleistung: 322 W -15°C VT	Refrigeration output: 322 W -15°C evap. temp.
Kältemittel: R290 / 80 Gr	Refrigerant: R290 / 80 g
Energieverbrauch: 1,50 kWh/24 h	Energy consumption: 1,50 kWh/24 h

ohne Tischplatte	less worktop	KTM 622360	4.332,-
mit Tischplatte, hinten aufgekantet	with worktop, incl. splashback	KTM 622361	4.685,-
mit Tischplatte, allseits abgekantet	with worktop, all sides bent down	KTM 622362	4.730,-

Zentralkühlung / Remote cooling

Art.-Nr. Art.-no. €

Vorbereitet zum bauseitigen Anschluss, automatische Abtauung und Tauwasserablauf

Ready for connection by customer, automatic defrosting and defrost water run-off

Abmessungen mit TPL: 1150 x 600 x 850 mm (LxTxH)	Dimensions with wtp: 1150 x 600 x 850 mm (LxDxH)
Abmessungen ohne TPL: 1146 x 575 x 800 mm (LxTxH)	Dimensions without wtp: 1146 x 575 x 800 mm (LxDxH)
Anschlusswert: 80 W / 230 V	Connected load: 80 W / 230 V
Kälteleistung: 250 W -15°C VT	Refrigeration output: 250 W -15°C evap. temp.

ohne Tischplatte	less worktop	KTO 622360	3.828,-
mit Tischplatte, hinten aufgekantet	with worktop, incl. splashback	KTO 622361	4.184,-
mit Tischplatte, allseits abgekantet	with worktop, all sides bent down	KTO 622362	4.229,-

Schubladen / Drawers

Art.-Nr. Art.-no. €

(Mehrpreise für Schubladen anstelle von Flügeltüren)

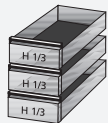
(Surcharge for drawers instead of hinged doors)



Schubladen GN2/3
Nutzhöhe: 216 mm

drawers, GN2/3
useful height: 216 mm

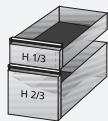
700065 **689,-**



Schubladen GN2/3
Nutzhöhe: 115 mm

drawers, GN2/3
useful height: 115 mm

700066 **980,-**



Schubladen GN2/3
Nutzhöhe: 115/329 mm

drawers, GN2/3
useful height: 115/329 mm

700067 **711,-**

Zubehör / Accessories

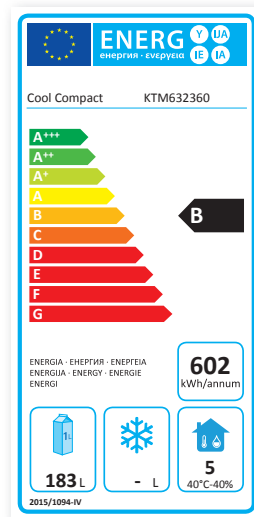
Art.-Nr. Art.-no. €

Tragrost GN2/3 / Rack, GN2/3	325 x 430 mm	CNS (1.4301 / AISI 304) / stainless steel (AISI 304)	700119	41,-
Auflageschienen / Rails	Paar, kippsicher / pair, tip-proof	CNS (1.4301 / AISI 304) / stainless steel (AISI 304)	700579	55,-

Kühltische GN2/3

Refrigerated Counters GN2/3

TIEFE: 600 MM | KORPUSHÖHE: 650 MM
 DEPTH: 600 MM | HOUSING HEIGHT: 650 MM



3-türiger Kühltisch für GN2/3 mit eingeschäumtem Verdampfersystem, Umluftkühlung, elektronischer Regelung, Hygieneausführung.

3-door refrigerated counter for GN2/3, with foamed-in evaporator system, convection refrigeration, electronic control, hygienic design.

Zusatzausstattungen können den EEI verändern
 Additional furnishings can change the EEI

Temperatur: -2°C / +10°C
 Kapazität je Kühlteil: 9 x GN2/3
 Zubehör: 3 Tragroste CNS (1.4301 / AISI 304),
 3 Paar Auflageschienen,
 kippsicher

Temperature: -2°C / +10°C
 Capacity per section: 9 x GN2/3
 Accessories: 3 racks stainless steel (AISI 304),
 3 pairs of rails, tip-proof

Eigenkühlung / Built-in cooling

Art.-Nr. Art.-no. €

Automatische Abtauung und Tauwasserverdunstung durch Heißgas, Kältemaschine von mind. +16°C bis +40°C UT, steckerfertig

Automatic defrosting and evaporation of the defrost water using hot gas, refrigerating unit for ambient temperatures of min +16°C up to +40°C, ready to plug in

Abmessungen mit TPL: 1725 x 600 x 850 mm (LxTxH)	Dimensions with wtp: 1725 x 600 x 850 mm (LxDxH)
Abmessungen ohne TPL: 1718 x 575 x 800 mm (LxTxH)	Dimensions without wtp: 1718 x 575 x 800 mm (LxDxH)
Anschlusswert: 400 W / 230 V	Connected load: 400 W / 230 V
Kälteleistung: 322 W -15°C VT	Refrigeration output: 322 W -15°C evap. temp.
Kältemittel: R290 / 85 Gr	Refrigerant: R290 / 85 g
Energieverbrauch: 1,65 kWh/24 h	Energy consumption: 1,65 kWh/24 h

ohne Tischplatte	less worktop	KTM 632360	5.184,-
mit Tischplatte, hinten aufgekantet	with worktop, incl. splashback	KTM 632361	5.585,-
mit Tischplatte, allseits abgekantet	with worktop, all sides bent down	KTM 632362	5.630,-

Zentralkühlung / Remote cooling

Art.-Nr. Art.-no. €

Vorbereitet zum bauseitigen Anschluss, automatische Abtauung und Tauwasserablauf

Ready for connection by customer, automatic defrosting and defrost water run-off

Abmessungen mit TPL: 1625 x 600 x 850 mm (LxTxH)	Dimensions with wtp: 1625 x 600 x 850 mm (LxDxH)
Abmessungen ohne TPL: 1618 x 575 x 800 mm (LxTxH)	Dimensions without wtp: 1618 x 575 x 800 mm (LxDxH)
Anschlusswert: 130 W / 230 V	Connected load: 130 W / 230 V
Kälteleistung: 322 W -15°C VT	Refrigeration output: 322 W -15°C evap. temp.

ohne Tischplatte	less worktop	KTO 632360	4.689,-
mit Tischplatte, hinten aufgekantet	with worktop, incl. splashback	KTO 632361	5.081,-
mit Tischplatte, allseits abgekantet	with worktop, all sides bent down	KTO 632362	5.127,-

Schubladen / Drawers

Art.-Nr. Art.-no. €

(Mehrpreise für Schubladen anstelle von Flügeltüren)

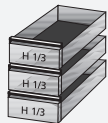
(Surcharge for drawers instead of hinged doors)



Schubladen GN2/3
Nutzhöhe: 216 mm

drawers, GN2/3
useful height: 216 mm

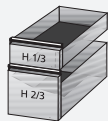
700065 **689,-**



Schubladen GN2/3
Nutzhöhe: 115 mm

drawers, GN2/3
useful height: 115 mm

700066 **980,-**



Schubladen GN2/3
Nutzhöhe: 115/329 mm

drawers, GN2/3
useful height: 115/329 mm

700067 **711,-**

Zubehör / Accessories

Art.-Nr. Art.-no. €

Tragrost GN2/3 / Rack, GN2/3	325 x 430 mm	CNS (1.4301 / AISI 304) / stainless steel (AISI 304)	700119	41,-
Auflageschienen / Rails	Paar, kippsicher / pair, tip-proof	CNS (1.4301 / AISI 304) / stainless steel (AISI 304)	700579	55,-

Kühltische EN6040

Refrigerated Counters EN6040

TIEFE: 800 MM | KORPUSHÖHE: 650 MM
 DEPTH: 800 MM | HOUSING HEIGHT: 650 MM

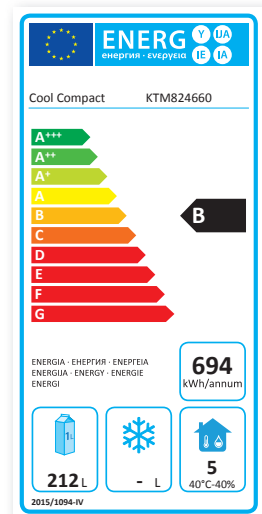


2-türiger Kühltisch mit eingeschäumtem Verdampfersystem, Umluftkühlung, elektronischer Regelung, Hygieneausführung.

2-door refrigerated counter, with famed-in evaporator system, convection refrigeration, electronic control, hygienic design.

Temperatur: -2°C / +10°C
 Kapazität je Kühlteil: 10 x EN6040
 Zubehör: 10 Paar Auflageschienen

Temperature: -2°C / +10°C
 Capacity per section: 10 x EN6040
 Accessories: 10 pairs of rails



Zusatzausstattungen können den EEI verändern
 Additional furnishings can change the EEI

Eigenkühlung / Built-in cooling

Art.-Nr. Art.-no. €

Automatische Abtauung und Tauwasserverdunstung durch Heißgas, Kältemaschine von mind. +16°C bis +40°C UT, steckerfertig

Automatic defrosting and evaporation of the defrost water using hot gas, refrigerating unit for ambient temperatures of min +16°C up to +40°C, ready to plug in

Abmessungen mit TPL: 1400 x 800 x 850 mm (LxTxH)	Dimensions with wtp: 1400 x 800 x 850 mm (LxDxH)
Abmessungen ohne TPL: 1394 x 775 x 800 mm (LxTxH)	Dimensions without wtp: 1394 x 775 x 800 mm (LxDxH)
Anschlusswert: 400 W / 230 V	Connected load: 400 W / 230 V
Kälteleistung: 322 W -15°C VT	Refrigeration output: 322 W -15°C evap. temp.
Kältemittel: R290 / 85 Gr	Refrigerant: R290 / 85 g
Energieverbrauch: 1,9 kWh/24 h	Energy consumption: 1,9 kWh/24 h

ohne Tischplatte	less worktop	KTM 824660	4.923,-
mit Tischplatte, hinten aufgekantet	with worktop, incl. splashback	KTM 824661	5.279,-
mit Tischplatte, allseits abgekantet	with worktop, all sides bent down	KTM 824662	5.324,-

Zentralkühlung / Remote cooling

Art.-Nr. Art.-no. €

Vorbereitet zum bauseitigen Anschluss, automatische Abtauung und Tauwasserablauf

Ready for connection by customer, automatic defrosting and defrost water run-off

Abmessungen mit TPL:	1300 x 800 x 850 mm (LxTxH)	Dimensions with wtp:	1300 x 800 x 850 mm (LxDxH)
Abmessungen ohne TPL:	1294 x 775 x 800 mm (LxTxH)	Dimensions without wtp:	1294 x 775 x 800 mm (LxDxH)
Anschlusswert:	80 W / 230 V	Connected load:	80 W / 230 V
Kälteleistung:	310 W -15°C VT	Refrigeration output:	310 W -15°C evap. temp.

ohne Tischplatte	less worktop	KTO 824660	4.458,-
mit Tischplatte, hinten aufgekantet	with worktop, incl. splashback	KTO 824661	4.801,-
mit Tischplatte, allseits abgekantet	with worktop, all sides bent down	KTO 824662	4.846,-

Zubehör | Mehrpreise / Accessories | Surcharges

Art.-Nr. Art.-no. €

Backblech / Pastry trays	400 x 600 mm	Aluminium / Aluminum	700081	55,-
Auflageschienen / Rails	Paar / pair	CNS (1.4301 / AISI 304) / stainless steel (AISI 304)	700126	41,-
Marmortischplatte / Marble worktop plate	für KTM / for KTM		700111	1.190,-
Marmortischplatte / Marble worktop plate	für KTO / for KTO		700112	1.190,-



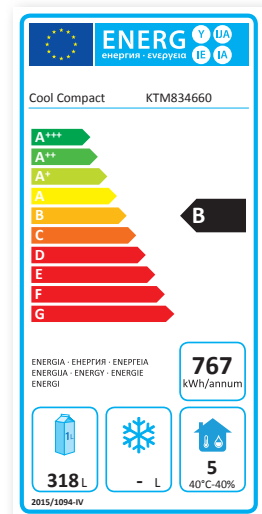
Kühltische EN6040

Refrigerated Counters EN6040

TIEFE: 800 MM | KORPUSHÖHE: 650 MM
DEPTH: 800 MM | HOUSING HEIGHT: 650 MM



Korpshöhe: 650 mm
Housing height: 650 mm
Arbeitshöhe: 850 mm
Working height: 850 mm



3-türiger Kühltisch mit eingeschäumtem Verdampfersystem, Umluftkühlung, elektronischer Regelung, Hygieneausführung.

3-door refrigerated counter, with fumed-in evaporator system, convection refrigeration, electronic control, hygienic design.

Temperatur: -2°C / +10°C
Kapazität je Kühlteil: 10 x EN6040
Zubehör: 15 Paar Auflageschienen

Temperature: -2°C / +10°C
Capacity per section: 10 x EN6040
Accessories: 15 pairs of rails

Zusatzausstattungen können den EEI verändern
Additional furnishings can change the EEI

Eigenkühlung / Built-in cooling

Art.-Nr. Art.-no. €

Automatische Abtauung und Tauwasserverdunstung durch Heißgas, Kältemaschine von mind. +16°C bis +40°C UT, steckerfertig

Automatic defrosting and evaporation of the defrost water using hot gas, refrigerating unit for ambient temperatures of min +16°C up to +40°C, ready to plug in

Abmessungen mit TPL: 1945 x 800 x 850 mm (LxTxH)	Dimensions with wtp: 1945 x 800 x 850 mm (LxDxH)
Abmessungen ohne TPL: 1940 x 775 x 800 mm (LxTxH)	Dimensions without wtp: 1940 x 775 x 800 mm (LxDxH)
Anschlusswert: 400 W / 230 V	Connected load: 400 W / 230 V
Kälteleistung: 346 W -15°C VT	Refrigeration output: 346 W -15°C evap. temp.
Kältemittel: R290 / 90 Gr	Refrigerant: R290 / 90 g
Energieverbrauch: 2,16 kWh/24 h	Energy consumption: 2,16 kWh/24 h

ohne Tischplatte	less worktop	KTM 834660	6.040,-
mit Tischplatte, hinten aufgekantet	with worktop, incl. splashback	KTM 834661	6.426,-
mit Tischplatte, allseits abgekantet	with worktop, all sides bent down	KTM 834662	6.469,-

Zentralkühlung / Remote cooling

Art.-Nr. Art.-no. €

Vorbereitet zum bauseitigen Anschluss, automatische Abtauung und Tauwasserablauf

Ready for connection by customer, automatic defrosting and defrost water run-off

Abmessungen mit TPL:	1845 x 800 x 850 mm (LxTxH)	Dimensions with wtp:	1845 x 800 x 850 mm (LxDxH)
Abmessungen ohne TPL:	1840 x 775 x 800 mm (LxTxH)	Dimensions without wtp:	1840 x 775 x 800 mm (LxDxH)
Anschlusswert:	130 W / 230 V	Connected load:	130 W / 230 V
Kälteleistung:	346 W -15°C VT	Refrigeration output:	346 W -15°C evap. temp.

ohne Tischplatte	less worktop	KTO 834660	5.570,-
mit Tischplatte, hinten aufgekantet	with worktop, incl. splashback	KTO 834661	5.952,-
mit Tischplatte, allseits abgekantet	with worktop, all sides bent down	KTO 834662	5.994,-

Zubehör | Mehrpreise / Accessories | Surcharges

Art.-Nr. Art.-no. €

Backblech / Pastry trays	400 x 600 mm	Aluminium / Aluminum	700081	55,-
Auflageschienen / Rails	Paar / pair	CNS (1.4301 / AISI 304) / stainless steel (AISI 304)	700126	41,-
Marmortischplatte / Marble worktop plate	für KTM / for KTM		700113	1.431,-
Marmortischplatte / Marble worktop plate	für KTO / for KTO		700114	1.431,-



Tiefkühlische EN6040

Freezing Counters EN6040

TIEFE: 800 MM | KORPUSHÖHE: 650 MM
 DEPTH: 800 MM | HOUSING HEIGHT: 650 MM

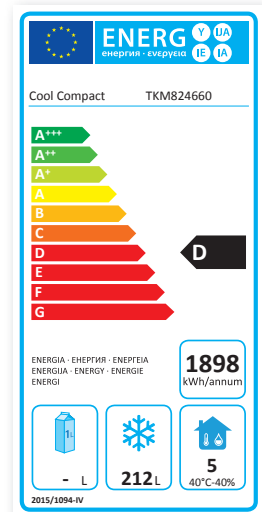


2-türiger Tiefkühlisch mit Umluftkühlung, elektronischer Regelung, Hygieneausführung.

2-door freezing counter, with convection refrigeration, electronic control, hygienic design.

Temperatur: -18°C / -20°C
 Kapazität je Kühlteil: 10 x EN6040
 Zubehör: 10 Paar Auflageschienen

Temperature: -18°C / -20°C
 Capacity per section: 10 x EN6040
 Accessories: 10 pairs of rails



Zusatzausstattungen können den EEI verändern
 Additional furnishings can change the EEI

Eigenkühlung / Built-in cooling

Art.-Nr. Art.-no. €

Automatische Abtauung und Tauwasserverdunstung durch Heißgas, Kältemaschine von mind. +16°C bis +40°C UT, steckerfertig

Automatic defrosting and evaporation of the defrost water using hot gas, refrigerating unit for ambient temperatures of min +16°C up to +40°C, ready to plug in

Abmessungen mit TPL: 1400 x 800 x 850 mm (LxTxH)	Dimensions with wtp: 1400 x 800 x 850 mm (LxDxH)
Abmessungen ohne TPL: 1394 x 775 x 800 mm (LxTxH)	Dimensions without wtp: 1394 x 775 x 800 mm (LxDxH)
Anschlusswert: 500 W / 230 V	Connected load: 500 W / 230 V
Kälteleistung: 240 W -30°C VT	Refrigeration output: 240 W -30°C evap. temp.
Kältemittel: R290 / 85 Gr	Refrigerant: R290 / 85 g
Energieverbrauch: 5,2 kWh/24 h	Energy consumption: 5,2 kWh/24 h

ohne Tischplatte	less worktop	TKM 824660	5.977,-
mit Tischplatte, hinten aufgekantet	with worktop, incl. splashback	TKM 824661	6.345,-
mit Tischplatte, allseits abgekantet	with worktop, all sides bent down	TKM 824662	6.388,-

Zentralkühlung / Remote cooling

Art.-Nr. Art.-no. €

Vorbereitet zum bauseitigen Anschluss, automatische Abtauung und Tauwasserablauf

Ready for connection by customer, automatic defrosting and defrost water run-off

Abmessungen mit TPL:	1300 x 800 x 850 mm (LxTxH)	Dimensions with wtp:	1300 x 800 x 850 mm (LxDxH)
Abmessungen ohne TPL:	1294 x 775 x 800 mm (LxTxH)	Dimensions without wtp:	1294 x 775 x 800 mm (LxDxH)
Anschlusswert:	210 W / 230 V	Connected load:	210 W / 230 V
Kälteleistung:	250 W -30°C VT	Refrigeration output:	250 W -30°C evap. temp.

ohne Tischplatte	less worktop	TKO 824660	5.486,-
mit Tischplatte, hinten aufgekantet	with worktop, incl. splashback	TKO 824661	5.846,-
mit Tischplatte, allseits abgekantet	with worktop, all sides bent down	TKO 824662	5.891,-

Zubehör / Accessories

Art.-Nr. Art.-no. €

Backblech / Pastry trays	400 x 600 mm	Aluminium / Aluminum	700081	55,-
Auflageschienen / Rails	Paar / pair	CNS (1.4301 / AISI 304) / stainless steel (AISI 304)	700126	41,-
Marmortischplatte / Marble worktop plate	für KTM / for KTM		700111	1.190,-
Marmortischplatte / Marble worktop plate	für KTO / for KTO		700112	1.190,-



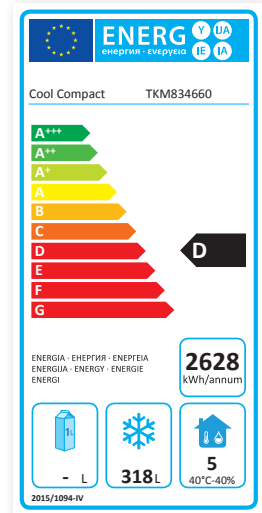
Tiefkühlische EN6040

Freezing Counters EN6040

TIEFE: 800 MM | KORPUSHÖHE: 650 MM
 DEPTH: 800 MM | HOUSING HEIGHT: 650 MM



Korpshöhe: 650 mm
 Housing height: 650 mm
 Arbeitshöhe: 850 mm
 Working height: 850 mm



3-türiger Tiefkühlisch mit Umluftkühlung,
 elektronischer Regelung, Hygieneausführung.

3-door freezing counter, with convection
 refrigeration, electronic control, hygienic design.

Zusatzausstattungen können
 den EEI verändern
 Additional furnishings can
 change the EEI

Temperatur: -18°C / -20°C
 Kapazität je Kühlabteil: 10 x EN6040
 Zubehör: 15 Paar Auflageschienen

Temperature: -18°C / -20°C
 Capacity per section: 10 x EN6040
 Accessories: 15 Paar Auflageschienen

Eigenkühlung / Built-in cooling

Art.-Nr. Art.-no. €

Automatische Abtauung und Tauwasserverdunstung durch Heißgas, Kältemaschine von mind. +16°C
 bis +40°C UT, steckerfertig

Automatic defrosting and evaporation of the defrost water using hot gas, refrigerating unit for ambient
 temperatures of min +16°C up to +40°C, ready to plug in

Abmessungen mit TPL: 1945 x 800 x 850 mm (LxTxH)	Dimensions with wtp: 1945 x 800 x 850 mm (LxDxH)
Abmessungen ohne TPL: 1940 x 775 x 800 mm (LxTxH)	Dimensions without wtp: 1940 x 775 x 800 mm (LxDxH)
Anschlusswert: 600 W / 230 V	Connected load: 600 W / 230 V
Kälteleistung: 450 W -30°C VT	Refrigeration output: 450 W -30°C evap. temp.
Kältemittel: R290 / 100 Gr	Refrigerant: R290 / 100 g
Energieverbrauch: 7,20 kWh/24 h	Energy consumption: 7,20 kWh/24 h

ohne Tischplatte	less worktop	TKM 834660	6.748,-
mit Tischplatte, hinten aufgekantet	with worktop, incl. splashback	TKM 834661	7.147,-
mit Tischplatte, allseits abgekantet	with worktop, all sides bent down	TKM 834662	7.192,-

Zentralkühlung / Remote cooling

Art.-Nr. Art.-no. €

Vorbereitet zum bauseitigen Anschluss, automatische Abtauung und Tauwasserablauf

Ready for connection by customer, automatic defrosting and defrost water run-off

Abmessungen mit TPL:	1845 x 800 x 850 mm (LxTxH)	Dimensions with wtp:	1845 x 800 x 850 mm (LxDxH)
Abmessungen ohne TPL:	1840 x 775 x 800 mm (LxTxH)	Dimensions without wtp:	1840 x 775 x 800 mm (LxDxH)
Anschlusswert:	300 W / 230 V	Connected load:	300 W / 230 V
Kälteleistung:	460 W -30°C VT	Refrigeration output:	460 W -30°C evap. temp.

ohne Tischplatte	less worktop	TKO 834660	6.108,-
mit Tischplatte, hinten aufgekantet	with worktop, incl. splashback	TKO 834661	6.498,-
mit Tischplatte, allseits abgekantet	with worktop, all sides bent down	TKO 834662	6.542,-

Zubehör / Accessories

Art.-Nr. Art.-no. €

Backblech / Pastry trays	400 x 600 mm	Aluminium / Aluminum	700081	55,-
Auflageschienen / Rails	Paar / pair	CNS (1.4301 / AISI 304) / stainless steel (AISI 304)	700126	41,-
Marmortischplatte / Marble worktop plate	für KTM / for KTM		700113	1.431,-
Marmortischplatte / Marble worktop plate	für KTO / for KTO		700114	1.431,-



Kühltische

Refrigerated Counters

Zusatzausstattung / Accessories

BEZEICHNUNG DESIGNATION	Art.-Nr.	Art.-no.	€
Tragroste / Racks			
GN1/1, 325 x 530 mm, CNS (1.4301 / AISI 304)	GN1/1, 325 x 530 mm, stainless steel (AISI 304)	701435	41,-
GN2/3, 325 x 430 mm, CNS (1.4301 / AISI 304)	GN1/1, 325 x 530 mm, stainless steel (AISI 304)	700119	41,-
Lochblechboden GN1/1, CNS (1.4301 / AISI 304)	Perforated metal inlay, GN1/1, stainless steel (AISI 304)	400289	76,-
Backblech 400 x 600 mm, Aluminium	Pastry tray, 400 x 600 mm, Aluminum	700081	55,-
Auflageschienen / Rails			
Auflageschienen, kippsicher, CNS (1.4301 / AISI 304) für GN1/1 (Kühltisch 700 mm tief), Paar	Rails, tip-proof, stainless steel (AISI 304) for GN1/1 (refrigerated counter, 700 mm deep), pair	700550	41,-
Auflageschienen, kippsicher, CNS (1.4301 / AISI 304) für GN2/3 (Kühltisch 600 mm tief), Paar	Rails, tip-proof, stainless steel (AISI 304) for GN2/3 (refrigerated counter, 600 mm deep), pair	700579	55,-
Auflageschienen, CNS (1.4301 / AISI 304), für EN6040, Paar	Rails, stainless steel (AISI 304), for EN6040, pair	700126	41,-
Füße, höhenverstellbar / Feet, height-adjustable			
Füße 100 mm hoch (4 Stück), CNS (1.4301 / AISI 304)	Feet, 100 mm high (4 pc.), stainless steel (AISI 304)	700313	188,-
Füße 150 mm hoch (4 Stück), CNS (1.4301 / AISI 304)	Feet, 150 mm high (4 pc.), stainless steel (AISI 304)	700632	188,-
Füße 200 mm hoch (4 Stück), CNS (1.4301 / AISI 304)	Feet, 200 mm high (4 pc.), stainless steel (AISI 304)	700060	188,-
Rollen / Castors			
4 Lenkrollen, davon 2 feststellbar, Gabel CNS, Rad Polyamid, Ø 125 mm, Gesamthöhe 162,5 mm	4 swivel castors, 2 of which with brake, stainless steel, wheel polyamide, Ø 125 mm, all over 162,5 mm	700061	345,-
Schloss / Lock			
Eingebaut, je Türe oder Schublade	Built-in, door or drawer	701436	99,-
Nicht möglich bei MAGNOS Kühltischen	Not possible with MAGNOS refrigerated counters		
GN-Querstege zur Schubladenunterteilung / GN cross stays for partitioning drawers			
GN-Steg 1/1, CNS (1.4301 / AISI 304)	GN bar, 1/1, stainless steel (AISI 304)	454920	38,-
Reinigungsablauf im Boden / Cleaning run-off in base			
für bauseitigen Ablauf	for drain on customer's side	700008	208,-
Verdunsterwanne / Evaporator tub			
Elektrisch beheizt, im Installationsfach	Electrically heated, in installation compartment	700007	294,-
Datenübertragung / Data transfer			
RS485 / ASCII / RTU Schnittstelle zur HACCP Datenübertragung	RS485 / ASCII / RTU interface to HACCP data transfer	701527	120,-
Klappdeckel für Saladette / Hinged lid for saladette			
1 x GN1/1	1 x GN1/1	700166	398,-
2 x GN1/1	2 x GN1/1	701429	429,-
2 x GN1/1 + 1 x GN2/4	2 x GN1/1 + 1 x GN2/4	700167	461,-
3 x GN1/1	3 x GN1/1	701273	492,-
4 x GN1/1	4 x GN1/1	700168	535,-

BEZEICHNUNG
DESIGNATION

Art.-Nr. Art.-no. €

Sockelrahmen / Bed-plate

Korpuserhöhung 1 x GN 1/1 von KH 700 mm auf KH 710 mm

- 1 x GN 1/1, Eigenkühlung, Maschinenfach rechts
- 1 x GN 1/1, Eigenkühlung, Maschinenfach links
- 1 x GN 1/1, Zentralkühlung, Installationsfach rechts
- 1 x GN 1/1, Zentralkühlung, Installationsfach links

Korpuserhöhung 2 x GN 1/1 von KH 700 mm auf KH 710 mm

- 2 x GN 1/1, Eigenkühlung, Maschinenfach rechts
- 2 x GN 1/1, Eigenkühlung, Maschinenfach links
- 2 x GN 1/1, Zentralkühlung, Installationsfach rechts
- 2 x GN 1/1, Zentralkühlung, Installationsfach links

Korpuserhöhung 3 x GN 1/1 von KH 700 mm auf KH 710 mm

- 3 x GN 1/1, Eigenkühlung, Maschinenfach rechts
- 3 x GN 1/1, Eigenkühlung, Maschinenfach links
- 3 x GN 1/1, Zentralkühlung, Installationsfach rechts
- 3 x GN 1/1, Zentralkühlung, Installationsfach links

Korpuserhöhung 4 x GN 1/1 von KH 700 mm auf KH 710 mm

- 4 x GN 1/1, Eigenkühlung, Maschinenfach rechts
- 4 x GN 1/1, Eigenkühlung, Maschinenfach links
- 4 x GN 1/1, Zentralkühlung, Installationsfach rechts
- 4 x GN 1/1, Zentralkühlung, Installationsfach links

Korpuserhöhung 1 x GN 1/1 von KH 750 mm auf KH 760 mm

- 1 x GN 1/1, Eigenkühlung, Maschinenfach rechts
- 1 x GN 1/1, Eigenkühlung, Maschinenfach links
- 1 x GN 1/1, Zentralkühlung, Installationsfach rechts
- 1 x GN 1/1, Zentralkühlung, Installationsfach links

Korpuserhöhung 2 x GN 1/1 von KH 750 mm auf KH 760 mm

- 2 x GN 1/1, Eigenkühlung, Maschinenfach rechts
- 2 x GN 1/1, Eigenkühlung, Maschinenfach links
- 2 x GN 1/1, Zentralkühlung, Installationsfach rechts
- 2 x GN 1/1, Zentralkühlung, Installationsfach links

Korpuserhöhung 3 x GN 1/1 von KH 750 mm auf KH 760 mm

- 3 x GN 1/1, Eigenkühlung, Maschinenfach rechts
- 3 x GN 1/1, Eigenkühlung, Maschinenfach links
- 3 x GN 1/1, Zentralkühlung, Installationsfach rechts
- 3 x GN 1/1, Zentralkühlung, Installationsfach links

Korpuserhöhung 4 x GN 1/1 von KH 750 mm auf KH 760 mm

- 4 x GN 1/1, Eigenkühlung, Maschinenfach rechts
- 4 x GN 1/1, Eigenkühlung, Maschinenfach links
- 4 x GN 1/1, Zentralkühlung, Installationsfach rechts
- 4 x GN 1/1, Zentralkühlung, Installationsfach links

Housing height increase 1 x GN 1/1 from Hh 700 mm to 710 mm

- 1 x GN 1/1, Built-in cooling, Technical compartment right
- 1 x GN 1/1, Built-in cooling, Technical compartment sinistral
- 1 x GN 1/1, Remote cooling, Installation compartment right
- 1 x GN 1/1, Remote cooling, Installation compartment sinistral

Housing height increase 2 x GN 1/1 from Hh 700 mm to 710 mm

- 2 x GN 1/1, Built-in cooling, Technical compartment right
- 2 x GN 1/1, Built-in cooling, Technical compartment sinistral
- 2 x GN 1/1, Remote cooling, Installation compartment right
- 2 x GN 1/1, Remote cooling, Installation compartment sinistral

Housing height increase 3 x GN 1/1 from Hh 700 mm to 710 mm

- 3 x GN 1/1, Built-in cooling, Technical compartment right
- 3 x GN 1/1, Built-in cooling, Technical compartment sinistral
- 3 x GN 1/1, Remote cooling, Installation compartment right
- 3 x GN 1/1, Remote cooling, Installation compartment sinistral

Housing height increase 4 x GN 1/1 from Hh 700 mm to 710 mm

- 1 x GN 1/1, Built-in cooling, Technical compartment right
- 1 x GN 1/1, Built-in cooling, Technical compartment sinistral
- 1 x GN 1/1, Remote cooling, Installation compartment right
- 1 x GN 1/1, Remote cooling, Installation compartment sinistral

Housing height increase 1 x GN 1/1 from Hh 750 mm to 760 mm

- 1 x GN 1/1, Built-in cooling, Technical compartment right
- 1 x GN 1/1, Built-in cooling, Technical compartment sinistral
- 1 x GN 1/1, Remote cooling, Installation compartment right
- 1 x GN 1/1, Remote cooling, Installation compartment sinistral

Housing height increase 2 x GN 1/1 from Hh 750 mm to 760 mm

- 2 x GN 1/1, Built-in cooling, Technical compartment right
- 2 x GN 1/1, Built-in cooling, Technical compartment sinistral
- 2 x GN 1/1, Remote cooling, Installation compartment right
- 2 x GN 1/1, Remote cooling, Installation compartment sinistral

Housing height increase 3 x GN 1/1 from Hh 750 mm to 760 mm

- 3 x GN 1/1, Built-in cooling, Technical compartment right
- 3 x GN 1/1, Built-in cooling, Technical compartment sinistral
- 3 x GN 1/1, Remote cooling, Installation compartment right
- 3 x GN 1/1, Remote cooling, Installation compartment sinistral

Housing height increase 4 x GN 1/1 from Hh 750 mm to 760 mm

- 4 x GN 1/1, Built-in cooling, Technical compartment right
- 4 x GN 1/1, Built-in cooling, Technical compartment sinistral
- 4 x GN 1/1, Remote cooling, Installation compartment right
- 4 x GN 1/1, Remote cooling, Installation compartment sinistral

702412	216,-
702413	216,-
702410	216,-
702411	216,-
702417	297,-
702418	297,-
702414	297,-
702416	297,-
702421	377,-
702422	377,-
702419	377,-
702420	377,-
702426	457,-
702427	457,-
702424	457,-
702425	457,-
702430	216,-
702432	216,-
702428	216,-
702429	216,-
702435	297,-
702436	297,-
702433	297,-
702434	297,-
702439	377,-
702440	377,-
702437	377,-
702438	377,-
702443	457,-
702444	457,-
702441	457,-
702442	457,-

Kühltische

Refrigerated Counters

Zusatzausstattung / Accessories

BEZEICHNUNG

Art.-Nr. Art.-no. €

DESIGNATION

CO2 Kältetechnik

Innenliegende Verdampfer für Kältemittel CO2 / R744

bei Kühl- und Tiefkühltischen (Betriebsdruck maximal 80 Bar)

CO2 refrigeration technology

Evaporators mounted inside cooling chamber for refrigerant

CO2 / R744 for refrigerated and freezing counters (maximum operating pressure 80 bar)

Bitte beachten Sie, Kühlgeräte mit CO2 Verdampfer werden ohne E-Ventil und ohne elektronische Ventilsteuerung geliefert, diese sind optional separat lieferbar, siehe unten.

Please note, cooling units with CO2 evaporator are delivered without expansion valve and without electronic valve control, as an option these are available separately, see below.

Kühltische (-2°C / +10°C) / Refrigerated Counters (-2°C / +10°C)

Gerätegröße / Number of compartments	Korpshöhe / Housing height		
1 x GN 1/1	650 mm		
	700 mm		
	750 mm	702341	590,-
2 x GN 1/1	650 mm		
	700 mm		
	750 mm	701944	831,-
3 x GN1/1 und 4 x GN 1/1	650 mm		
	700 mm		
	750 mm	702342	1.623,-
2 x GN 1/1	430 mm	702271	831,-
3 x GN 1/1	430 mm	702343	1.623,-

Tief- Kühltische (-18°C / -20°C) / Freezing Counters (-18°C / -20°C)

Gerätegröße / Number of compartments	Korpshöhe / Housing height		
1 x GN 1/1	650 mm		
	700 mm		
	750 mm	702344	289,-
2 x GN 1/1	650 mm		
	700 mm		
	750 mm	701945	410,-
3 x GN1/1 und 4 x GN 1/1	650 mm		
	700 mm		
	750 mm	702345	782,-
2 x GN 1/1	430 mm	702346	410,-
3 x GN 1/1	430 mm	702347	782,-

Elektronische Ventil-Steuerung / elektronisches E-Ventil für Kältemittel CO2 / R744 bei Kühl- und Tiefkühltischen

Electronic valve control / electronic expansion valve for refrigerant CO2 / R744 for refrigerated and freezing counters

Beinhaltet elektronisches E-Ventil und E-Ventil Steuerung. Die Geräte Steuerung über den serienmäßigen Frigos-Regler.

Includes electronic expansion valve and expansion valve control. The unit is controlled by the standard Frigos controller.

Für alle oben angeführten Kühl- und Tiefkühltische
For all refrigerated and freezing counters listed above

702630 940,-

BEZEICHNUNG
DESIGNATION

Art.-Nr. Art.-no. €

Sole Kältetechnik
Innenliegende Verdampfer für Kältemittel Sole bei Kühltsichen
Brine refrigeration technology
Evaporators mounted inside cooling chamber for refrigerant Brine
for refrigerated counters

Kühltsiche (0°C / +10°C) / Refrigerated Counters (0°C / +10°C)

2 x GN 1/1	650 mm 700 mm 750 mm	702392	831,-
3 x GN1/1 und 4 x GN 1/1	650 mm 700 mm 750 mm	702393	1.623,-
2 x GN 1/1	430 mm	702394	831,-
3 x GN 1/1	430 mm	702395	1.623,-

Abmessungen Kühltische

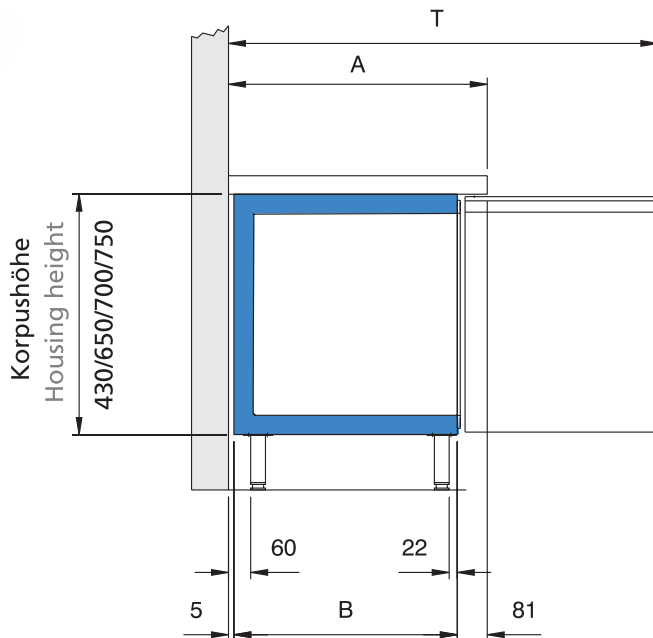
Dimensions of Refrigerated Counters

Abmessungen und Installationsangaben / Dimensions and Installation Details

AUFSTELLUNG MIT FÜSSEN

INSTALLATION WITH FEET

Seitenansicht / Side view



Tischplattentiefe
worktop plate
depth

A

600 mm GN2/3
700 mm GN1/1
800 mm EN 60x40

Korpustiefe
Housing
depth

B

514 mm
614 mm
714 mm

Tiefe bei
geöffneter Tür
Depth when
door open

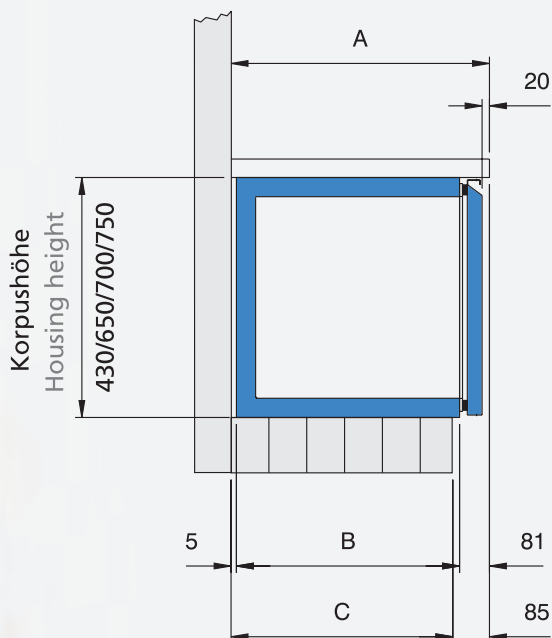
T

985 mm
1085 mm
1260 mm

AUFSTELLUNG AUF BAUSEITIGEM SOCKEL

INSTALLATION ON SOCKET PROVIDED BY CUSTOMER

Seitenansicht / Side view



Tischplattentiefe
worktop plate
depth

A

600 mm GN2/3
700 mm GN1/1
800 mm EN 60x40

Korpustiefe
Housing
depth

B

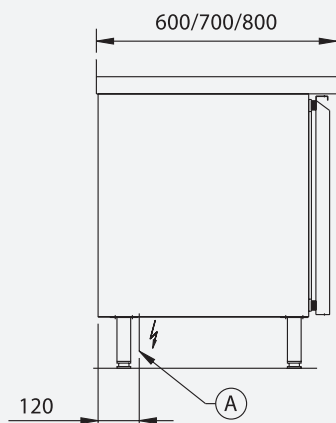
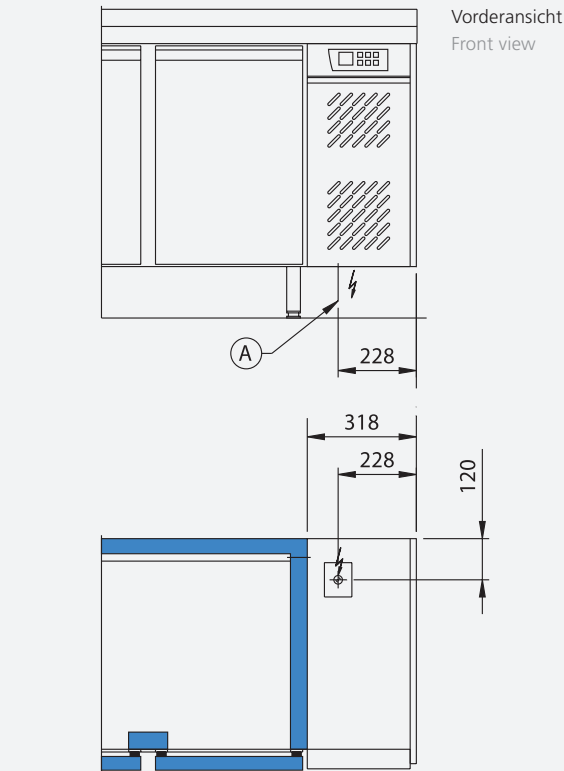
514 mm
614 mm
714 mm

empfohlene
Sockeltiefe
fertig gefliest
recommended
socket tiled

C

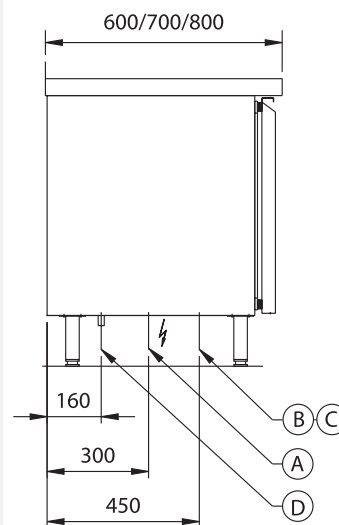
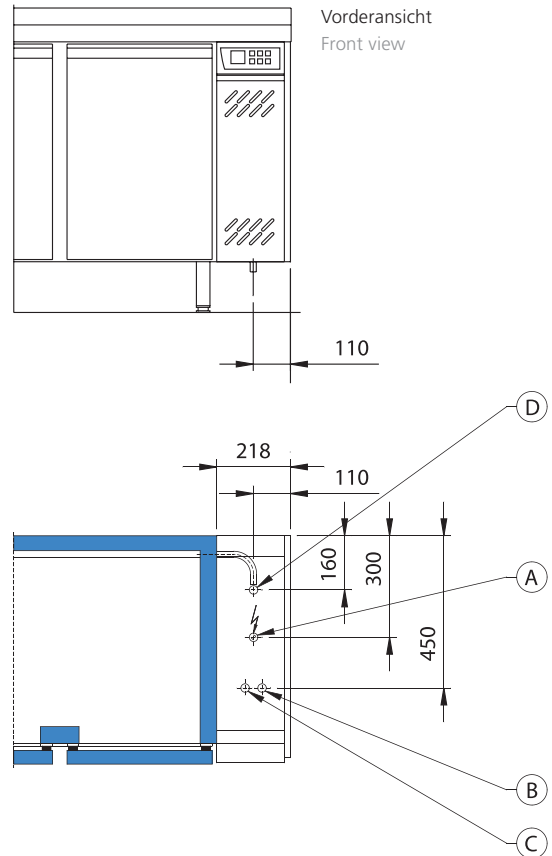
510 mm
610 mm
710 mm

Installationsangaben bei Fuß-/Sockelausführung, Kühltische mit Eigenkühlung, steckerfertig
Installation details for feet/socket version, refrigerated counters with built-in cooling, ready to plug in



- (A) Elektroanschluss 230 V,
 Netzkabellänge 2,5 m mit Schuko-Stecker
 Power supply 230 V,
 Power cable length: 2.5 m, with plug

Installationsangaben bei Fuß-/Sockelausführung, Kühltische zum Anschluss an die Zentralkühlung
Installation details for feet/socket version, refrigerated counters for connection to remote cooling



- (A) Elektroanschluss 230 V
 500 mm OKFF
 Power supply 230 V,
 500 mm FFL
- (B) Saugleitung Ø 8.0
 500 mm OKFF
 Suction line Ø 8.0,
 500 mm FFL
- (C) Einspritzleitung Ø 8.0
 500 mm OKFF
 Liquid line Ø 8.0,
 500 mm FFL
- (D) Trichterablauf DN 50
 50 mm über OKFF
 unter Boden bauseits
 syphoniert
 Funnel run-off, DN 50,
 50 mm over FFL under
 base, with siphon
 provided by customer

Bemerkung: Erforderliche Verdampfungstemperatur:
 Normalkühlung -15°C (bei Kühlinnenraumtemperatur -2°C)
 NOTE: Necessary evaporation temperature: normal cooling
 -15°C (at a temperature of -2°C inside cooling compartment)

Konzeption der Baureihe 95

Design of the Series 95





Cool Compact Kühlmöbel sind grundsätzlich innen und außen komplett aus CNS (1.4301 / AISI 304) gefertigt

Cool Compact refrigeration appliances are basically made entirely of stainless steel (AISI 304) inside and outside

- auch Roste, Auflageschienen, Scharniere
 - > keine Korrosion bei richtiger Pflege
- alle Sichtseiten sind matt geschliffen (Korn 400)
 - > pflegeleicht und wertbeständig
- including racks, slides, hinges
 - > no corrosion when properly cared for
- all visible sides have a dull finish (400 grain)
 - > easy to clean, long-lasting value



Eingeschäumtes Verdampfersystem in der CNS Rückwand

Evaporator in stainless steel rear wall completely encased in insulating foam

- der gesamte Kühl-Innenraum ist verdampferfrei
 - > kein Schmutz und keine Bakterien in den Verdampferlamellen
- keine Korrosion oder "Lochfraß" durch aggressive Lebensmittel möglich
 - > unbegrenzte Lebensdauer, Senkung der Betriebskosten
- gleichmäßige Temperaturverteilung im gesamten Kühlraum
 - > die gelagerten Lebensmittel bleiben länger frisch
- nur glatte Flächen
 - > superleichte Pflege, bestmögliche Hygiene
- Lagerklima mit hoher Luftfeuchtigkeit
 - > längere Frische, kein Austrocknen
- evaporator-free cooling compartment
 - > no soiling and no bacteria in the evaporator fins
- no corrosion or pitting due to aggressive goods
 - > unlimited unit lifetime, lower operating costs
- uniform temperature distribution throughout the storage compartment
 - > chilled goods stay longer fresh
- only smooth surfaces
 - > extremely easy cleaning, excellent hygiene
- storage compartment with high air humidity environment
 - > chilled goods stay fresh, no drying-out

Tauwasser-Rinne oberhalb des Bodens in der Rückwand integriert

Defrost water channel integrated in rear wall above compartment base

- > der Boden des Kühltisches bleibt immer trocken und sauber
 - > the compartment base always stays dry and clean
- > kein Verstopfen, kein Überschwemmen der Tauwasserabführung
 - > no clogging or overflowing of the defrost water receptacle
- > funktions- und betriebssicher
 - > reliable operational and functional security



Magnetrahmen-Dichtung

Magnetic seal

- gesteckt
 - > von Hand ohne Werkzeug auswechselbar
- inserted
 - > can be replaced manually without any tools



Hochdruckgeschäumte Isolierung aus Polyurethan

High-pressure polyurethane insulation

- > energiesparend
 - > conserves energy
- > FCKW-frei
 - > FCHC-free
- > umweltfreundlich
 - > environmentally friendly

Baureihe 95

Series 95

SALADETTE GN1/1

SALADETTE GN1/1



2-türige Saladette mit CNS-Klappdeckel und Schneidbrett, mit eingeschäumtem Verdampfersystem, Umluftkühlung, elektronischer Regelung, automatischer Abtauung und Tauwasserverdunstung, Kältemaschine von mind. +16°C bis +25°C UT, steckerfertig. Ohne GN-Behälter.

2-door saladette with stainless steel hinged lid and cutting board, with foamed-in evaporator system, convection refrigeration, electronic control, automatic defrosting and evaporation of defrost water, refrigerating unit for ambient temperatures of min +16°C up to +25°C, ready to plug in. Without GN-containers.

Temperatur: +2°C / +12°C	Temperature: +2°C / +12°C
Kapazität	Capacity
je Kühlabteil: 8 x GN 1/1	per section: 8 x GN 1/1
Kältemittel: R290 / 70 Gr	Refrigerant: R290 / 70 g
Zubehör: 2 Stück Längssteg CNS (1.4301 / AISI 304)	Accessories: 2 longitudinal bars stainless steel (AISI 304)
2 Paar Auflageschienen, kippsicher	2 pairs of rails, tip-proof
2 Tragroste CNS (1.4301 / AISI 304)	2 racks stainless steel (AISI 304)

Abmessungen: 950 x 680 x 825/1170 mm (LxTxH)	Dimensions: 950 x 680 x 825/1170 mm (LxDxH)	Art.-Nr.	Art.-no.	€
Anschlusswert: 320 W / 230 V	Connected load: 320 W / 230 V			
Kälteleistung: 310 W -10°C VT	Refrigeration output: 310 W -10°C evap. temp.			
Energieverbrauch: 2,6 kWh/24 h	Energy consumption: 2,6 kWh/24 h	S95 *		2.150,-

SALATVITRINE GN1/1

SALAD DISPLAY CABINET GN1/1



2-türige Salatvitrine mit Glasaufsatz und Schneidbrett, mit eingeschäumtem Verdampfersystem, Umluftkühlung, elektronischer Regelung, automatischer Abtauung und Tauwasserverdunstung, Kältemaschine von mind. +16°C bis +25°C UT, steckerfertig. Ohne GN-Behälter.

2-door salad display cabinet with glass cover and cutting board, with foamed-in evaporator system, convection refrigeration, electronic control, automatic defrosting and evaporation of defrost water, refrigerating unit for ambient temperatures of min +16°C up to +25°C, ready to plug in. Without GN-containers.

Temperatur: +2°C / +12°C	Temperature: +2°C / +12°C
Kapazität	Capacity
je Kühlabteil: 8 x GN 1/1	per section: 8 x GN 1/1
Kältemittel: R290 / 70 Gr	Refrigerant: R290 / 70 g
Zubehör: 2 Stück Längssteg CNS (1.4301 / AISI 304)	Accessories: 2 longitudinal bars stainless steel (AISI 304)
2 Paar Auflageschienen, kippsicher	2 pairs of rails, tip-proof
2 Tragroste CNS (1.4301 / AISI 304)	2 racks stainless steel (AISI 304)

Abmessungen: 950 x 680 x 825/1200 mm (LxTxH)	Dimensions: 950 x 680 x 825/1200 mm (LxDxH)	Art.-Nr.	Art.-no.	€
Anschlusswert: 320 W / 230 V	Connected load: 320 W / 230 V			
Kälteleistung: 310 W -10°C VT	Refrigeration output: 310 W -10°C evap. temp.			
Energieverbrauch: 2,6 kWh/24 h	Energy consumption: 2,6 kWh/24 h	SV95		2.777,-

Zubehör / Accessories

			Art.-Nr.	Art.-no.	€
Tragrost GN1/1 / Rack, GN1/1	325 x 530 mm	CNS (1.4301 / AISI 304) / stainless steel (AISI 304)	701435		41,-
Auflageschienen / Rails	Paar, kippsicher / pair, tip-proof	CNS (1.4301 / AISI 304) / stainless steel (AISI 304)	700550		41,-
4 verstellbare Füße / 4 adjustable feet	(Bausatz) / (kit)		600098		38,-
Fahrgestell / Chassis	4 Lenkrollen (davon 2 feststellbar) / 4 swivel castors, 2 with brakes, Ø 75 mm		600157		479,-
Längssteg / longitudinal bar	888 mm		454779		49,-
GN-Steg 325 mm / GN bar, 325 mm	(GN1/1 quer) / (GN1/1 crosswise)		560088		33,-
GN-Steg 163 mm / GN bar, 163 mm	(GN1/6)		454791		31,-

SNACK-STATION GN1/1

SNACK-STATION GN1/1



2-türige Snack-Station mit Granit-Tischplatte und vom Unterbau gekühltem CNS-Aufsatz, mit eingeschäumtem Verdampfersystem, Umluftkühlung, elektronischer Regelung, automatischer Abtauung und Tauwasserverdunstung, Kältemaschine von mind. +16°C bis +25°C UT, steckerfertig. Ohne GN-Behälter.

2-door snack station with granite worktop plate and stainless steel cover cooled from below, with foamed-in evaporator system, convection refrigeration, electronic control, automatic defrosting and evaporation of defrost water, refrigerating unit for ambient temperatures of min +16°C up to +25°C, ready to plug in. Without GN-containers.

Temperatur: +2°C / +12°C

Kapazität

je Kühlabteil: 8 x GN 1/1

Kältemittel: R290 / 70 Gr

Zubehör: 2 Paar Auflageschienen, kippsicher
2 Tragroste CNS (1.4301 / AISI 304)

Temperature: +2°C / +12°C

Capacity

per section: 8 x GN 1/1

Refrigerant: R290 / 70 g

Accessories: 2 pairs of rails, tip-proof
2 racks stainless steel (AISI 304)

Abmessungen: 950 x 680 x 840/1120 mm (LxTxH)
Anschlusswert: 320 W / 230 V
Kälteleistung: 310 W -10°C VT
Energieverbrauch: 2,6 kWh/24 h

Dimensions: 950 x 680 x 840/1120 mm (LxDxH)
Connected load: 320 W / 230 V
Refrigeration output: 310 W -10°C evap. temp.
Energy consumption: 2,6 kWh/24 h

Art.-Nr. Art.-no. €

PKT95 * **2.621,-**

Zubehör / Accessories

Art.-Nr. Art.-no. €

Tragrost GN1/1 / Rack, GN1/1	325 x 530 mm	CNS (1.4301 / AISI 304) / stainless steel (AISI 304)	701435	41,-
Auflageschienen / Rails	Paar, kippsicher / pair, tip-proof	CNS (1.4301 / AISI 304) / stainless steel (AISI 304)	700550	41,-
4 verstellbare FüÙe / 4 adjustable feet	(Bausatz) / (kit)		600098	38,-

BESTÜCKUNGSVORSCHLÄGE

SUGGESTED PLACEMENTS

Saladette S95 und Salatvitrine SV 95, GN-Behälter bis 200 mm Tiefe

Saladette S95 and Salad Display Cabinet SV 95, GN-containers up to 200 mm deep

1/6	1/6	1/6	1/6	1/6
1/2	2/3	1/2		

1/4	1/6	1/6	1/4
1/2	2/3	1/2	

1/6	1/6	1/6	1/6	1/6
2/3	1/3	2/3		

2/3	1/1		
1/6	1/4	1/4	1/6

1/3	1/3	1/3	1/3	1/3
1/6	1/6	1/6	1/6	1/6

1/3	1/1	1/3	
1/6	1/4	1/4	1/6

Snack-Station PKT 95, GN-Behälter bis 150 mm Tiefe

Snack-Station PKT 95, GN-containers up to 150 mm deep

1/6	1/6	1/6	1/6	1/6
-----	-----	-----	-----	-----

1/4	1/6	1/6	1/4
-----	-----	-----	-----



Baureihe 95

Series 95

KÜHLTISCH GN1/1 REFRIGERATED COUNTER GN1/1



Temperatur: +2°C / +12°C
Kapazität
je Kühlabteil: 8 x GN 1/1
Kältemittel: R290 / 70 Gr
Zubehör: 2 Paar Auflageschienen,
kippsicher,
2 Tragroste CNS (1.4301 / AISI 304)

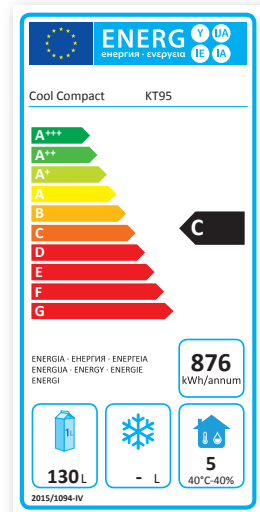
2-türiger Kühltisch für GN1/1 mit eingeschäumtem Verdampfersystem, Umluftkühlung, elektronischer Regelung, automatischer Abtauung und Tauwasserverdunstung, Kältemaschine von mind. +16°C bis +40°C UT, steckerfertig.

2-door refrigerated counter for GN1/1, with foamed-in evaporator system, convection refrigeration, electronic control, automatic defrosting and evaporation of defrost water, refrigerating unit for ambient temperatures of min +16°C up to +40°C, ready to plug in.

Temperature: +2°C / +12°C
Capacity
per section: 8 x GN 1/1
Refrigerant: R290 / 70 g
Accessories: 2 pairs of rails, tip-proof
2 racks stainless steel (AISI 304)

Abmessungen: 950 x 700 x 850 mm (LxTxH)
Anschlusswert: 320 W / 230 V
Kälteleistung: 310 W -10°C VT
Energieverbrauch: 2,4 kWh/24 h

Dimensions: 950 x 700 x 850 mm (LxDxH)
Connected load: 320 W / 230 V
Refrigeration output: 310 W -10°C evap. temp.
Energy consumption: 2,4 kWh/24 h



Zusatzausstattungen können den EEI verändern
Additional furnishings can change the EEI

Art.-Nr. Art.-no. €

KT95 * 2.264,-

KÜHLTISCH GN1/1 REFRIGERATED COUNTER GN1/1



Temperatur: +2°C / +12°C
Kapazität
je Kühlabteil: 8 x GN 1/1
Kältemittel: R290 / 70 Gr
Zubehör: 2 Züge Nutzhöhe je 152 mm
mit Teleskop-Vollauszügen
CNS (1.4301 / AISI 304)
1 Paar Auflageschienen, kippsicher,
1 Tragrost CNS (1.4301 / AISI 304)

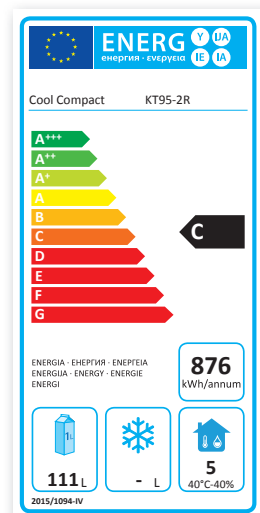
Kühltisch mit Tischplatte, Flügeltüre und 2 Schubladen – Nutzhöhe 152 mm – für GN1/1 mit eingeschäumtem Verdampfersystem, Umluftkühlung, elektronischer Regelung, automatischer Abtauung und Tauwasserverdunstung, Kältemaschine von mind. +16°C bis +40°C UT, steckerfertig.

Refrigerated counter with worktop plate, wing door, and 2 drawers with height 152 mm for GN1/1, with foamed-in evaporator system, convection refrigeration, electronic control, automatic defrosting and evaporation of defrost water, refrigerating unit for ambient temperatures of min +16°C up to +40°C, ready to plug in.

Temperature: +2°C / +12°C
Capacity
per section: 8 x GN 1/1
Refrigerant: R290 / 70 g
Accessories: 2 drawers, useful height 152 mm with stainless steel (AISI 304) telescopic drawer retractor, 1 pair of rails, tip-proof
1 rack stainless steel (AISI 304)

Abmessungen: 950 x 700 x 850 mm (LxTxH)
Anschlusswert: 320 W / 230 V
Kälteleistung: 310 W -10°C VT
Energieverbrauch: 2,4 kWh/24 h

Dimensions: 950 x 700 x 850 mm (LxDxH)
Connected load: 320 W / 230 V
Refrigeration output: 310 W -10°C evap. temp.
Energy consumption: 2,4 kWh/24 h



Zusatzausstattungen können den EEI verändern
Additional furnishings can change the EEI

Art.-Nr. Art.-no. €

KT95-2R * 2.741,-

Zubehör / Accessories

			Art.-Nr.	Art.-no.	€
Tragrost GN1/1 / Rack, GN1/1	325 x 530 mm	CNS (1.4301 / AISI 304) / stainless steel (AISI 304)	701435		41,-
Auflageschienen / Rails	Paar, kippsicher / pair, tip-proof	CNS (1.4301 / AISI 304) / stainless steel (AISI 304)	700550		41,-
4 verstellbare Füße / 4 adjustable feet	(Bausatz) / (kit)		600098		38,-

KÜHLTISCH GN1/1 REFRIGERATED COUNTER GN1/1



Kühltisch mit Tischplatte und 4 Schubladen – Nutzhöhe 152 mm – für GN1/1 mit eingeschäumtem Verdampfersystem, Umluftkühlung, elektronischer Regelung, automatischer Abtauung und Tauwasserverdunstung, Kältemaschine von mind. +16°C bis +40°C UT, steckerfertig.

Refrigerated counter with worktop plate, wing door, and 4 drawers with useful height 152 mm for GN1/1, with foamed-in evaporator system, convection refrigeration, electronic control, automatic defrosting and evaporation of defrost water, refrigerating unit for ambient temperatures of min +16°C up to +40°C, ready to plug in.

Temperatur: +2°C / +12°C

Kapazität

je Kühlabteil: 8 x GN 1/1

Kältemittel: R290 / 70 Gr

Zubehör: 2 x 2 Züge Nutzhöhe je 152 mm mit Teleskop-Vollauszügen CNS (1.4301 / AISI 304)

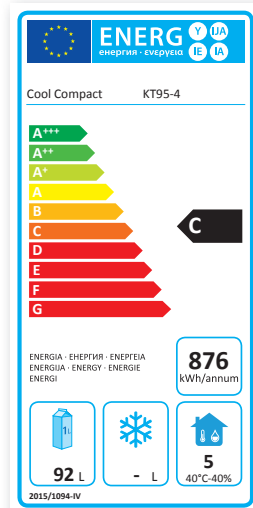
Temperature: +2°C / +12°C

Capacity

per section: 8 x GN 1/1

Refrigerant: R290 / 70 g

Accessories: 2 x 2 drawers, useful height 152 mm with stainless steel (AISI 304) telescopic drawer retractors



Zusatzausstattungen können den EEI verändern
Additional furnishings can change the EEI

Abmessungen: 950 x 700 x 850 mm (LxTxH)
Anschlusswert: 320 W / 230 V
Kälteleistung: 310 W -10°C VT
Energieverbrauch: 2,4 kWh/24 h

Dimensions: 950 x 700 x 850 mm (LxDxH)
Connected load: 320 W / 230 V
Refrigeration output: 310 W -10°C evap. temp.
Energy consumption: 2,4 kWh/24 h

Art.-Nr. Art.-no. €

KT95-4 * **3.217,-**

Zubehör / Accessories

			Art.-Nr.	Art.-no.	€
Tragrost GN1/1 / Rack, GN1/1	325 x 530 mm	CNS (1.4301 / AISI 304) / stainless steel (AISI 304)	701435		41,-
Auflageschienen / Rails	Paar, kippsicher / pair, tip-proof	CNS (1.4301 / AISI 304) / stainless steel (AISI 304)	700550		41,-
4 verstellbare FüÙe / 4 adjustable feet	(Bausatz) / (kit)		600098		38,-



Konzeption der Getränke/Flaschen-Kühltheken

Design of Beverage Counter/Bottle coolers

Zuverlässig durch robuste Technik

Reliability based on Solid Technology

Im Getränkeumsatz wird das Geld verdient. Entscheidend dafür ist die gut sichtbare Präsenz des Getränkeangebots für den Kunden. Gleichzeitig ist die robuste Ausstattung der Kühlmöbel unverzichtbar im Kontakt mit schweren Getränkekisten und Fässern. Auf Kundenwunsch lässt sich die Standardtheke durch Trockenteile erweitern.

The sale of beverages is a real money-maker. But to stimulate sales, it is essential that the beverages can be presented in a visible and attractive fashion. At the same time, refrigeration appliances have to be durable and rugged enough to withstand contact with heavy beverage crates and kegs. Upon request, the standard counter can also be expanded with extension modules.



Flaschenkühltheken

Bottle coolers

- Große Flaschenkapazität
 - LED-Beleuchtung
 - Energiesparmodus
 - Temperaturspektrum bis +2°C
- (bei 30 °C Umgebungstemperatur und 55 % Raumfeuchte)
- Large bottle capacity
 - LED illumination
 - Energy-saving operational mode
 - Temperature range of down to +2°C
- (with 30 °C ambient temperature and 55 % room humidity)



Getränkekühltheken

Beverage counters

- COMFORT-Line: Hochwertig im Detail
 - MAGNOS-Line: Basic und robust
 - Mit Trockenteilen erweiterbar
 - Individuell mit Türen oder Schubläden
- High-quality in every detail
 - MAGNOS-Line: Basic and solid
 - Modular design facilitates expansion
 - Individual designs with doors and drawers

Elektronische Regelung mit Topleistung als Standard Electronic Control with Top Performance as a Standard

FRIGOS Elektronik-Regler

Der FRIGOS Elektronik-Regler ist mit Ein- und Ausschalter, beleuchtetem 3 Zoll LCD-Display, HACCP-Protokoll-System sowie mit optischem- und akustischem Alarmsystem für Über- und Untertemperatur, Fühlerfehler, Tür offen etc. ausgestattet. Optional mit potentialfreiem Kontakt und RS485 / ASCII / RTU Schnittstelle.

Über ständigen Abgleich der Tür-Öffnungsfrequenzen, sowie der Temperaturveränderungen im Innenraum, gibt der elektronische Regler bedarfsgerechte Abtauzyklen und energieoptimierte Kompressor-Laufzeiten vor.

In Phasen, in denen das Kühlmöbel wenig oder nie geöffnet wird, z.B. bei Nacht, an Ruhetagen oder im Urlaub, schaltet sich automatisch der ECO Modus ein. Im ECO-Modus kann bis zu 30% Energie gespart werden.

Die flach angebrachte Bedieneinheit entspricht frontseitig IP 54 und ist gegen das Eindringen von Staub und Spritzwasser geschützt.

FRIGOS Electronic Control

The FRIGOS electronic control is equipped with an on/off switch, illuminated 3-digit LCD display, HACCP protocol system as well as visible and audible alarm system for high/low temperature warning, sensor fault, open door, etc. Optional potential free contact switch and RS485 / ASCII / RTU interface.

The electronic control responds to frequency of door openings as well as temperature fluctuations in the cooling compartment by adjusting the defrost cycles and compressor run times accordingly.

During long periods in which the refrigeration appliance is only seldom opened e.g. at night, on days off, or during holidays, the ECO Mode is activated. In the ECO Mode, energy consumption can be reduced up to 30%.

The flat-surface user interface meets the IP54 standard for resistance to permeation by dust and splashed water.

Alarmsystem

Alarm System

- das Alarmsystem wacht über die stetige korrekte Lagerung der Vorräte
- sollte die Temperatur vom Sollwert abweichen, ertönt die Warnhupe und es erscheint ein optisches Signal an der Digital-Anzeige
- the alarm system constantly monitors the correct storage of the chilled goods
- if the temperature drops below the set value, an acoustic alarm is triggered and an optical signal appears in the digital display



Konzeption der Getränke/Flaschen-Kühltheken

Design of Beverage Counters/Bottle coolers



Cool Compact Kühltheken sind grundsätzlich innen komplett aus CNS (1.4301 / AISI 304) gefertigt

Cool Compact Beverage counters appliances are inside made of stainless steel (AISI 304)

- auch Roste, Auflageschienen, Scharniere
> keine Korrosion bei richtiger Pflege
- alle Sichtseiten sind matt geschliffen (Korn 400)
> pflegeleicht und wertbeständig
- including racks, slides, hinges
> no corrosion when properly cared for
- all visible sides have a dull finish (400 grain)
> easy to clean, long-lasting value



Variabler Innenausbau Variable interior fitting

- anstatt einer Flügeltüre sind die 4 unterschiedlich hohen Schubladentypen völlig frei konfigurierbar
- die Leichtgängigkeit und der Selbsteinlauf gewährleisten optimale Lauf- und Schließbeigenschaften
- sehr stabile Schubladenführung: statisch bis 85 kg belastbar, dynamisch bis 60 kg belastbar
- instead of one hinged door, the drawers (in 4 different heights) can be configured individually for your needs
- easy-sliding and self-insertion features guarantee optimal sliding and closing
- very stable drawer guides capable of handling static loads of up to 85 kg and dynamic loads of up to 60 kg



Intelligente Luftführung Intelligent distribution of cold air

- der Kaltluftstrom wird seitlich nach unten geführt
> gleichmäßige Temperaturverteilung im gesamten Kühlraum
> kein Austrocknen des Kühlgutes
> funktionssicher
- the cold air is guided downwards along the sides
> uniform temperature distribution throughout the storage compartment
> chilled goods don't dry out
> functional security



Automatische Abtauung Automatische Abtauung

- selbsttätig und wartungsfrei
- Tauwasserverdunstung durch Heißgas (bei Eigenkühlung)
> kostensparend
- automatic and maintenance-free
- evaporation of defrost water using hot gas (built-in cooling system)
> economical



Der Kühlkorpus ist in einem Stück hochdruckgeschäumt Insulation consisting of a single piece of high-pressure foam

- > energiesparend
- > umweltfreundlich
- > Polyurethanschaum, 50 mm stark, FCKW-frei
- > keine Kondenswasserbildung möglich
- > conserves energy
- > environmentally friendly
- > polyurethane foam, 50 mm thick, FCHC-free
- > no condensation possible



Temperaturspektrum
Temperature range

- Temperaturspektrum bis +2°C
- temperature range down to +2°C



R290 Standard Kältemittel
R290 Standard refrigerant

Flaschen-Kühltheken mit Glastüren, leistungsstarker Umluftkühlung und elektronischer Regelung. Verdampfer mit pflegeleichter und wertbeständiger Verkleidung. Hochdruckgeschäumter Kühlkorpus, innen komplett aus Chromstahl (1.4516). Ebenso die Fronten sowie die Abdeckung. Seiten und Rückwand verzinktes Stahlblech.

Mit separat schaltbarer, langlebiger und energiesparender LED Beleuchtung.

Bottle coolers with glass doors, high-performance convection air refrigeration and electronic control system. Evaporator with easy-care and durable panelling. High-pressure foamed refrigeration housing. The inside is completely made of chromesteel (1.4516) as well as the front and the top. Sides and back wall made of zinc coated steel sheet.

With separately switchable, durable and energy-saving LED lighting.

- Umluftkühlung
- Elektronische Regelung
- Automatische Abtauung und Tauwasserverdunstung durch Heißgas
- Komplett mit Kältemaschine
- Luftgekühlt
- Steckerfertig
- Glastüren
- Je Tür 2 Lochblechböden inklusive
- Magnetrahmendichtung gesteckt und von Hand ohne Werkzeug auswechselbar
- Kühlkorpus aus einem Stück hochdruckgeschäumt, 50 mm stark, energiesparend
- LED-Beleuchtung
- Innen sowie Fronten und Abdeckung komplett aus Edelstahl (Chromstahl), Seiten und Rückwand verzinktes Stahlblech
- Klimaklasse 5 (+16 °C bis +40 °C)
- Convection refrigeration
- Electronic temperature control
- Automatic defrosting and condensate evaporation using hot gas
- Complete with refrigeration unit
- Air-cooled
- Ready to plug-in
- Glass doors
- 2 perforated shelves for each door included
- Magnetic gasket seated in door and replaceable by hand – without tools
- Refrigerated housing high-pressure foam insulated as a single piece, 50 mm thick, energy saving
- LED lighting
- Inside, as well as front and top entirely made from stainless steel (chrome-steel), sides and back made from zinc-plated sheet steel
- Climate class 5 (+16 °C to +40 °C)

Kaffee-Station

Coffee-Station

Die perfekte Kaffee-Station, durchdacht bis ins Detail, komplett konfiguriert und sofort einsatzbereit. In den Zügen kann Milch gekühlt werden. Die Durchlässe ermöglichen den direkten Anschluss mit Ihrem Kaffee-Vollautomaten. Die Einlegeböden des Regalelements sind in der Höhe verstellbar und passen sich Ihren Bedürfnissen an. Optional werden Becherspender in einer Edelstahlblende montiert.

The perfect coffee-station, engineered down to the last detail, completely equipped and ready for immediate use. Milk can be cooled in the drawers. Cut outs allow for a direct connection with your fully automatic coffee machine. The shelves are adjustable in height and can be adapted to your individual needs. The optional cup dispensers are mounted in a stainless steel panel.



Mit Griffleiste
With integrated handle strips



Schubladen Korpus
CNS (1.4301)
mit Übervollauszug
Drawer housings made of
stainless steel (1.4301 /
AISI 304), fully extendable



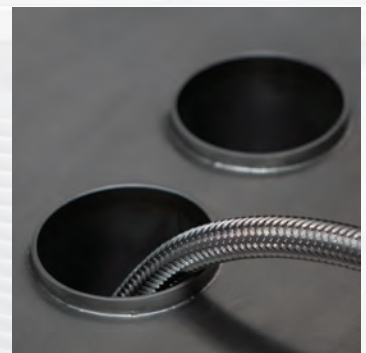
Ausgussbecken bündig integriert
Integrated basin



Faltenfreie Magnetdichtung –
hygienisch einwandfrei
Magnetic gasket with
even surface for perfect
hygienic conditions



Optional Becherspender
Optional cup dispenser



Durchführung für
Versorgungsleitungen
Cut out for supply pipes



Trennstäbe zur
Schubladenunterteilung
Separation bars for drawer

KAFFEE-STATION / 1350 MM

COFFEE-STATION / 1350 MM



Kaffeetheke, Kühlteil mit zwei Zügen und Regalelement mit drei Einlegeböden. Leistungsstarke Umluftkühlung und elektronische Regelung. Innen komplett aus CNS (1.4301 / AISI 304). Ebenso die Fronten sowie die Abdeckung. In der Abdeckung Ausgussbecken und Bohrungen für bauseitige Mischbatterie und Versorgungsleitungen eines Kaffee-Vollautomaten.

Coffee counter, refrigerated compartment with two drawers and shelf compartment with three shelves. High-performance convection refrigeration and electronic control. Interior, fronts and top entirely made of stainless steel (1.4301 / AISI 304). Top with integrated basin and cut out for the on-site installation of a mixer tap and supply pipes for a fully automatic coffee machine.

Temperatur: 2°C bis 10°C
 Anschlusswert: 400 W / 230 V
 Kälteleistung: 380 W / -10°C VT
 Kältemittel: R290
 Abmessungen: 1350 x 700 x 900 mm (LxDxH)
 Zubehör: 2 Züge, Nutzhöhe je 305 mm

Temperature: 2°C to 10°C
 Connected load: 400 W / 230 V
 Refrigeration output: 380 W / -10°C ET
 Refrigerant: R290
 Dimensions: 1350 x 700 x 900 mm (LxDxH)
 Accessories: 2 drawers, useful height 305 mm per drawer

Eigenkühlung / Built-in cooling

Art.-Nr. Art.-no. €

Komplett mit Kältemaschine, luftgekühlt, steckerfertig. Automatische Abtauung und Tauwasserverdunstung durch Heißgas.

Fully equipped with cooling unit, air cooled, plug-in ready. Automatic defrost and condensate evaporation by hot gas.

GTKS1350 3.760,-

Zubehör / Accessories

Art.-Nr. Art.-no. €

Trennstab zur Schubladenunterteilung	Separation bar for drawer	264014	13,-
Becherspender mit zwei Spendern, eingebaut in Regalelement (es entfällt ein Regalboden)	Cup dispenser with two dispensers, mounted in shelf compartment (replaces one shelf)	702636	381,-
Endeinzugsdämpfer für Schubladen	Soft close drawer damper	701807	119,-

Kaffee-Station

Coffee-Station

KAFFEE-STATION / 1500 MM

COFFEE-STATION / 1500 MM



Kaffeetheke, Kühlteil mit zwei Zügen und Regalelement mit drei Einlegeböden. Leistungsstarke Umluftkühlung und elektronische Regelung. Innen komplett aus CNS (1.4301 / AISI 304). Ebenso die Fronten sowie die Abdeckung. In der Abdeckung Ausgussbecken und Bohrungen für bauseitige Mischbatterie und Versorgungsleitungen eines Kaffee-Vollautomaten.

Coffee counter, refrigerated compartment with two drawers and shelf compartment with three shelves. High-performance convection refrigeration and electronic control. Interior, fronts and top entirely made of stainless steel (1.4301 / AISI 304). Top with integrated basin and cut out for the on-site installation of a mixer tap and supply pipes for a fully automatic coffee machine.

Temperatur: 2°C bis 10°C
 Anschlusswert: 400 W / 230 V
 Kälteleistung: 380 W / -10°C VT
 Kältemittel: R290
 Abmessungen: 1500 x 700 x 900 mm (LxTxH)
 Zubehör: 2 Züge, Nutzhöhe je 305 mm

Temperature: 2°C to 10°C
 Connected load: 400 W / 230 V
 Refrigeration output: 380 W / -10°C ET
 Refrigerant: R290
 Dimensions : 1500 x 700 x 900 mm (LxWxH)
 Accessories: 2 drawers, useful height 305 mm per drawer

Eigenkühlung / Built-in cooling

Art.-Nr. Art.-no. €

Komplett mit Kältemaschine, luftgekühlt, steckerfertig. Automatische Abtauung und Tauwasserverdunstung durch Heißgas.

Fully equipped with cooling unit, air cooled, plug-in ready. Automatic defrost and condensate evaporation by hot gas.

GTKS1500 3.867,-

Zubehör / Accessories

Art.-Nr. Art.-no. €

Trennstab zur Schubladenunterteilung	Separation bar for drawer	264014	13,-
Becherspender mit drei Spendern, eingebaut in Regalelement (es entfällt ein Regalboden)	Cup dispenser with three dispensers, mounted in shelf compartment (replaces one shelf)	702637	453,-
Endeinzugsdämpfer für Schubladen	Soft close drawer damper	701807	119,-

KAFFEE-STATION / 1750 MM COFFEE-STATION / 1750 MM



Kaffeetheke, Kühlteil mit zwei Zügen und zwei Regalelementen mit je drei Einlegeböden. Leistungsstarke Umluftkühlung und elektronische Regelung. Innen komplett aus CNS (1.4301 / AISI 304). Ebenso die Fronten sowie die Abdeckung. In der Abdeckung Ausgussbecken und Bohrungen für bauseitige Mischbatterie und Versorgungsleitungen eines Kaffee-Vollautomaten.

Coffee counter, refrigerated compartment with two drawers and two shelf compartments with three shelves each. High-performance convection refrigeration and electronic control. Interior, fronts and top entirely made of stainless steel (1.4301 / AISI 304). Top with integrated basin and cut out for the on-site installation of a mixer tap and supply pipes for a fully automatic coffee machine.

Temperatur: 2°C bis 10°C
Anschlusswert: 400 W / 230 V
Kälteleistung: 380 W / -10°C VT
Kältemittel: R290
Abmessungen: 1750 x 700 x 900 mm (LxTxH)
Zubehör: 2 Züge, Nutzhöhe je 305 mm

Temperature: 2°C to 10°C
Connected load: 400 W / 230 V
Refrigeration output : 380 W / -10°C ET
Refrigerant: R290
Dimensions : 1750 x 700 x 900 mm (LxWxH)
Accessories: 2 drawers, useful height 305 mm per drawer

Eigenkühlung / Built-in cooling

Art.-Nr. Art.-no. €

Komplett mit Kältemaschine, luftgekühlt, steckerfertig. Automatische Abtauung und Tauwasserverdunstung durch Heißgas.

Fully equipped with cooling unit, air cooled, plug-in ready. Automatic defrost and condensate evaporation by hot gas.

GTKS1750 4.189,-

Zubehör / Accessories

Art.-Nr. Art.-no. €

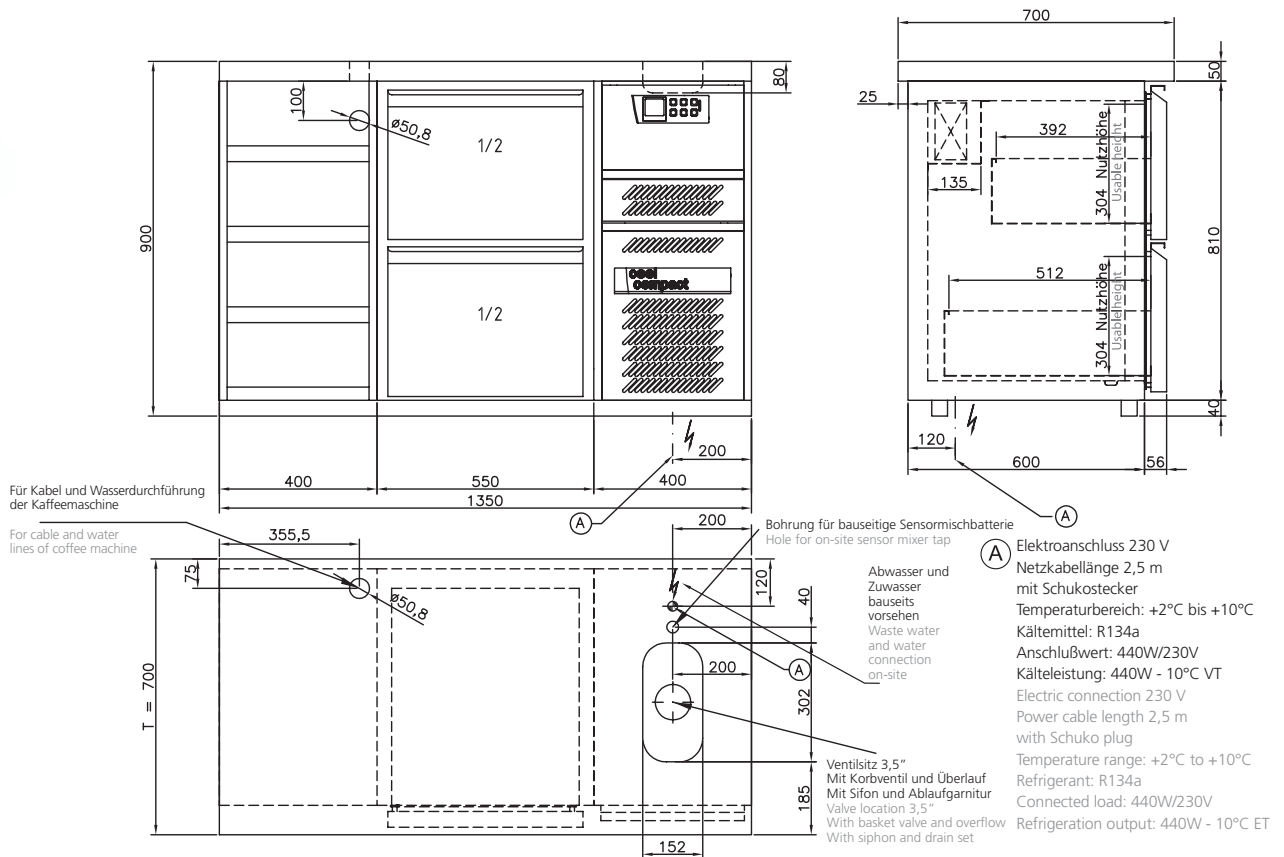
Trennstab zur Schubladenunterteilung	Separation bar for drawer	264014	13,-
Becherspender mit drei Spendern, eingebaut in Regalelement (es entfällt ein Regalboden)	Cup dispenser with three dispensers, mounted in shelf compartment (replaces one shelf)	702637	453,-
Eindeinzugsdämpfer für Schubladen	Soft close drawer damper	701807	119,-

Abmessungen und Installationsangaben Kaffee-Stationen

Dimensions and details for installation of coffee-stations

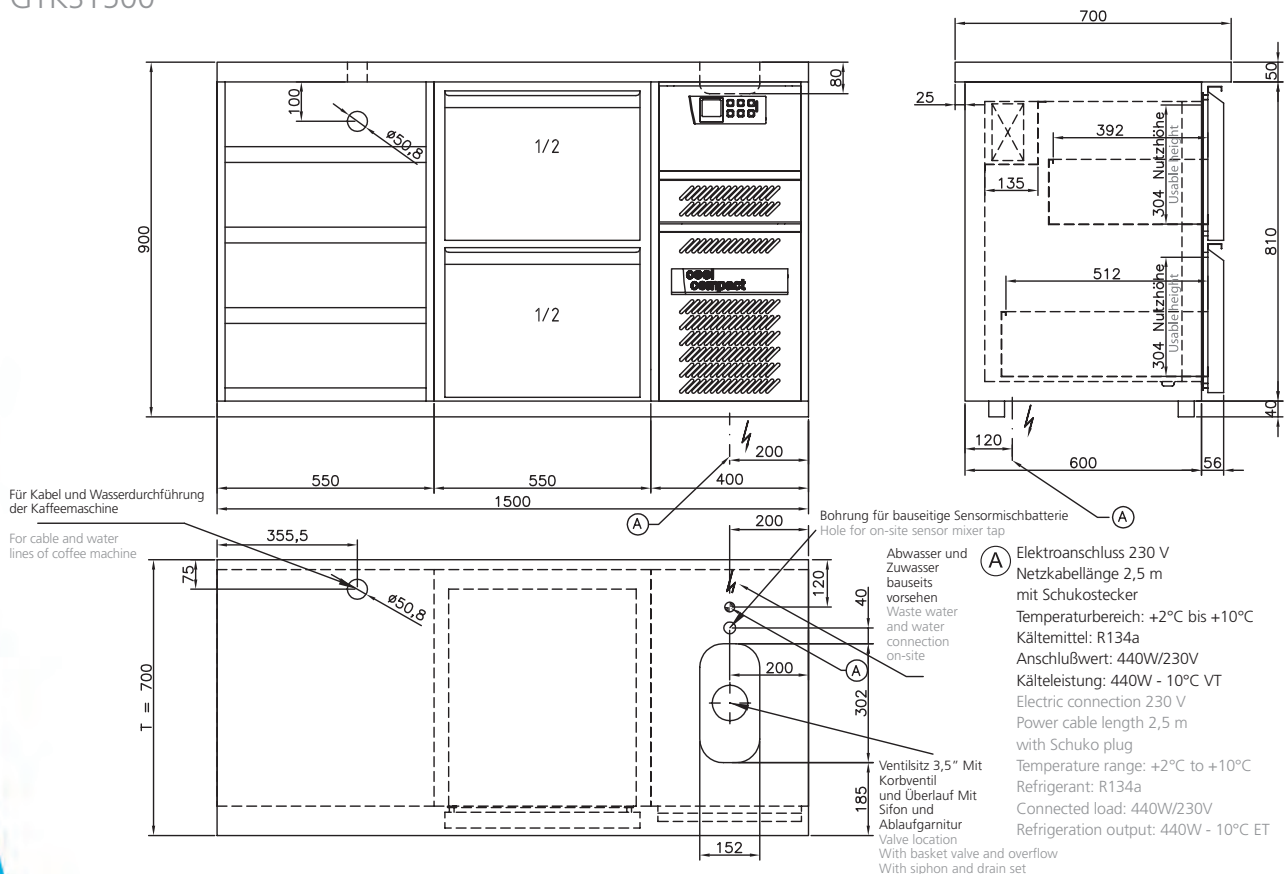
GTKS1350

GTKS1350

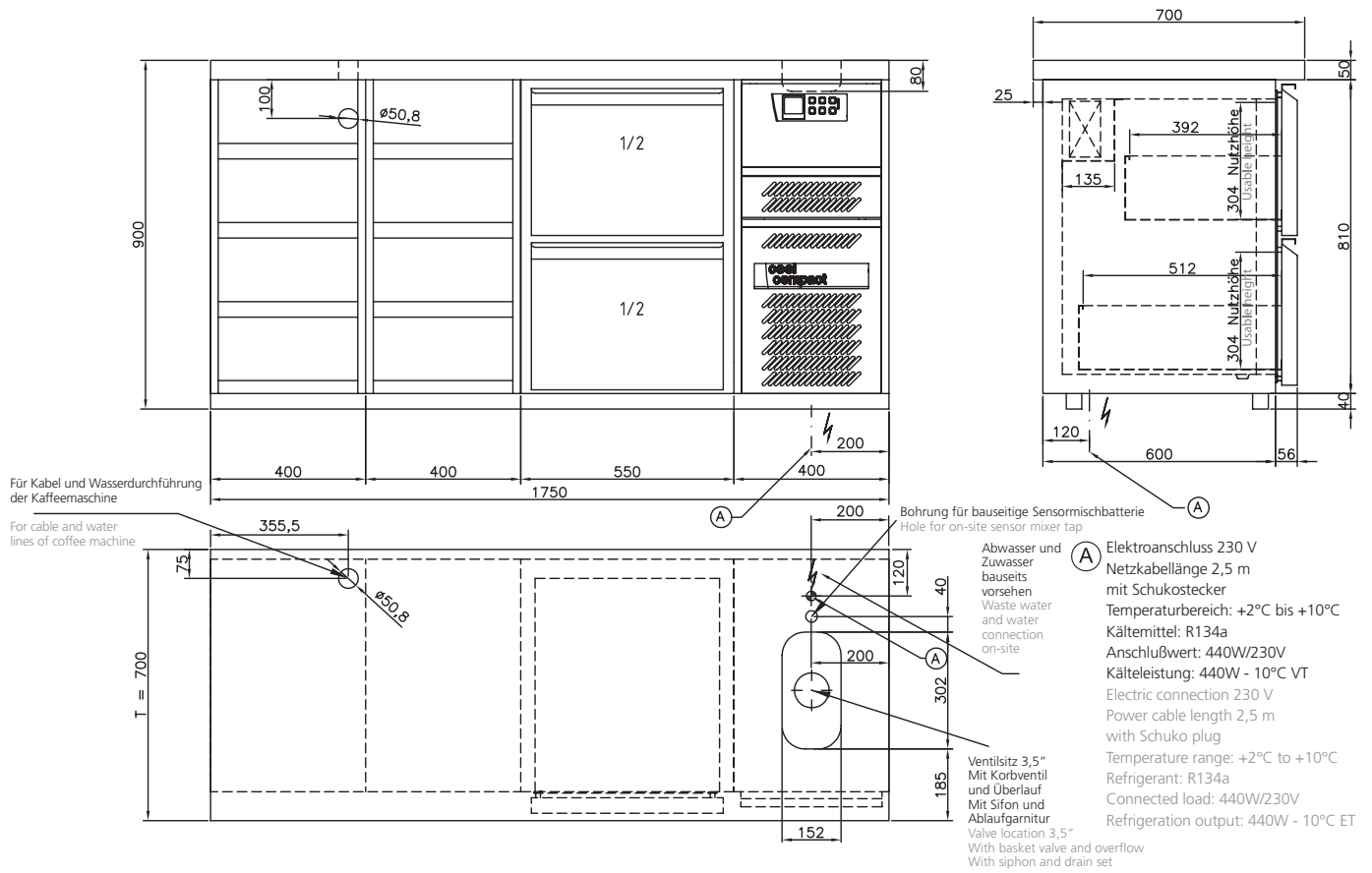


GTKS1500

GTKS1500



GTKS1750
GTKS1750



Flaschen-Kühltheken | Qualität bis ins Detail

Bottle coolers | Quality down to the details

FLASCHEN-KÜHLTHEKE | TIEFE: 560 MM
BOTTLE COOLER | DEPTH: 560 MM



Flaschen-Kühltheke mit 2 Glastüren

Temperatur*: +2°C bis +10°C
Kältemittel: R290
Zubehör: 2 Lochblechböden aus Chromstahl (1.4016 / AISI 430) je Türe
Flaschenkapazität: 330 St. x 330 ml (Ø 60 mm)
GTM Abmessungen (LxTxH): 1450 x 560 x 902 mm
GTO Abmessungen (LxTxH): 1300 x 560 x 902 mm
Anschlusswert:
Eigenkühlung 400 W / 230 V
Kälteleistung: 380 Watt / -10°C VT

Bottle cooler with 2 glass doors

Temperature*: +2°C to +10°C
Refrigerant: R290
Accessories: 2 perforated stainless steel (AISI 430) sheets per door
Capacity: 330 standard 330 ml bottles (Ø 60 mm)
GTM Dimensions (LxDxH): 1450 x 560 x 902 mm
GTO Dimensions (LxDxH): 1300 x 560 x 902 mm
Connected load:
Built-in cooling 400 W / 230 V
Refrigeration output: 380 Watt / -10°C ET

Eigenkühlung / Built-in cooling

Art.-Nr. Art.-no. €

Automatische Abtauung und Tauwasserverdunstung durch Heißgas, Kältemaschine von mind. +16°C bis +40°C UT, steckerfertig.

Automatic defrosting and condense water evaporation by means of hot gas, cooling aggregate min +16°C up to + 40°C ambient temperature, ready-to-plug-in.

2-türig 2 glass doors **GTM520R91** **3.201,-**

Zentralkühlung / Remote cooling

Art.-Nr. Art.-no. €

Vorbereitet zum bauseitigen Anschluss, automatische Abtauung und Tauwasserablauf
Ready for connection by customer, automatic defrosting and defrost water run-off

2-türig 2 glass doors **GTO520R91** **3.040,-**

Zubehör / Accessories

Art.-Nr. Art.-no. €

Lochblechboden inklusive 4 Auflagehalterungen, Chromstahl (1.4016 / AISI 430) Perforated chrome-steel sheets including 4 brackets stainless steel (AISI 430) **801409** **66,-**

Auflagehalterung Chromstahl (1.4301 / AISI 304) Bracket, stainless steel (AISI 304) **267031** **11,-**

FLASCHEN-KÜHLTHEKE | TIEFE: 560 MM BOTTLE COOLER | DEPTH: 560 MM



Flaschen-Kühltheke mit 3 Glastüren

Temperatur*:	+2°C bis +10°C
Kältemittel:	R290
Zubehör:	2 Lochblechböden aus Chromstahl (1.4016 / AISI 430) je Türe
Flaschenkapazität:	537 St. x 330 ml (Ø 60 mm)
GTM Abmessungen (LxDxH):	2000 x 560 x 902 mm
GTO Abmessungen (LxDxH):	1850 x 560 x 902 mm
Anschlusswert:	
Eigenkühlung	400 W / 230 V
Kälteleistung:	380 Watt / -10°C VT

Bottle cooler with 3 glass doors

Temperature*:	+2°C to +10°C
Refrigerant:	R290
Accessories:	2 perforated stainless steel (AISI 430) sheets per door
Capacity:	537 standard 330 ml bottles (Ø 60 mm)
GTM Dimensions (LxDxH):	2000 x 560 x 902 mm
GTO Dimensions (LxDxH):	1850 x 560 x 902 mm
Connected load:	
Built-in cooling	400 W / 230 V
Refrigeration output:	380 Watt / -10°C ET

Eigenkühlung / Built-in cooling

Art.-Nr. Art.-no. €

Automatische Abtauung und Tauwasserverdunstung durch Heißgas, Kältemaschine von mind. +16°C bis +40°C UT, steckerfertig.

Automatic defrosting and condense water evaporation by means of hot gas, cooling aggregate min +16°C up to + 40°C ambient temperature, ready-to-plug-in.

3-türig	3 glass doors	GTM530R91	3.870,-
---------	---------------	------------------	----------------

Zentralkühlung / Remote cooling

Art.-Nr. Art.-no. €

Vorbereitet zum bauseitigen Anschluss, automatische Abtauung und Tauwasserablauf
Ready for connection by customer, automatic defrosting and defrost water run-off

3-türig	3 glass doors	GTO530R91	3.709,-
---------	---------------	------------------	----------------

Zubehör / Accessories

Art.-Nr. Art.-no. €

Lochblechboden inklusive 4 Auflagehalterungen, Chromstahl (1.4016 / AISI 430)	Perforated chrome-steel sheets including 4 brackets stainless steel (AISI 430)	801409	66,-
Auflagehalterung Chromstahl (1.4301 / AISI 304)	Bracket, stainless steel (AISI 304)	267031	11,-

Flaschen-Kühltheken | Qualität bis ins Detail

Bottle coolers | Quality down to the details

FLASCHEN-KÜHLTHEKE | TIEFE: 560 MM
BOTTLE COOLER | DEPTH: 560 MM



Flaschen-Kühltheke mit 4 Glastüren

Temperatur*: +2°C bis +10°C
Kältemittel: R290
Zubehör: 2 Lochblechböden aus Chromstahl (1.4016 / AISI 430) je Türe
Flaschenkapazität: 702 St. x 330 ml (Ø 60 mm)
GTM Abmessungen (LxDxH): 2550 x 560 x 902 mm
GTO Abmessungen (LxDxH): 2400 x 560 x 902 mm
Anschlusswert:
Eigenkühlung 400 W / 230 V
Kälteleistung: 380 Watt / -10°C VT

Bottle cooler with 4 glass doors

Temperature*: +2°C to +10°C
Refrigerant: R290
Accessories: 2 perforated stainless steel (AISI 430) sheets per door
Capacity: 702 standard 330 ml bottles (Ø 60 mm)
GTM Dimensions (LxDxH): 2550 x 560 x 902 mm
GTO Dimensions (LxDxH): 2400 x 560 x 902 mm
Connected load:
Built-in cooling 400 W / 230 V
Refrigeration output: 380 Watt / -10°C ET

Eigenkühlung / Built-in cooling

Art.-Nr. Art.-no. €

Automatische Abtauung und Tauwasserverdunstung durch Heißgas, Kältemaschine von mind. +16°C bis +40°C UT, steckerfertig.

Automatic defrosting and condense water evaporation by means of hot gas, cooling aggregate min +16°C up to + 40°C ambient temperature, ready-to-plug-in.

4-türig 4 glass doors **GTM540R91 4.960,-**

Zentralkühlung / Remote cooling

Art.-Nr. Art.-no. €

Vorbereitet zum bauseitigen Anschluss, automatische Abtauung und Tauwasserablauf
Ready for connection by customer, automatic defrosting and defrost water run-off

4-türig 4 glass doors **GTO540R91 4.799,-**

Zubehör / Accessories

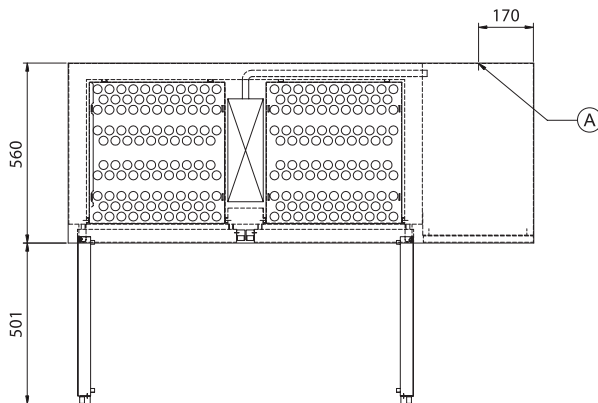
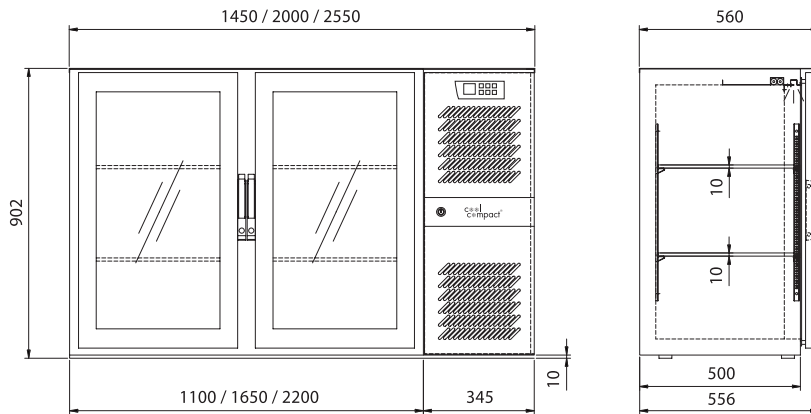
Art.-Nr. Art.-no. €

Lochblechboden inklusive 4 Auflagehalterungen, Chromstahl (1.4016 / AISI 430) Perforated chrome-steel sheets including 4 brackets stainless steel (AISI 430) **801409 66,-**

Auflagehalterung Chromstahl (1.4301 / AISI 304) Bracket, stainless steel (AISI 304) **267031 11,-**

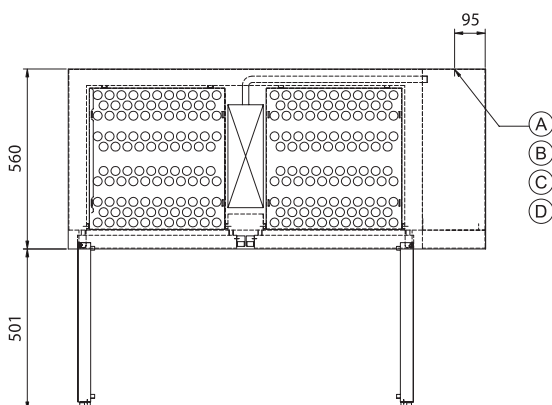
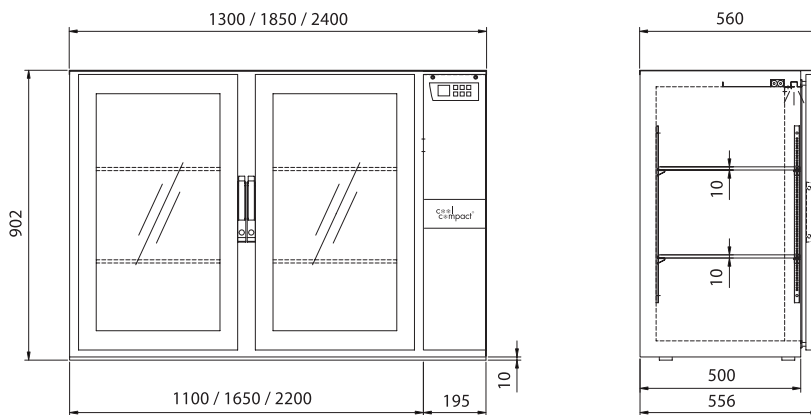
ABMESSUNGEN UND INSTALLATIONSANGABEN FLASCHEN-KÜHLTHEKE MIT 2 / 3 / 4 GLASTÜREN

DIMENSIONS AND INSTALLATION SPECIFICATIONS BOTTLE COOLER WITH 2 / 3 / 4 GLASS DOORS



Eigenkühlung, steckerfertig Built-in cooling, ready-to-plug-in

- (A) Elektroanschluss 230 V
NetzKabellänge 2,3 m mit Schukostecker (CEE 7/7)
Power supply 230 V
Power cable length 2,3 m with plug (CEE 7/7)



Zentralkühlung Remote cooling

- (A) Elektroanschluss 230 V, 500 mm OKFF
Power supply 230 V, Power cable length 2,3 m with plug (CEE 7/7)
- (B) Saugleitung Ø 8,0 mm, 500 mm OKFF
Suction line Ø 8,0 mm, 500 mm FFL
- (C) Flüssigkeitsleitung Ø 6,0 mm, 500 mm OKFF
Liquid line Ø 6,0 mm, 500 mm FFL
- (D) Trichtereinlauf DN50, 50 mm über OKFF, unter Boden bauseits syphoniert
Funnel run-off, DN50, 50 mm over FFL, under bottom, with siphon provided by customer

Konzeption der Standard-Getränketheken

Design of Beverage Counters



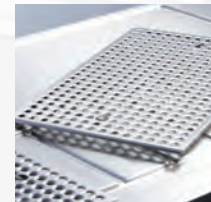
COMFORT-Line Produktleistungen & Nutzen COMFORT-Line Product specifications and features

Die Produktserie COMFORT-Line bietet vielfältige Ausstattungs- und Unterteilungsvarianten sowie komfortable Bedienbarkeit der Funktionen: Alle Schubladen sind mit Stangenverschluss ausgestattet, die Türen werden mit Aufreißverschluss bedient.

The COMFORT-Line product series offers a wide variety of design and equipment options as well as user comfort: all drawers are equipped with bar handles, the doors with latch handles.



Mit Stangenverschluss
With bar handle



Abtropfbleche in diversen Größen
Perforated drip trays in various dimensions



Mit Aufreißverschluss
With latch handle



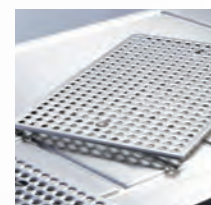
MAGNOS-Line Produktleistungen & Nutzen MAGNOS-Line Product specifications and features

MAGNOS-Line ist die robuste Produktserie mit Basic-Ausstattungsvarianten bei hochwertigen Funktionen: Alle Schubladen und Türen sind mit Griffleiste ausgestattet.

The MAGNOS-Line is the product series with basic features and high-quality functionality: all drawers and doors are designed with integrated handle strips.



Mit Griffleiste
With integrated handle strips



Abtropfbleche in diversen Größen
Perforated drip trays in various dimensions



Faltenfreie Magnetdichtung –
hygienisch einwandfrei
Wrinkle-free magnetic gaskets –
hygienically sound



Schubladen Korpus
CNS (1.4301 /
AISI 304) mit Übervollauszug
Drawer housings made of
stainless steel (AISI 304)

Konzeption Eigenkühlung Machine compartment with built-in cooling

Maschinenfach

- Rechts oder links angeordnet
- Blende ohne Werkzeug abnehmbar
- Das gesamte Kälteaggregat lässt sich nach vorne ausziehen
- Servicefreundlich
- Klimaklasse 5 (+16 °C bis +40 °C)
- Steckerfertig
- Tauwasserverdunstung durch Heißgas

Machine Compartment

- Located to the right or to the left
- Cover removable without tools
- Entire refrigeration unit can be slid out to the front
- Easy servicing
- Climate class 5 (+16 °C to +40 °C)
- Ready to plug in
- Evaporation of defrost water using hot gas



Konzeption Zentralkühlung Installation compartment for remote cooling

Installationsfach

- Rechts oder links angeordnet
- Servicefreundlich
- Bauseitiger Anschluss der Elektro-, Kälte- und Tauwasserleitung
- Kälteleitungen sind nach vorne geführt, einfach anzuschließen

Installation Compartment

- Located to the right or to the left
- Easy servicing
- Customer connection of electrical, refrigeration, and defrost water lines
- Connection lines accessible from the front; easy to connect



Standard-Getränketheken | Korpshöhe 810 mm

Beverage Counters with 810 mm Housing height

GETRÄNKETHEKEN MIT 2 KÜHLABTEILEN
TIEFE: 700 MM | KORPUSHÖHE 810 MM
BEVERAGE COUNTERS WITH 2 SECTIONS
DEPTH: 700 MM | HOUSING HEIGHT: 810 MM



Korpshöhe: 810 mm
Housing height: 810 mm
Arbeitshöhe: 900 mm
Working height: 900 mm

Getränketheke mit 2 Kühlabteilen, leistungsstarker Umluftkühlung und elektronischer Regelung. Verdampfer mit pflegeleichter Verkleidung. Hochdruckgeschäumter Kühlkorpus. Innen komplett aus CNS (1.4301 / AISI 304). Ebenso die Fronten sowie die Abdeckung. Kältemaschine von mind. +16°C bis +40°C UT, steckerfertig.

Temperatur*:	+2°C bis +10°C
Kältemittel:	R290 (Kältemittel für Zentralkühlung nach Absprache)
Zubehör je Tür:	1 Tragrost (rilsaniert), 1 Paar Aufлагeschienen, CNS (1.4301 / AISI 304), kippsicher
Abmessungen (LxTxH):	1550 x 700 x 900 mm
Anschlusswert:	
Eigenkühlung	400 W / 230 V
Zentralkühlung	40 W / 230 V
Kälteleistung:	
Eigenkühlung	380 Watt / -10°C VT
Zentralkühlung	300 Watt / -10°C VT

Refrigerated beverage counter with 2 sections, high-performance convection refrigeration and electronic control system. Evaporator with easy-to-care-for durable paneling. High-pressure foam packed refrigerated housing; Interior made entirely from stainless steel (AISI 304), as well as the front and the worktop. Refrigerating unit for ambient temperatures of min +16°C up to +40°C, ready to plug in.

Temperature*:	+2°C to +10°C
Refrigerant:	R290 (for remote cooling upon consultation)
Accessories per door:	1 rack (rilsan-coated), 1 pair of rails, stainless steel (AISI 304), tip-proof
Dimensions (LxDxH):	1550 x 700 x 900 mm
Connected load:	
Built-in cooling	400 W / 230 V
Remote cooling	40 W / 230 V
Refrigeration output:	
Built-in cooling	380 Watt / -10°C ET
Remote cooling	300 Watt / -10°C ET



Eigenkühlung / Built-in cooling

Komplett mit Kältemaschine, luftgekühlt, steckerfertig. Automatische Abtaugung und Tauwasserverdunstung durch Heißgas.

Ausführung mit oder ohne Abdeckung, Maschinenfach (links oder rechts)

Complete with Built-in cooling; air cooled, ready to plug-in. Automatic defrosting and condensate evaporation by means of hot gas.

Model with or without worktop, machine compartment (left or right).

links / left

rechts / right

links, ohne Abd. / left without top

rechts, ohne Abd. / right without top

Art.-Nr. Art.-no. €

GTM721L81-81 4.168,-

GTM721R81-81 4.168,-

GTM721L80-81 3.572,-

GTM721R80-81 3.572,-

Bei Modellen ohne Abdeckung Spülbecken möglich.
For models without worktop basin possible.

Zentralkühlung / Remote cooling

Vorbereitet zum bauseitigen Anschluss, automatische Abtaugung und Tauwasserablauf.

Ausführung mit oder ohne Abdeckung, Installationsfach (links oder rechts)

Ready for connection by customer; automatic defrosting and condensate draining.

Model with or without worktop, installation compartment (left or right).

links / left

rechts / right

links, ohne Abd. / left without top

rechts, ohne Abd. / right without top

Art.-Nr. Art.-no. €

GTO721L81-81 3.635,-

GTO721R81-81 3.635,-

GTO721L80-81 3.040,-

GTO721R80-81 3.040,-

Bei Modellen ohne Abdeckung Spülbecken möglich.
For models without worktop basin possible.

Zubehör-Varianten / Accessory Variants

(Mehrpreise Modul Rollenauszug anstatt Tür)

(Surcharges for the complete slide-bearing drawer module instead of door)

MAGNOS-Line: Griffleiste bei Türen und Zügen
Handle strips for doors and drawers

COMFORT-Line: Stangenverschluss bei Zügen und Aufreißverschluss bei Türen
Bar handles for drawers and latch handles for doors



MAGNOS-Line

Art.-Nr. Art.-no. €

COMFORT-Line

Art.-Nr. Art.-no. €



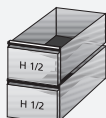
Tür
Regular Door

701977

0,-

701386

72,-



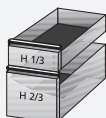
Rollenauszug oben 1/2, unten 1/2
Nutzhöhe: je 304 mm
Slide-bearing drawer at the top 1/2 and below 1/2,
usable height: each 304 mm

701335

525,-

701381

586,-



Rollenauszug oben 1/3, unten 2/3
Nutzhöhe: 260 mm, Nutzhöhe unten: 345 mm
Slide-bearing drawer at the top 1/3 and below 2/3, usable height at
the top: 260 mm, usable height at the bottom: 345 mm

701336

525,-

701384

586,-



Rollenauszug oben 2/3, unten 1/3
Nutzhöhe oben: 345 mm, Nutzhöhe unten: 260 mm
Slide-bearing drawer at the top 2/3 and below 1/3 usable height at
the top: 345 mm, usable height at the bottom: 260 mm

701337

525,-

701382

586,-



Rollenauszug oben, mittig, unten 1/3
Nutzhöhe: je 173 mm
Slide-bearing drawer above, centre, below 1/3
usable height: each 173 mm

701338

763,-

701385

882,-



verkürzter Rollenauszug, Tiefe 400 mm, Mehrpreis je Zug
shortened drawer, depth 400 mm, surcharge per drawer

701269

64,-

701269

64,-

Endeinzugsdämpfer (je Schublade, nur bei MAGNOS möglich)
Soft-close drawer damper (per drawer, only for Magnus series)

701807

119,-

Standard-Getränketheken | Korpshöhe 810 mm

Beverage Counters with 810 mm Housing height

GETRÄNKETHEKEN MIT 3 KÜHLABTEILEN
TIEFE: 700 MM | KORPUSHÖHE 810 MM
BEVERAGE COUNTERS WITH 3 SECTIONS
DEPTH: 700 MM | HOUSING HEIGHT: 810 MM



Korpshöhe: 810 mm
Housing height: 810 mm
Arbeitshöhe: 900 mm
Working height: 900 mm

Abbildung beispielhaft mit Zubehör
Illustration to exemplify with accessories

Getränketheke mit 3 Kühlabteilen, leistungsstarker Umluftkühlung und elektronischer Regelung. Verdampfer mit pflegeleichter Verkleidung. Hochdruckgeschäumter Kühlkorpus. Innen komplett aus CNS (1.4301 / AISI 304). Ebenso die Fronten sowie die Abdeckung. Kältemaschine von mind. +16°C bis +40°C UT, steckerfertig.

Refrigerated beverage counter with 3 sections, high-performance convection refrigeration and electronic control system. Evaporator with easy-to-care-for durable paneling. High-pressure foam packed refrigerated housing; Interior made entirely from stainless steel (AISI 304), as well as the front and the worktop. Refrigerating unit for ambient temperatures of min +16°C up to +40°C, ready to plug in.

Temperatur*: +2°C bis +10°C
Kältemittel: R290 (Kältemittel für Zentralkühlung nach Absprache)
Zubehör je Tür: 1 Tragrost (rilsaniert), 1 Paar Auflegeschieben, CNS (1.4301 / AISI 304), kippsicher
Abmessungen (LxDxH): 2100 x 700 x 900 mm
Anschlusswert:
Eigenkühlung 400 W / 230 V
Zentralkühlung 40 W / 230 V
Kälteleistung:
Eigenkühlung 380 Watt / -10°C VT
Zentralkühlung 380 Watt / -10°C VT

Temperature*: +2°C to +10°C
Refrigerant: R290 (for remote cooling upon consultation)
Accessories per door: 1 rack (rilsan-coated), 1 pair of rails, stainless steel (AISI 304), tip-proof
Dimensions (LxDxH): 2100 x 700 x 900 mm
Connected load:
Built-in cooling 400 W / 230 V
Remote cooling 40 W / 230 V
Refrigeration output:
Built-in cooling 380 Watt / -10°C ET
Remote cooling 380 Watt / -10°C ET



Eigenkühlung / Built-in cooling

Komplett mit Kältemaschine, luftgekühlt, steckerfertig. Automatische Abtauung und Tauwasserverdunstung durch Heißgas.

Ausführung mit oder ohne Abdeckung, Maschinenfach (links oder rechts)

Complete with Built-in cooling; air cooled, ready to plug-in. Automatic defrosting and condensate evaporation by means of hot gas.

Model with or without worktop, machine compartment (left or right).

	Art.-Nr.	Art.-no.	€
links / left	GTM731L81-81		5.073,-
rechts / right	GTM731R81-81		5.073,-
links, ohne Abd. / left without top	GTM731L80-81		4.378,-
rechts, ohne Abd. / right without top	GTM731R80-81		4.378,-

Bei Modellen ohne Abdeckung Spülbecken möglich.
For models without worktop basin possible.

Zentralkühlung / Remote cooling

Vorbereitet zum bauseitigen Anschluss, automatische Abtauung und Tauwasserablauf.

Ausführung mit oder ohne Abdeckung, Installationsfach (links oder rechts)

Ready for connection by customer; automatic defrosting and condensate draining.

Model with or without worktop, installation compartment (left or right).

	Art.-Nr.	Art.-no.	€
links / left	GTO731L81-81		4.626,-
rechts / right	GTO731R81-81		4.626,-
links, ohne Abd. / left without top	GTO731L80-81		3.932,-
rechts, ohne Abd. / right without top	GTO731R80-81		3.932,-

Bei Modellen ohne Abdeckung Spülbecken möglich.
For models without worktop basin possible.

Zubehör-Varianten / Accessory Variants

(Mehrpreise Modul Rollenauszug anstatt Tür)
(Surcharges for the complete slide-bearing drawer module instead of door)

MAGNOS-Line: Griffleiste bei Türen und Zügen
Handle strips for doors and drawers

COMFORT-Line: Stangenverschluss bei Zügen und Aufreißverschluss bei Türen
Bar handles for drawers and latch handles for doors



	MAGNOS-Line Art.-Nr.	Art.-no.	€	COMFORT-Line Art.-Nr.	Art.-no.	€
 Tür Regular Door	701977		0,-	701386		72,-
 Rollenauszug oben 1/2, unten 1/2 Nutzhöhe: je 304 mm Slide-bearing drawer at the top 1/2 and below 1/2, usable height: each 304 mm	701335		525,-	701381		586,-
 Rollenauszug oben 1/3, unten 2/3 Nutzhöhe: 260 mm, Nutzhöhe unten: 345 mm Slide-bearing drawer at the top 1/3 and below 2/3, usable height at the top: 260 mm, usable height at the bottom: 345 mm	701336		525,-	701384		586,-
 Rollenauszug oben 2/3, unten 1/3 Nutzhöhe oben: 345 mm, Nutzhöhe unten: 260 mm Slide-bearing drawer at the top 2/3 and below 1/3 usable height at the top: 345 mm, usable height at the bottom: 260 mm	701337		525,-	701382		586,-
 Rollenauszug oben, mittig, unten 1/3 Nutzhöhe: je 173 mm Slide-bearing drawer above, centre, below 1/3 usable height: each 173 mm	701338		763,-	701385		882,-
 verkürzter Rollenauszug, Tiefe 400 mm, Mehrpreis je Zug shortened drawer, depth 400 mm, surcharge per drawer	701269		64,-	701269		64,-
Endeinzugsdämpfer (je Schublade, nur bei MAGNOS möglich) Soft-close drawer damper (per drawer, only for Magnus series)	701807		119,-			

Standard-Getränketheken | Korpshöhe 810 mm

Beverage Counters with 810 mm Housing height

GETRÄNKETHEKEN MIT 4 KÜHLABTEILEN
TIEFE: 700 MM | KORPUSHÖHE 810 MM
BEVERAGE COUNTERS WITH 4 SECTIONS
DEPTH: 700 MM | HOUSING HEIGHT: 810 MM



Abbildung beispielhaft mit Zubehör
Illustration to exemplify with accessories

Getränketheke mit 4 Kühlabteilen, leistungsstarker Umluftkühlung und elektronischer Regelung. Verdampfer mit pflegeleichter Verkleidung. Hochdruckgeschäumter Kühlkorpus. Innen komplett aus CNS (1.4301 / AISI 304). Ebenso die Fronten sowie die Abdeckung. Kältemaschine von mind. +16°C bis +40°C UT, steckerfertig.

Refrigerated beverage counter with 4 sections, high-performance convection refrigeration and electronic control system. Evaporator with easy-to-care-for durable paneling. High-pressure foam packed refrigerated housing; Interior made entirely from stainless steel (AISI 304), as well as the front and the worktop. Refrigerating unit for ambient temperatures of min +16°C up to +40°C, ready to plug in.

Temperatur*:	+2°C bis +10°C
Kältemittel:	R290 (Kältemittel für Zentralkühlung nach
Absprache)	
Zubehör je Tür:	1 Tragrost (rilsaniert), 1 Paar Auflegeschieben, CNS (1.4301 / AISI 304), kippicher
Abmessungen (LxTxH):	2650 x 700 x 900 mm
Anschlusswert:	
Eigenkühlung	420 W / 230 V
Zentralkühlung	80 W / 230 V
Kälteleistung:	
Eigenkühlung	380 Watt / -10°C VT
Zentralkühlung	400 Watt / -10°C VT

Temperature*:	+2°C to +10°C
Refrigerant:	R290 (for remote cooling upon consultation)
Accessories per door:	1 rack (rilsan-coated), 1 pair of rails, stainless steel (AISI 304), tip-proof
Dimensions (LxDxH):	2650 x 700 x 900 mm
Connected load:	
Built-in cooling	420 W / 230 V
Remote cooling	80 W / 230 V
Refrigeration output:	
Built-in cooling	380 Watt / -10°C ET
Remote cooling	400 Watt / -10°C ET



Eigenkühlung / Built-in cooling

Komplett mit Kältemaschine, luftgekühlt, steckerfertig. Automatische Abtauung und Tauwasserverdunstung durch Heißgas.

Ausführung mit oder ohne Abdeckung, Maschinenfach (links oder rechts)

Complete with Built-in cooling; air cooled, ready to plug-in. Automatic defrosting and condensate evaporation by means of hot gas.

Model with or without worktop, machine compartment (left or right).

links / left

rechts / right

links, ohne Abd. / left without top

rechts, ohne Abd. / right without top

Art.-Nr. Art.-no. €

GTM741L81-81 6.059,-

GTM741R81-81 6.059,-

GTM741L80-81 5.241,-

GTM741R80-81 5.241,-

Bei Modellen ohne Abdeckung Spülbecken möglich.
For models without worktop basin possible.

Zentralkühlung / Remote cooling

Vorbereitet zum bauseitigen Anschluss, automatische Abtauung und Tauwasserablauf.

Ausführung mit oder ohne Abdeckung, Installationsfach (links oder rechts)

Ready for connection by customer; automatic defrosting and condensate draining.

Model with or without worktop, installation compartment (left or right).

links / left

rechts / right

links, ohne Abd. / left without top

rechts, ohne Abd. / right without top

Art.-Nr. Art.-no. €

GTO741L81-81 5.619,-

GTO741R81-81 5.619,-

GTO741L80-81 4.838,-

GTO741R80-81 4.838,-

Bei Modellen ohne Abdeckung Spülbecken möglich.
For models without worktop basin possible.

Zubehör-Varianten / Accessory Variants

(Mehrpreise Modul Rollenauszug anstatt Tür)

(Surcharges for the complete slide-bearing drawer module instead of door)

MAGNOS-Line: Griffleiste bei Türen und Zügen
Handle strips for doors and drawers

COMFORT-Line: Stangenverschluss bei Zügen und Aufreißverschluss bei Türen
Bar handles for drawers and latch handles for doors



MAGNOS-Line

Art.-Nr. Art.-no. €

COMFORT-Line

Art.-Nr. Art.-no. €



Tür
Regular Door

701977

0,-

701386

72,-



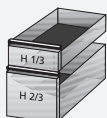
Rollenauszug oben 1/2, unten 1/2
Nutzhöhe: je 304 mm
Slide-bearing drawer at the top 1/2 and below 1/2,
usable height: each 304 mm

701335

525,-

701381

586,-



Rollenauszug oben 1/3, unten 2/3
Nutzhöhe: 260 mm, Nutzhöhe unten: 345 mm
Slide-bearing drawer at the top 1/3 and below 2/3, usable height at
the top: 260 mm, usable height at the bottom: 345 mm

701336

525,-

701384

586,-



Rollenauszug oben 2/3, unten 1/3
Nutzhöhe oben: 345 mm, Nutzhöhe unten: 260 mm
Slide-bearing drawer at the top 2/3 and below 1/3 usable height at
the top: 345 mm, usable height at the bottom: 260 mm

701337

525,-

701382

586,-



Rollenauszug oben, mittig, unten 1/3
Nutzhöhe: je 173 mm
Slide-bearing drawer above, centre, below 1/3
usable height: each 173 mm

701338

763,-

701385

882,-



verkürzter Rollenauszug, Tiefe 400 mm, Mehrpreis je Zug
shortened drawer, depth 400 mm, surcharge per drawer

701269

64,-

701269

64,-

Endeinzugsdämpfer (je Schublade, nur bei MAGNOS möglich)
Soft-close drawer damper (per drawer, only for Magnus series)

701807

119,-

Standard-Getränketheken | Korpshöhe 890 mm

Beverage Counters with 890 mm Housing height

GETRÄNKETHEKEN MIT 2 KÜHLABTEILEN,
1 + 2 BECKEN, TIEFE: 700 MM | KORPUSHÖHE 890 MM
BEVERAGE COUNTERS WITH 2 SECTIONS
1 + 2 WASH BASINS, DEPTH: 700 MM | HOUSING HEIGHT: 890 MM



Abbildung beispielhaft mit Zubehör
Illustration to exemplify with accessories

Getränketheke mit 2 Kühlteilen und 1 oder 2 Becken, leistungsstarker Umluftkühlung und elektronischer Regelung. Verdampfer mit pflegeleichter Verkleidung. Hochdruckgeschäumter Kühlkorpus. Innen komplett aus CNS (1.4301 / AISI 304). Ebenso die Fronten sowie die Abdeckung. Kältemaschine von mind. +16°C bis +40°C UT, steckerfertig.

Refrigerated beverage counter with 2 sections and 1 or 2 wash basins, high-performance convection refrigeration and electronic control system. Evaporator with easy-to-care-for durable paneling. Highpressure foam packed refrigerated housing. Interior made entirely from stainless steel (AISI 304), as well as the front and the worktop. Refrigerating unit for ambient temperatures of min +16°C up to +40°C, ready to plug in.

Temperatur*:	+2°C bis +10°C
Kältemittel:	R290 (Kältemittel für Zentralkühlung nach Absprache)
Zubehör je Tür:	1 Tragrost (rilsaniert), 1 Paar Auflageschienen, CNS (1.4301 / AISI 304), kippsicher
Abmessungen (LxTxH):	
1 Becken	1550 x 700 x 980 mm
2 Becken	1950 x 700 x 980 mm
Anschlusswert:	
Eigenkühlung	400 W / 230 V
Zentralkühlung	40 W / 230 V
Kälteleistung:	
Eigenkühlung	380 Watt / -10°C VT
Zentralkühlung	300 Watt / -10°C VT

Temperature*:	+2°C to +10°C
Refrigerant:	R290 (for remote cooling upon consultation)
Accessories per door:	1 rack (rilsan-coated), 1 pair of rails, stainless steel (AISI 304), tip-proof
Dimensions (LxDxH):	
1 Basin	1550 x 700 x 980 mm
2 Basins	1950 x 700 x 980 mm
Connected load:	
Built-in cooling	400 W / 230 V
Remote cooling	40 W / 230 V
Refrigeration output:	
Built-in cooling	380 Watt / -10°C ET
Remote cooling	300 Watt / -10°C ET

Eigenkühlung / Built-in cooling

Komplett mit Kältemaschine, luftgekühlt, steckerfertig. Automatische Abtaugung und Tauwasserverdunstung durch Heißgas.

Ausführung mit oder ohne Abdeckung, für 1 oder 2 Becken und Maschinenfach (links oder rechts)

Complete with Built-in cooling; air cooled, ready to plug-in. Automatic defrosting and condensate evaporation by means of hot gas.

Model with or without worktop, for 1 or 2 wash basins and machine compartment (left or right).

	Art.-Nr.	Art.-no.	€
1 Becken links / 1 Basin left	GTM721L81		5.147,-
1 Becken rechts / 1 Basin right	GTM721R81		5.147,-
Für 1 Becken links, ohne Abd. / For 1 Basin left without top	GTM721L80		4.255,-
Für 1 Becken rechts, ohne Abd. / For 1 Basin right without top	GTM721R80		4.255,-
2 Becken links / 2 Basins left	GTM722L81		5.432,-
2 Becken rechts / 2 Basins right	GTM722R81		5.432,-
Für 2 Becken links, ohne Abd. / For 2 Basins left without top	GTM722L80		4.390,-
Für 2 Becken rechts, ohne Abd. / For 2 Basins right without top	GTM722R80		4.390,-

Zentralkühlung / Remote cooling

Vorbereitet zum bauseitigen Anschluss, automatische Abtaugung und Tauwasserablauf.

Ausführung mit oder ohne Abdeckung, für 1 oder 2 Becken und Installationsfach (links oder rechts)

Ready for connection by customer; automatic defrosting and condensate draining.

Model with or without worktop, for 1 or 2 wash basins and installation compartment (left or right).

	Art.-Nr.	Art.-no.	€
1 Becken links / 1 Basin left	GTO721L81		4.341,-
1 Becken rechts / 1 Basin right	GTO721R81		4.341,-
Für 1 Becken links, ohne Abd. / For 1 Basin left without top	GTO721L80		3.449,-
Für 1 Becken rechts, ohne Abd. / For 1 Basin right without top	GTO721R80		3.449,-
2 Becken links / 2 Basins left	GTO722L81		4.613,-
2 Becken rechts / 2 Basins right	GTO722R81		4.613,-
Für 2 Becken links, ohne Abd. / For 2 Basins left without top	GTO722L80		3.572,-
Für 2 Becken rechts, ohne Abd. / For 2 Basins right without top	GTO722R80		3.572,-

Zubehör-Varianten / Accessory Variants

(Mehrpreise Modul Rollenauszug anstatt Tür)

(Surcharges for the complete slide-bearing drawer module instead of door)

MAGNOS-Line: Griffleiste bei Türen und Zügen
Handle strips for doors and drawers

COMFORT-Line: Stangenverschluss bei Zügen und Aufreißverschluss bei Türen
Bar handles for drawers and latch handles for doors




MAGNOS-Line

Art.-Nr. Art.-no. €

COMFORT-Line

Art.-Nr. Art.-no. €

	Tür Regular Door	701978	0,-	701395	77,-
	Rollenauszug oben 1/2, unten 1/2 Nutzhöhe: je 344 mm Slide-bearing drawer at the top 1/2 and below 1/2, usable height: each 344 mm	700768	554,-	700763	615,-
	Rollenauszug oben 1/3, unten 2/3 Nutzhöhe: 280 mm, Nutzhöhe unten: 405 mm Slide-bearing drawer at the top 1/3 and below 2/3, usable height at the top: 280 mm, usable height at the bottom: 405 mm	700769	554,-	700764	615,-
	Rollenauszug oben 2/3, unten 1/3 Nutzhöhe oben: 405 mm, Nutzhöhe unten: 280 mm Slide-bearing drawer at the top 2/3 and below 1/3 usable height at the top: 405 mm, usable height at the bottom: 280 mm	700770	554,-	700766	615,-
	Rollenauszug oben, mittig, unten 1/3 Nutzhöhe: je 200 mm Slide-bearing drawer above, centre, below 1/3 usable height: each 200 mm	700771	825,-	700767	926,-
	verkürzter Rollenauszug, Tiefe 400 mm, Mehrpreis je Zug shortened drawer, depth 400 mm, surcharge per drawer	701269	64,-	701269	64,-
	Endeinzugsdämpfer (je Schublade, nur bei MAGNOS möglich) Soft-close drawer damper (per drawer, only for Magnos series)	701807	119,-		

Standard-Getränketheken | Korpushöhe 890 mm

Beverage Counters with 890 mm Housing height

GETRÄNKETHEKEN MIT 3 KÜHLABTEILEN,
1 + 2 BECKEN, TIEFE: 700 MM | KORPUSHÖHE 890 MM
BEVERAGE COUNTERS WITH 3 SECTIONS
1 + 2 WASH BASINS, DEPTH: 700 MM | HOUSING HEIGHT: 890 MM



Abbildung beispielhaft mit Zubehör
Illustration to exemplify with accessories

Getränketheke mit 3 Kühlabteilen und 1 oder 2 Becken, leistungsstarker Umluftkühlung und elektronischer Regelung. Verdampfer mit pflegeleichter Verkleidung. Hochdruckgeschäumter Kühlkorpus. Innen komplett aus CNS (1.4301 / AISI 304). Ebenso die Fronten sowie die Abdeckung. Kältemaschine von mind. +16°C bis +40°C UT, steckerfertig.

Refrigerated beverage counter with 3 sections and 1 or 2 wash basins, high-performance convection refrigeration and electronic control system. Evaporator with easy-to-care-for durable paneling. Highpressure foam packed refrigerated housing. Interior made entirely from stainless steel (AISI 304), as well as the front and the worktop. Refrigerating unit for ambient temperatures of min +16°C up to +40°C, ready to plug in.

Temperatur*:	+2°C bis +10°C
Kältemittel:	R290 (Kältemittel für Zentralkühlung nach
Absprache)	
Zubehör je Tür:	1 Tragrost (rilsaniert), 1 Paar Auflageschienen, CNS (1.4301 / AISI 304), kippsicher
Abmessungen (LxTxH):	
1 Becken	2100 x 700 x 980 mm
2 Becken	2500 x 700 x 980 mm
Anschlusswert:	
Eigenkühlung	400 W / 230 V
Zentralkühlung	40 W / 230 V
Kälteleistung:	
Eigenkühlung	380 Watt / -10°C VT
Zentralkühlung	380 Watt / -10°C VT

Temperature*:	+2°C to +10°C
Refrigerant:	R290 (for remote cooling upon consultation)
Accessories per door:	1 rack (rilsan-coated), 1 pair of rails, stainless steel (AISI 304), tip-proof
Dimensions (LxDxH):	
1 Basin	2100 x 700 x 980 mm
2 Basins	2500 x 700 x 980 mm
Connected load:	
Built-in cooling	400 W / 230 V
Remote cooling	40 W / 230 V
Refrigeration output:	
Built-in cooling	380 Watt / -10°C ET
Remote cooling	380 Watt / -10°C ET



Eigenkühlung / Built-in cooling

Komplett mit Kältemaschine, luftgekühlt, steckerfertig. Automatische Abtaugung und Tauwasserverdunstung durch Heißgas.

Ausführung mit oder ohne Abdeckung, für 1 oder 2 Becken und Maschinenfach (links oder rechts)

Complete with Built-in cooling; air cooled, ready to plug-in. Automatic defrosting and condensate evaporation by means of hot gas.

Model with or without worktop, for 1 or 2 wash basins and machine compartment (left or right).

	Art.-Nr.	Art.-no.	€
1 Becken links / 1 Basin left	GTM731L81		6.262,-
1 Becken rechts / 1 Basin right	GTM731R81		6.262,-
Für 1 Becken links, ohne Abd. / For 1 Basin left without top	GTM731L80		5.084,-
Für 1 Becken rechts, ohne Abd. / For 1 Basin right without top	GTM731R80		5.084,-
2 Becken links / 2 Basins left	GTM732L81		6.549,-
2 Becken rechts / 2 Basins right	GTM732R81		6.549,-
Für 2 Becken links, ohne Abd. / For 2 Basins left without top	GTM732L80		5.308,-
Für 2 Becken rechts, ohne Abd. / For 2 Basins right without top	GTM732R80		5.308,-

Zentralkühlung / Remote cooling

Vorbereitet zum bauseitigen Anschluss, automatische Abtaugung und Tauwasserablauf.

Ausführung mit oder ohne Abdeckung, für 1 oder 2 Becken und Installationsfach (links oder rechts)

Ready for connection by customer; automatic defrosting and condensate draining.

Model with or without worktop, for 1 or 2 wash basins and installation compartment (left or right).

	Art.-Nr.	Art.-no.	€
1 Becken links / 1 Basin left	GTO731L81		5.469,-
1 Becken rechts / 1 Basin right	GTO731R81		5.469,-
Für 1 Becken links, ohne Abd. / For 1 Basin left without top	GTO731L80		4.416,-
Für 1 Becken rechts, ohne Abd. / For 1 Basin right without top	GTO731R80		4.416,-
2 Becken links / 2 Basins left	GTO732L81		5.779,-
2 Becken rechts / 2 Basins right	GTO732R81		5.779,-
Für 2 Becken links, ohne Abd. / For 2 Basins left without top	GTO732L80		4.538,-
Für 2 Becken rechts, ohne Abd. / For 2 Basins right without top	GTO732R80		4.538,-

Zubehör-Varianten / Accessory Variants

(Mehrpreise Modul Rollenauszug anstatt Tür)

(Surcharges for the complete slide-bearing drawer module instead of door)

MAGNOS-Line: Griffleiste bei Türen und Zügen
Handle strips for doors and drawers

COMFORT-Line: Stangenverschluss bei Zügen und Aufreißverschluss bei Türen
Bar handles for drawers and latch handles for doors



MAGNOS-Line

Art.-Nr. Art.-no. €

COMFORT-Line

Art.-Nr. Art.-no. €

	Tür Regular Door	701978	0,-	701395	77,-
	Rollenauszug oben 1/2, unten 1/2 Nutzhöhe: je 344 mm Slide-bearing drawer at the top 1/2 and below 1/2, usable height: each 344 mm	700768	554,-	700763	615,-
	Rollenauszug oben 1/3, unten 2/3 Nutzhöhe: 280 mm, Nutzhöhe unten: 405 mm Slide-bearing drawer at the top 1/3 and below 2/3, usable height at the top: 280 mm, usable height at the bottom: 405 mm	700769	554,-	700764	615,-
	Rollenauszug oben 2/3, unten 1/3 Nutzhöhe oben: 405 mm, Nutzhöhe unten: 280 mm Slide-bearing drawer at the top 2/3 and below 1/3 usable height at the top: 405 mm, usable height at the bottom: 280 mm	700770	554,-	700766	615,-
	Rollenauszug oben, mittig, unten 1/3 Nutzhöhe: je 200 mm Slide-bearing drawer above, centre, below 1/3 usable height: each 200 mm	700771	825,-	700767	926,-
	verkürzter Rollenauszug, Tiefe 400 mm, Mehrpreis je Zug shortened drawer, depth 400 mm, surcharge per drawer	701269	64,-	701269	64,-
	Endeinzugsdämpfer (je Schublade, nur bei MAGNOS möglich) Soft-close drawer damper (per drawer, only for Magnos series)	701807	119,-		

Standard-Getränketheken | Korpushöhe 890 mm

Beverage Counters with 890 mm Housing height

GETRÄNKETHEKEN MIT 4 KÜHLABTEILEN,
1 + 2 BECKEN, TIEFE: 700 MM | KORPUSHÖHE 890 MM

BEVERAGE COUNTERS WITH 4 SECTIONS

1 + 2 WASH BASINS, DEPTH: 700 MM | HOUSING HEIGHT: 890 MM



Abbildung beispielhaft mit Zubehör
Illustration to exemplify with accessories

Getränketheke mit 4 Kühlabschnitten und 1 oder 2 Becken, leistungsstarker Umluftkühlung und elektronischer Regelung. Verdampfer mit pflegeleichter Verkleidung. Hochdruckgeschäumter Kühlkorpus. Innen komplett aus CNS (1.4301 / AISI 304). Ebenso die Fronten sowie die Abdeckung. Kältemaschine von mind. +16°C bis +40°C UT, steckerfertig.

Refrigerated beverage counter with 4 sections and 1 or 2 wash basins, high-performance convection refrigeration and electronic control system. Evaporator with easy-to-care-for durable paneling. Highpressure foam packed refrigerated housing. Interior made entirely from stainless steel (AISI 304), as well as the front and the worktop. Refrigerating unit for ambient temperatures of min +16°C up to +40°C, ready to plug in.

Temperatur:	+2°C bis +10°C
Kältemittel:	R290 (Kältemittel für Zentralkühlung nach Absprache)
Zubehör je Tür:	1 Tragrost (rilsaniert), 1 Paar Auflageschienen, CNS (1.4301 / AISI 304), kippsicher
Abmessungen (LxDxH):	
1 Becken	2650 x 700 x 980 mm
2 Becken	3050 x 700 x 980 mm
Anschlusswert:	
Eigenkühlung	420 W / 230 V
Zentralkühlung	80 W / 230 V
Kälteleistung:	
Eigenkühlung	380 Watt / -10°C VT
Zentralkühlung	400 Watt / -10°C VT

Temperature:	+2°C to +10°C
Refrigerant:	R290 (for remote cooling upon consultation)
Accessories per door:	1 rack (rilsan-coated), 1 pair of rails, stainless steel (AISI 304), tip-proof
Dimensions (LxDxH):	
1 Basin	2650 x 700 x 980 mm
2 Basins	3050 x 700 x 980 mm
Connected load:	
Built-in cooling	420 W / 230 V
Remote cooling	80 W / 230 V
Refrigeration output:	
Built-in cooling	380 Watt / -10°C ET
Remote cooling	400 Watt / -10°C ET



Eigenkühlung / Built-in cooling

Komplett mit Kältemaschine, luftgekühlt, steckerfertig. Automatische Abtaugung und Tauwasserverdunstung durch Heißgas.

Ausführung mit oder ohne Abdeckung, für 1 oder 2 Becken und Maschinenfach (links oder rechts)

Complete with Built-in cooling; air cooled, ready to plug-in. Automatic defrosting and condensate evaporation by means of hot gas.

Model with or without worktop, for 1 or 2 wash basins and machine compartment (left or right).

	Art.-Nr.	Art.-no.	€
1 Becken links / 1 Basin left	GTM741L81		7.454,-
1 Becken rechts / 1 Basin right	GTM741R81		7.454,-
Für 1 Becken links, ohne Abd. / For 1 Basin left without top	GTM741L80		6.276,-
Für 1 Becken rechts, ohne Abd. / For 1 Basin right without top	GTM741R80		6.276,-
2 Becken links / 2 Basins left	GTM742L81		7.875,-
2 Becken rechts / 2 Basins right	GTM742R81		7.875,-
Für 2 Becken links, ohne Abd. / For 2 Basins left without top	GTM742L80		6.385,-
Für 2 Becken rechts, ohne Abd. / For 2 Basins right without top	GTM742R80		6.385,-

Zentralkühlung / Remote cooling

Vorbereitet zum bauseitigen Anschluss, automatische Abtaugung und Tauwasserablauf.

Ausführung mit oder ohne Abdeckung, für 1 oder 2 Becken und Installationsfach (links oder rechts)

Ready for connection by customer; automatic defrosting and condensate draining.

Model with or without worktop, for 1 or 2 wash basins and installation compartment (left or right).

	Art.-Nr.	Art.-no.	€
1 Becken links / 1 Basin left	GTO741L81		6.623,-
1 Becken rechts / 1 Basin right	GTO741R81		6.623,-
Für 1 Becken links, ohne Abd. / For 1 Basin left without top	GTO741L80		5.446,-
Für 1 Becken rechts, ohne Abd. / For 1 Basin right without top	GTO741R80		5.446,-
2 Becken links / 2 Basins left	GTO742L81		7.045,-
2 Becken rechts / 2 Basins right	GTO742R81		7.045,-
Für 2 Becken links, ohne Abd. / For 2 Basins left without top	GTO742L80		5.556,-
Für 2 Becken rechts, ohne Abd. / For 2 Basins right without top	GTO742R80		5.556,-

Zubehör-Varianten / Accessory Variants

(Mehrpreise Modul Rollenauszug anstatt Tür)

(Surcharges for the complete slide-bearing drawer module instead of door)

MAGNOS-Line: Griffleiste bei Türen und Zügen
Handle strips for doors and drawers

COMFORT-Line: Stangenverschluss bei Zügen und Aufreißverschluss bei Türen
Bar handles for drawers and latch handles for doors



MAGNOS-Line

Art.-Nr. Art.-no. €

COMFORT-Line

Art.-Nr. Art.-no. €

	Tür Regular Door	701978	0,-	701395	77,-
	Rollenauszug oben 1/2, unten 1/2 Nutzhöhe: je 344 mm Slide-bearing drawer at the top 1/2 and below 1/2, usable height: each 344 mm	700768	554,-	700763	615,-
	Rollenauszug oben 1/3, unten 2/3 Nutzhöhe: 280 mm, Nutzhöhe unten: 405 mm Slide-bearing drawer at the top 1/3 and below 2/3, usable height at the top: 280 mm, usable height at the bottom: 405 mm	700769	554,-	700764	615,-
	Rollenauszug oben 2/3, unten 1/3 Nutzhöhe oben: 405 mm, Nutzhöhe unten: 280 mm Slide-bearing drawer at the top 2/3 and below 1/3 usable height at the top: 405 mm, usable height at the bottom: 280 mm	700770	554,-	700766	615,-
	Rollenauszug oben, mittig, unten 1/3 Nutzhöhe: je 200 mm Slide-bearing drawer above, centre, below 1/3 usable height: each 200 mm	700771	825,-	700767	926,-
	verkürzter Rollenauszug, Tiefe 400 mm, Mehrpreis je Zug shortened drawer, depth 400 mm, surcharge per drawer	701269	64,-	701269	64,-
	Endeinzugsdämpfer (je Schublade, nur bei MAGNOS möglich) Soft-close drawer damper (per drawer, only for Magnos series)	701807	119,-		

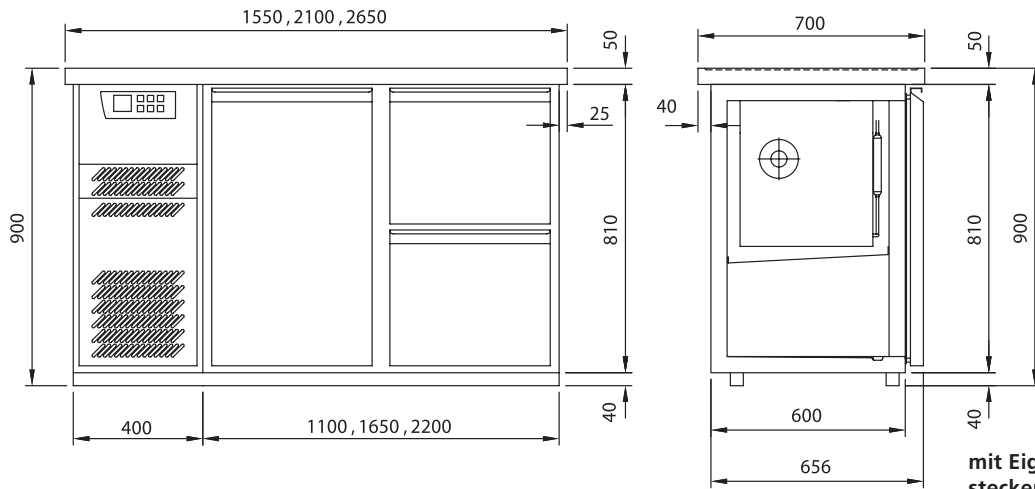
Standard-Getränketheken

Beverage Counters

Abmessungen und Installationsangaben / Dimensions and Installation Details

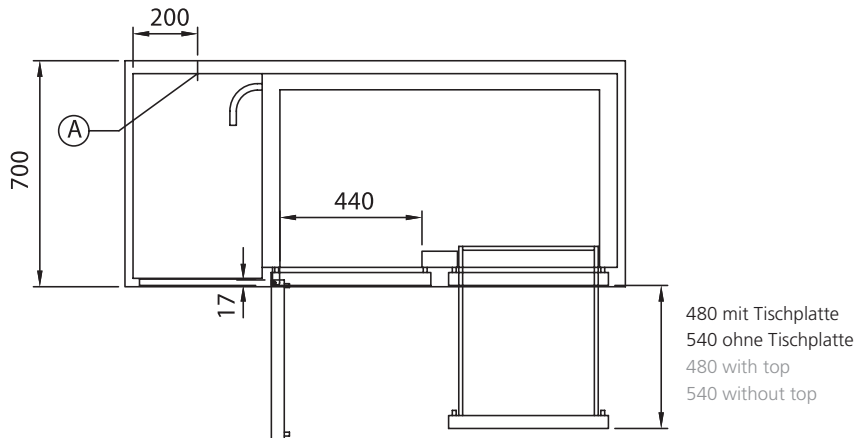
GETRÄNKETHEKE, KORPUSHÖHE: 810 MM

REFRIGERATED BEVERAGE COUNTERS, 810 MM HOUSING HEIGHT



mit Eigenkühlung steckerfertig
With built-in cooling, ready to plug in

Bei Eigenkühlung, steckerfertig MAGNOS-Line | COMFORT-Line
 Built-in cooling, ready-to-plug-in MAGNOS-Line | COMFORT-Line

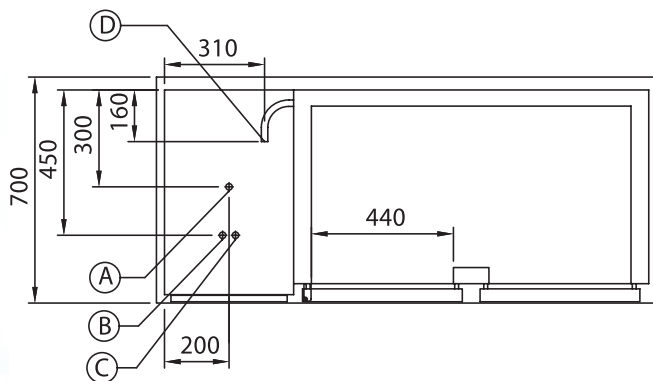


- Ⓐ Elektroanschluss 230 V
 Netzkabellänge 2,3 m mit Schukostecker (CEE 7/7)
 Power supply 230 V
 Power cable length 2,3 m with plug (CEE 7/7)

zum Anschluss an Zentralkühlung
For connection to remote cooling

- Ⓐ Elektroanschluss 230 V
 500 mm OKFF
 Power supply 230 V
 Power cable length 2,3 m with plug (CEE 7/7)

Bei Zentralkühlung MAGNOS-Line | COMFORT-Line
 Remote cooling MAGNOS-Line | COMFORT-Line



- Ⓑ Saugleitung Ø 8,0 mm
 500 mm OKFF
 Suction line Ø 8,0 mm
 500 mm FFL

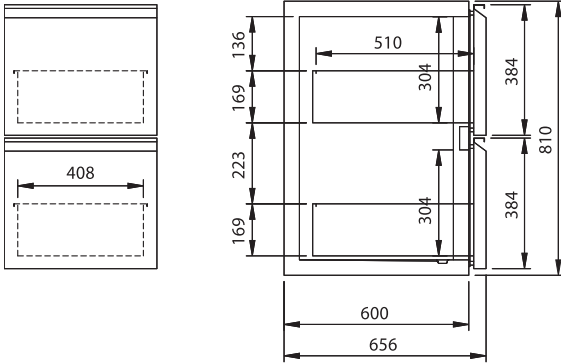
- Ⓒ Einspritzleitung Ø 8,0 mm
 500 mm OKFF
 Liquid line Ø 8,0 mm
 500 mm FFL

- Ⓓ Trichtereinlauf DN50
 50 mm über OKFF
 unter Boden bauseits syphoniert
 Funnel run-off, DN50
 50 mm over FFL under bottom, with siphon provided by customer

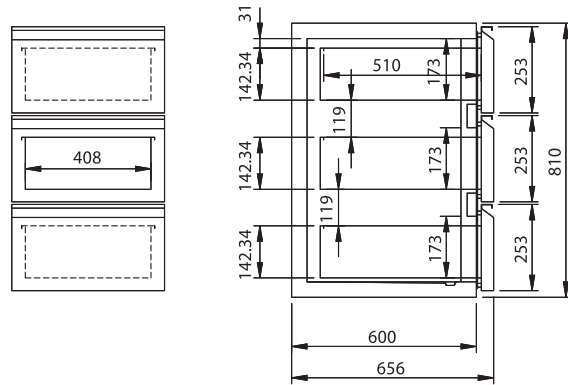
QUERSCHNITTE DER ROLLENAUSZÜGE UND FLÜGELTÜREN, KORPUSHÖHE: 810 MM

FRONT AND CROSS-SECTION VIEWS OF DRAWERS AND DOORS; 810 MM HOUSING HEIGHT

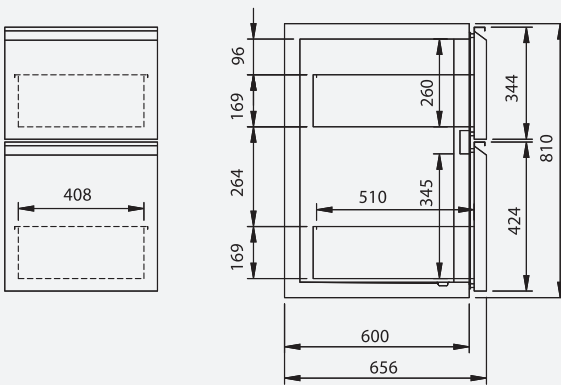
1/2 + 1/2
1/2 + 1/2



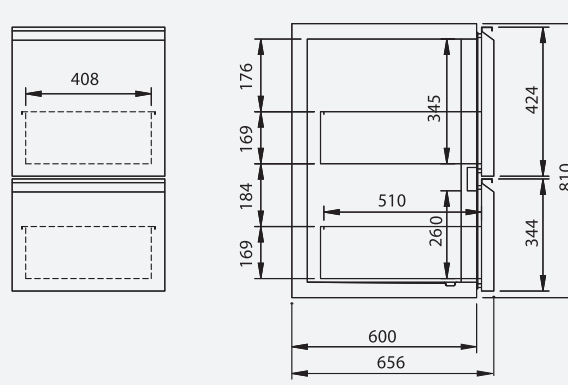
3 x 1/3
3 x 1/3



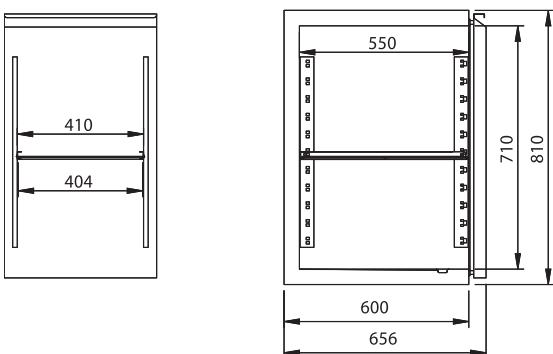
1/3 + 2/3
1/3 + 2/3



2/3 + 1/3
2/3 + 1/3



Türe
Door



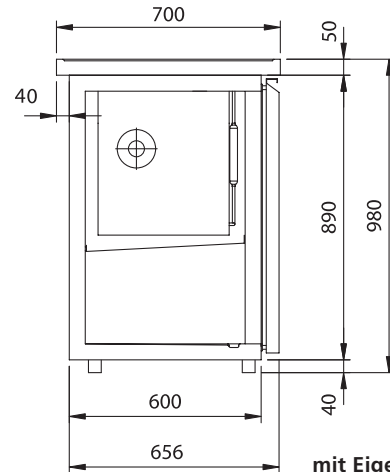
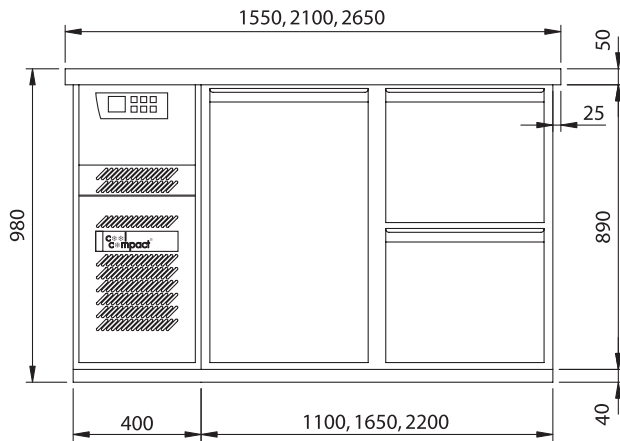
Standard-Getränketheken

Beverage Counters

Abmessungen und Installationsangaben / Dimensions and Installation Details

GETRÄNKETHEKE, KORPUSHÖHE: 890 MM (1 Becken)

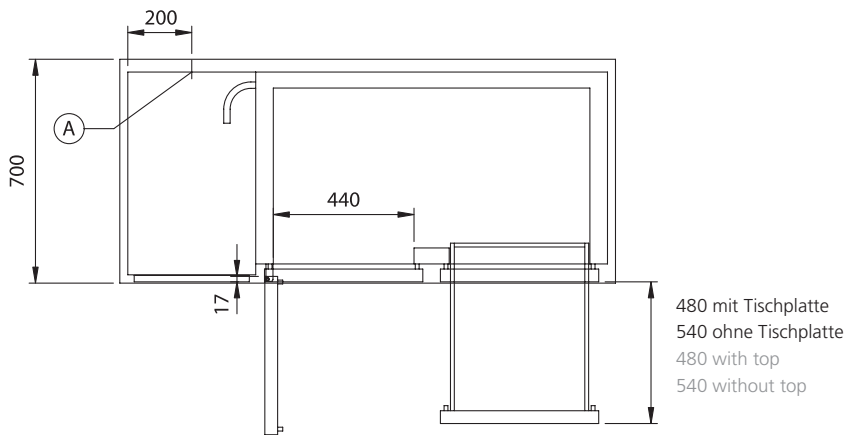
REFRIGERATED BEVERAGE COUNTERS, 890 MM HOUSING HEIGHT (1 Basin)



mit Eigenkühlung steckerfertig

With built-in cooling, ready to plug in

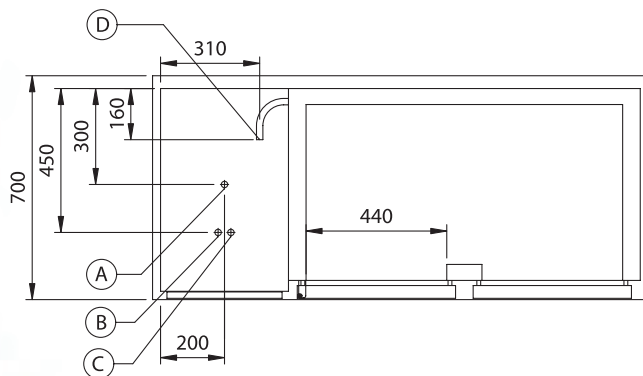
Bei Eigenkühlung
Built-in cooling



- (A) Elektroanschluss 230 V
Netzkabellänge 2,3 m
mit Schuko-Stecker
(CEE 7/7)
Power supply: 230 V,
power cable length:
2.3 m, with plug
(CEE 7/7)

zum Anschluss an Zentralkühlung
For connection to remote cooling

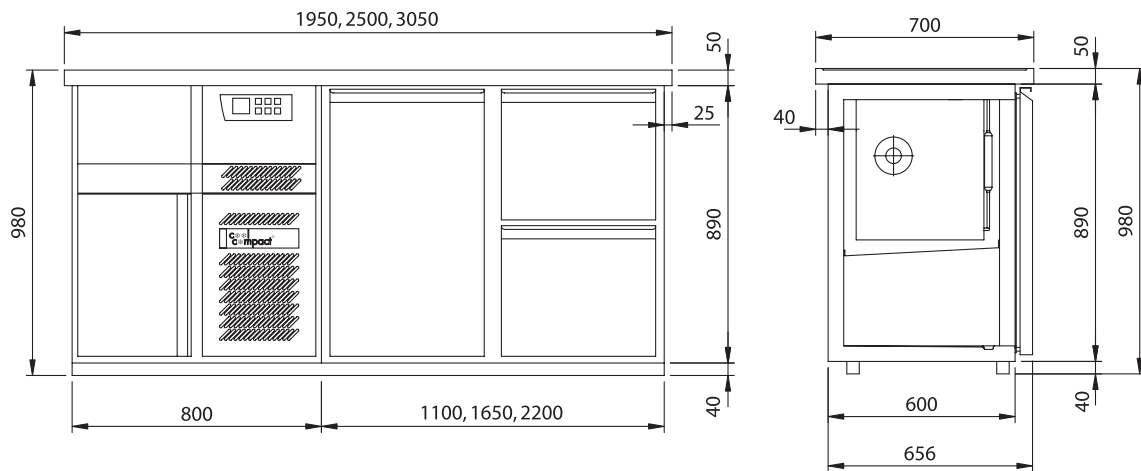
Bei Zentralkühlung
Remote cooling



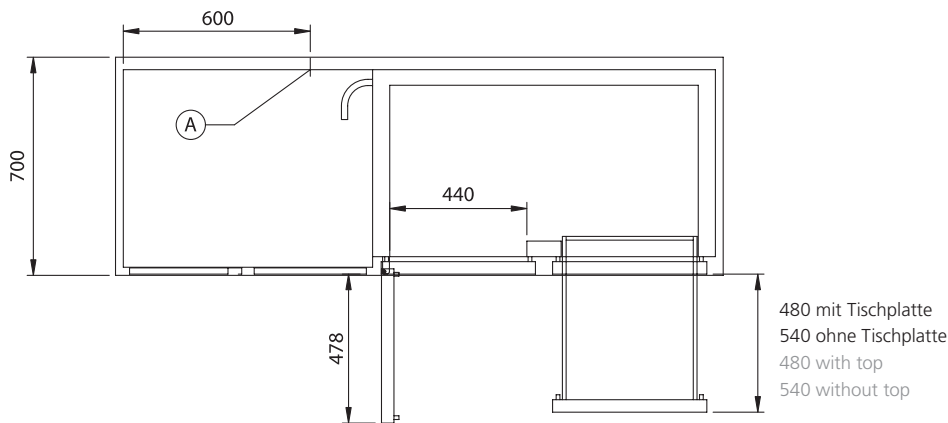
- (A) Elektroanschluss 230 V
500 mm OKFF
Power supply 230 V
500 mm FFL
- (B) Saugleitung Ø 8,0 mm
500 mm OKFF
Suction line Ø 8.0 mm
500 mm FFL
- (C) Flüssigkeitsleitung
Ø 6,0 mm 500 mm
OKFF
Liquid line Ø 6.0 mm
500 mm FFL
- (D) Trichtereinlauf DN50
50 mm über OKFF
unter Boden bauseits
syphoniert
Funnel run-off, DN50
50 mm over FFL under
bottom, with siphon
provided by customer

GETRÄNKETHEKE, KORPUSHÖHE: 890 MM (2 Becken)

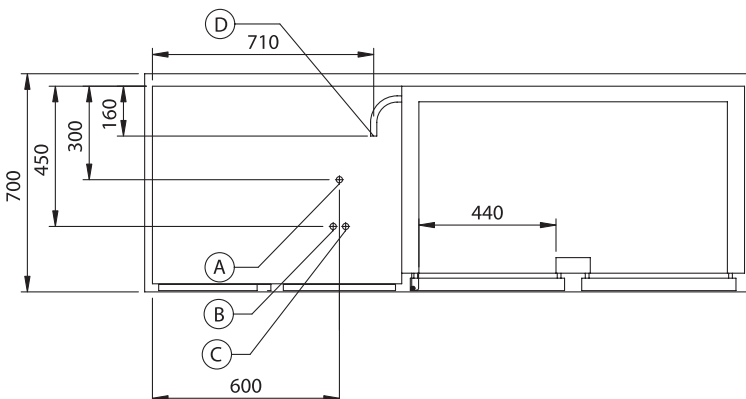
REFRIGERATED BEVERAGE COUNTERS, 890 MM HOUSING HEIGHT (2 Basins)



Bei Eigenkühlung
Built-in cooling



Bei Zentralkühlung
Remote cooling



**mit Eigenkühlung
steckerfertig**
**With built-in
cooling, ready to
plug in**

- Ⓐ Elektroanschluss 230 V
Netzkabellänge 2,3 m
mit Schuko-Stecker
(CEE 7/7)
Power supply: 230 V,
power cable length:
2.3 m, with three-
Euro plug (CEE 7/7)

**zum Anschluss an
Zentralkühlung**
**For connection to
remote cooling**

- Ⓐ Elektroanschluss 230 V
Power supply 230 V
- Ⓑ Saugleitung Ø 8,0 mm
500 mm OKFF
Puction line Ø 8.0 mm
500 mm FFL
- Ⓒ Flüssigkeitsleitung
Ø 6,0 mm 500 mm
OKFF
Liquid line Ø 6.0 mm
500 mm FFL
- Ⓓ Trichtereinlauf DN50
50 mm über OKFF
unter Boden bauseits
syphoniert
Funnel run-off, DN50
50 mm over FFL under
bottom, with siphon
provided by customer

Getränketheken

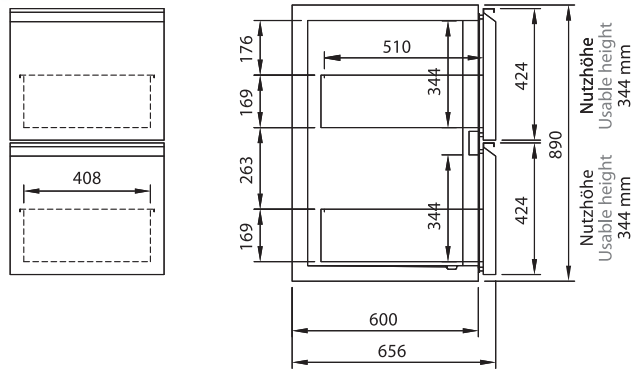
Beverage Counters

Abmessungen / Dimensions

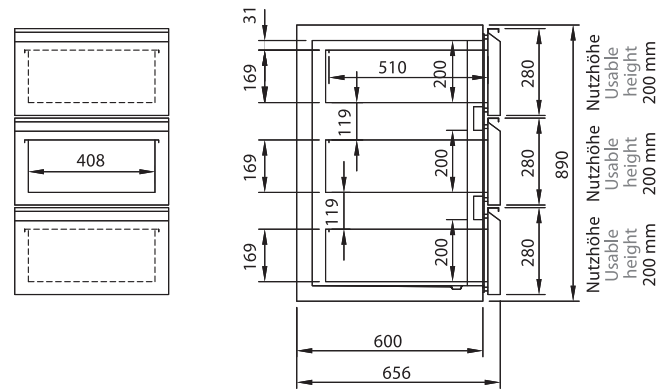
QUERSCHNITTE DER ROLLENAUSZÜGE UND FLÜGELTÜREN, KORPUSHÖHE: 890 MM

FRONT AND CROSS-SECTION VIEWS OF DRAWERS AND DOORS; 890 MM HOUSING HEIGHT

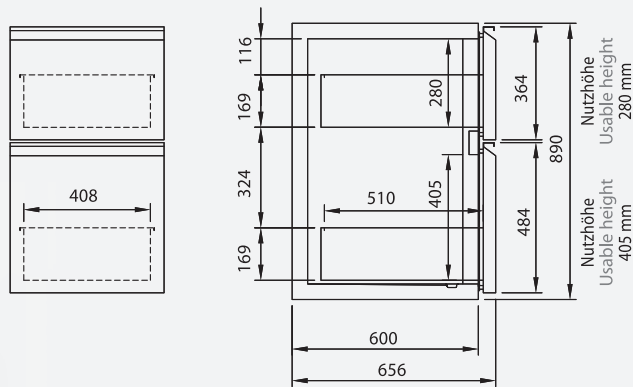
Rollenauszug oben 1/2 und unten 1/2
Bearing slide up 1/2 and below 1/2



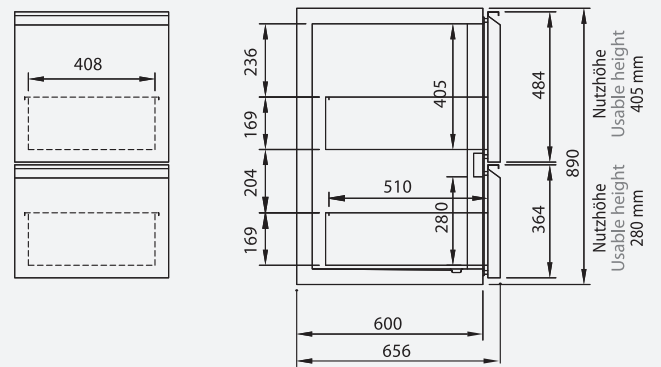
Rollenauszug oben, mittig, unten 1/3
Bearing slide up, in center, below 1/3



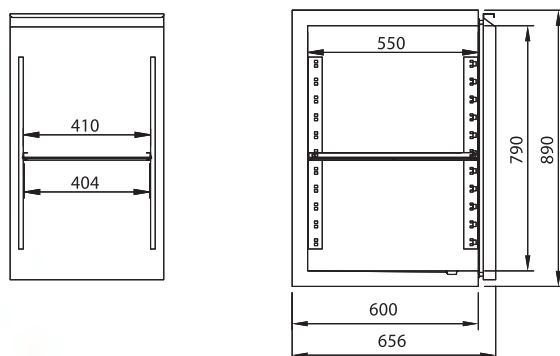
Rollenauszug oben 1/3 und unten 2/3
Bearing slide up 1/3 and below 2/3



Rollenauszug oben 2/3 und unten 1/3
Bearing slide up 2/3 and below 1/3



Flügeltüre mit Rost
Wing door with rack



BEZEICHNUNG
DESIGNATION

Art.-Nr. Art.-no. €

Weitere Zusatzausstattungen für Getränketheken
Additional accessories for Beverage

Mischbatterie für 1 Becken Hochdruck	Mixer tap for 1 basin high pressure	700011	155,-
Mischbatterie für 2 Becken Hochdruck	Mixer tap for 2 basin high pressure	700012	253,-
Mischbatterie für 1 Becken Niederdruck	Mixer tap for 1 basin low pressure	700013	193,-
Mischbatterie für 2 Becken Niederdruck	Mixer tap for 2 basin low pressure	700014	231,-
Ablaufvorrichtung für 1 Becken Schlauch-Anschluss zum Siphon Siphon, CU-Verrohrung	Drain system for 1 basin hose connection to siphon siphon, copper tubing	701867	35,-
Ablaufvorrichtung für 2 Becken Schlauch-Anschluss zum Siphon Siphon, CU-Verrohrung	Drain system for 2 basin hose connection to siphon siphon, copper tubing	700004	67,-
Bohrung für Zapfanlage in Abdeckung	Bore hole for dispensing system in top	701434	193,-
Bohrung für Mischbatterie in Abdeckung	Bore hole for mixer tap in top	701941	193,-
Bohrung für Zapfanlage in Kühlkorpus	Bore hole for dispensing system in refrigerated housing	701942	193,-
Gläserdusche in Tropfmulde	Glass rinser in drip tray	200250	345,-
Trennstab für Schubzüge PVC Ø 12 mm	Separation bar for drawers PVC Ø 12 mm	264014	13,-
Tragrost 540 x 400 mm, grau, rilsaniert	Rack 540 x 400 mm, grey, rilsan coated	203056	51,-
Auflageschienen kippicher, CNS (1.4301 / AISI 304), Paar	Rails tip-proof, stainless steel (AISI 304), pair	700550	41,-

CO2 Kältetechnik

Innenliegende Verdampfer für Kältemittel CO2 / R744 bei GetränkeTheken

CO2 refrigeration technology

Evaporators mounted inside cooling chamber for refrigerant CO2 / R744
for beverage counters

Bitte beachten Sie, Kühlgeräte mit CO2 Verdampfern, werden ohne E-Ventil und ohne elektronische Ventil-Regelung geliefert.

Please note, that expansion valves and electronic valve controls are not included in delivery of refrigeration equipment with CO2 evaporators.

Getränketheken (+2°C / +10°C)

Beverage Counters (+2°C / +10°C)

Gerätegröße / Number of compartments	Korpshöhe / Housing height		
2 und 3 Kühlabteile	810 mm		
Number of compartments / 2 or 3	890 mm	702348	410,-
4 Kühlabteile / compartments / 4	810 mm		
	890 mm	702349	782,-

Elektronische Ventil-Steuerung / elektronisches E-Ventil für Kältemittel CO2 / R744 bei Getränketheken

Electronic valve control / electronic expansion valve for refrigerant CO2 / R744
for beverage counters

Beinhaltet elektronisches E-Ventil und E-Ventil Steuerung. Die Geräte Steuerung über den serienmäßigen Frigos-Regler.

Includes electronic expansion valve and expansion valve control. The unit is controlled by the standard Frigos controller.

Für alle oben angeführten Getränketheken
For all for beverage counters listed above

702630

940,-

Modulare Getränketheken

Module Beverage Counters

ZAPFSÄULEN MIT 1, 2, 3 ODER 4 LEITUNGEN

BEER TAPS WITH 1, 2, 3 OR 4 LINES

Zapfsäulen aus massivem Messing (verchromt) oder Edelstahl. Thermoisolierte Getränkeleitung aus Edelstahl. Kühlung bis vor die Zapfhähne durch eine innenliegende Edelstahl-Begleitkühlleitung. Zeitsparende Montage durch Befestigung mittels Gewinderohr.

Beer tap towers made from solid brass (with a chrome finish) or stainless steel. Thermal-insulated fluid lines made from stainless steel. Refrigeration up to the tap tower via an accompanying stainless steel cooling line. Quick mounting thanks to tightening with threaded pipe.

Zapfsäule „COP“, massives Messing, verchromt (ohne Schankhahn)
Beer Taps „COP“, solid brass, chrome finish



Art.-Nr. Art.-no. €

1 Leitung / 1 line	709050	326,-
2 Leitungen / 2 lines	709051	636,-
3 Leitungen / 3 lines	709052	890,-

Zubehör Hähne / Accessories Taps

Zughebelhahn / Pull tap	709068	240,-
Kompensationshahn / Compensation tap	702221	304,-

Zapfsäule „TOWER“, Edelstahl, matt gebürstet, (ohne Schankhahn)
Beer Taps „TOWER“, stainless steel, matte brushed finish



Art.-Nr. Art.-no. €

1 Leitung / 1 line	709056	740,-
2 Leitungen / 2 lines	709057	1.141,-

Zubehör Hähne / Accessories Taps

Zughebelhahn / Pull tap	709068	240,-
Kompensationshahn / Compensation tap	709070	299,-

Zapfsäule „MR. T“, Edelstahl, matt gebürstet
(ohne Schankhahn)

Beer Taps „MR. T“, stainless steel,
matte brushed finish

	Art.-Nr.	Art.-no.	€
2 Leitungen / 2 lines	709058		1.359,-
3 Leitungen / 3 lines	709059		1.965,-
4 Leitungen / 4 lines	709060		1.623,-



Kompensationshahn
Compensation tap



Zughebelhahn (Schankhahn)
Pull tap

Zubehör Hähne / Accessories Taps (Details: siehe unten / see below)

Zughebelhahn / Pull tap	709068	240,-
Kompensationshahn / Compensation tap	709070	299,-

Getränketheken

Beverage Counters

Kapazität / Capacity

MÖGLICHE FLASCHENMENGE PRO ROLLENAUSZUG MODULBREITE 550 MM, BAUTIEFE 600 MM

POTENTIAL BOTTLE CAPACITY PER DRAWER

550 MM MODULE WIDTH, 600 MM BUILD DEPTH

Flascheninhalt Bottle volume	Durchmesser pro Flasche (ca.) Bottle diameter (approx.)	Anzahl mit Trennstäben Capacity with cross-bars	Anzahl ohne Trennstäbe Capacity without cross-bars
0,20 ltr.	59 mm	41	58
0,20 ltr.	54 mm	49	69
0,25 ltr.	66 mm	36	48
0,25 ltr.	57 mm	49	63
0,33 ltr.	70 mm	30	42
0,33 ltr.	62 mm	36	50
0,33 ltr.	60 mm	41	58
0,50 ltr.	69 mm	30	42
0,50 ltr.	67 mm	36	47
0,50 ltr.	65 mm	36	48
0,50 ltr.	61 mm	38	58
0,50 ltr. (Brunnen)	61 mm	41	58
0,70 ltr.	77 mm	35	39
0,70 ltr.	69 mm	30	42
0,75 ltr.	77 mm	35	39
0,75 ltr. (Weißwein)	75 mm	35	39
0,75 ltr.	71 mm	31	42
1 ltr.	90 mm	20	25
1 ltr.	83 mm	22	30
1 ltr.	80 mm	29	30
1 ltr.	80 mm	27	30
1 ltr.	78 mm	29	35
1 ltr.	75 mm	35	39
1,50 ltr.	92 mm	20	23
1,50 ltr.	88 mm	20	25
1,50 ltr. (PET)	81 mm	27	30

Je nach Hersteller können die Flaschendurchmesser um +/- 1-2 mm voneinander abweichen.

Das Volumen pro Auszugsfläche bleibt jedoch identisch.

Bottle diameters can vary by manufacturer +/- 1-2 mm.

The area capacity per drawer however, remains identical.



Konzeption der Abfallkühler

Design of Solid Waste Refrigerators



In der Küche entstehen große Mengen an Lebensmittelabfällen, die schon nach kurzer Zeit ein erhebliches Schädlings-, Keim- und Bakterienrisiko darstellen und darüber hinaus unangenehme Gerüche verbreiten. Abfallkühler von Cool Compact bieten für Lebensmittelabfälle eine optimale Lagermöglichkeit. Sie werden komplett aus CNS (1.4301 / AISI 304) hergestellt. Die sehr gute Energieeffizienz wird durch den am Stück geschäumten Kühlkorpus erreicht. Der isolierte Boden gehört zur Standardausführung.

Der Aufbau der Cool Compact Abfallkühler ist speziell für zuverlässige Hygiene und schnelle, einfache Reinigung konzipiert. Der Geräte-Innenraum ist bis auf die Lüfter frei von jeder Technik. Der Verdampfer wird in der Geräte-Rückwand eingeschäumt.

Für die Aufstellung im Außenbereich ist (für eigengekühlte Geräte) eine Winterregelung empfehlenswert.

In kitchens large quantities of food waste arise that pose a significant risk of vermin, bacteria and germ after a short time and beyond that spread unpleasant odors.

Solid waste refrigerators from Cool Compact provide an optimal storage solution for food waste. They are entirely made of stainless steel (AISI 304). The high energy efficiency of the cooling compartment is achieved by the high-pressure foaming in one step.

The isolated compartment base is part of the standard model.

Cool Compact solid waste refrigerators are especially designed for reliable hygiene and a fast and easy cleaning. The interior is free of any technique (except the ventilation fan).

Completely embedded in foamed insulation, the evaporator is installed in the back wall.

For an outdoor installation (built-in cooling), a winter regulation is recommended.



Der Kühlkorpus (inkl. des Bodens) ist in einem Stück hochdruckgeschäumt
Insulation consisting of a single piece of high-pressure foam

- > dadurch zusätzlich energiesparend und montagefreundlich
- > Polyurethanschaum, FCKW-frei
- > umweltfreundlich
- > energiesparend
- > extra power saving and easy to install
- > PU-insulation, CFC-free
- > eco-friendly
- > energy-saving



Cool Compact Kühlmöbel sind grundsätzlich innen und außen komplett aus CNS (1.4301 / AISI 304) gefertigt
Cool Compact refrigeration appliances are inside and outside strictly made of stainless steel (AISI 304)

- > keine Korrosion bei richtiger Pflege
- > pflegeleicht und wertbeständig
- > resistent gegen aggressive Lebensmitteldämpfe und -säuren
- > no corrosion when handled right
- > low-maintenance and long lasting
- > resistant against aggressive acid fumes



Abschließbarer elektronischer Regler
Lockable electronic control

- Der elektronische Regler ist hinter der abschließbarer Maschinen-/Installationsfach-Blende angebracht und dadurch vor Umwelteinflüssen und gegen unbefugtes Verstellen geschützt
- the electronic control is fixed behind the lockable machine/installation compartment cover and therefore protected against environmental influence and unauthorized input



Leicht zu reinigender Innenraum
Inside space easy to clean

- nur glatte Flächen
- > superleichte Pflege, bestmögliche Hygiene
- durch den in der Rückwand integrierten geprägten Rammschutz gibt es keine Kanten und Ecken, in denen sich Schmutz und Bakterien ansammeln können
- only plain surface
- > easy maintenance, best possible Hygiene
- through the fender in its backside, there are neither edges or corners where bacteria or dirt can accumulate



Eingeschäumtes Verdampfersystem in der CNS Rückwand
Foamed in evaporator in CNS backside

- der gesamte Abfallkühler-Innenraum ist verdampferfrei
- > kein Schmutz und keine Bakterien in den Verdampferlamellen
- keine Korrosion oder "Lochfraß" durch aggressive Lebensmittel möglich
- > unbegrenzte Lebensdauer, Senkung der Betriebskosten
- complete appliance is evaporator-free
- > no dirt or bacteria onto the evaporator
- no corrosion or pitting through food possible
- > infinite lifecycle, reduction of operational costs



Energiesparend: Der Kühlkorpus (inkl. des Bodens) ist aus einem Stück hochdruckgeschäumt.
Energy saving: Housing (incl. floor) are high-pressure insulated in one piece.



Langlebig: Innen und außen komplett aus CNS (1.4301 / AISI 304) gefertigt.
Durable: Inside and outside made of stainless steel (AISI 304)



Sicher: Abschließbarer elektronischer Regler.
Secure: Lockable electronic control.

Abfallkühler

Solid Waste Refrigerators

ABFALLKÜHLER 1 X 120 L

SOLID WASTE REFRIGERATOR 1 X 120 L



Abfallkühler für einen 120 Liter Behälter, mit eingeschäumtem Verdampfersystem in der CNS-Rückwand, klappbare Einfüllöffnung, elektronische Regelung, Gerät fertig montiert.

Solid waste refrigerator for one 120 liters waste bin, with foamed-in evaporator system in the stainless steel back wall, with hinged pour-in aperture, electronic control, equipment ready mounted.

Temperatur: +2°C / +15°C
 Bruttoinhalt: 340 l
 Fassungsvermögen: 1 Mülltonne 120 l
 Kältemittel: R290 / 70 G

Temperature: +2°C / +15°C
 Gross capacity: 340 l
 Capacity: 1 waste bin 120 l
 Refrigerant: R290 / 70 g

Eigenkühlung / Built-in cooling

Art.-Nr. Art.-no. €

Automatische Abtaugung und Tauwasserverdunstung durch Heißgas, Kältemaschine von mind. +16°C bis +40°C UT, steckerfertig

Automatic defrosting and evaporation of the defrost water using hot gas, refrigerating unit for ambient temperatures of min +16°C up to +40°C ready to plug in

Abmessungen:	1020 x 720 x 1060 mm (LxTxH)	Dimensions:	1020 x 720 x 1060 mm (LxDxH)
Höhe mit geöffnetem Klappdeckel:	1450 mm	Height with open lid:	1450 mm
Tiefe bei geöffneter Tür:	1310 mm	Depth with open door:	1310 mm
Anschlusswert:	400 W / 230 V	Connected load:	400 W / 230 V
Kälteleistung:	322 W -15°C VT	Refrigeration output:	322 W -15°C evap. temp.
Energieverbrauch:	2,8 kWh/24h	Energy consumption:	2,8 kWh/24h

AKM011200 3.751,-

Zentralkühlung / Remote cooling

Vorbereitet zum bauseitigen Anschluss, automatische Abtaugung und Tauwasserablauf
 Ready for connection by customer, automatic defrosting and defrost water run-off

Abmessungen:	1020 x 720 x 1060 mm (LxTxH)	Dimensions:	1020 x 720 x 1060 mm (LxDxH)
Höhe mit geöffnetem Klappdeckel:	1450 mm	Height with open lid:	1450 mm
Tiefe bei geöffneter Tür:	1310 mm	Depth with open door:	1310 mm
Anschlusswert:	80 W / 230 V	Connected load:	80 W / 230 V
Kälteleistung:	322 W -15°C VT	Refrigeration output:	322 W -15°C evap. temp.

AKO011200 2.962,-

Zubehör / Accessories

Schloß für Tür oder Klappdeckel zum einfachen Selbsteinbau	Lock for door or lid for easy self installation	701123	42,-
Winterregelung inkl. Ölheizung (für Eigenkühlung)	Winter regulation incl. oil heating (for built-in cooling)	700726	367,-

ABFALLKÜHLER 2 X 120 L SOLID WASTE REFRIGERATOR 2 X 120 L



Abfallkühler für zwei 120 Liter Behälter, mit eingeschäumtem Verdampfersystem in der CNS-Rückwand, klappbare Einfüllöffnung, elektronische Regelung, Gerät fertig montiert.

Solid waste refrigerator for two 120 liters waste bins, with foamed-in evaporator system in the stainless steel back wall, with hinged poor-in aperture, electronic control, equipment ready mounted.

Temperatur: +2°C / +15°C
Bruttoinhalt: 750 l
Fassungsvermögen: 2 Mülltonnen à 120 l
Kältemittel: R290 / 90 G

Temperature: +2°C / +15°C
Gross capacity: 750 l
Capacity: 2 waste bins 120 l
Refrigerant: R290 / 90 g

Eigenkühlung / Built-in cooling

Art.-Nr. Art.-no. €

Automatische Abtauung und Tauwasserverdunstung durch Heißgas, Kältemaschine von mind. +16°C bis +40°C UT, steckerfertig

Automatic defrosting and evaporation of the defrost water using hot gas, refrigerating unit for ambient temperatures of min +16°C up to +40°C, ready to plug in

Abmessungen:	1710 x 720 x 1060 mm (LxTxH)	Dimensions:	1710 x 720 x 1060 mm (LxDxH)
Höhe mit geöffnetem Klappdeckel:	1450 mm	Height with open lid:	1450 mm
Tiefe bei geöffneter Tür:	1310 mm	Depth with open door:	1310 mm
Anschlusswert:	400 W / 230 V	Connected load:	400 W / 230 V
Kälteleistung:	322 W -15°C VT	Refrigeration output:	322 W -15°C evap. temp.
Energieverbrauch:	3,0 kWh/24h	Energy consumption:	3,0 kWh/24h

AKM021200 * 4.915,-

Zentralkühlung / Remote cooling

Vorbereitet zum bauseitigen Anschluss, automatische Abtauung und Tauwasserablauf
Ready for connection by customer, automatic defrosting and defrost water run-off

Abmessungen:	1710 x 720 x 1060 mm (LxTxH)	Dimensions:	1710 x 720 x 1060 mm (LxDxH)
Höhe mit geöffnetem Klappdeckel:	1450 mm	Height with open lid:	1450 mm
Tiefe bei geöffneter Tür:	1310 mm	Depth with open door:	1310 mm
Anschlusswert:	80 W / 230 V	Connected load:	80 W / 230 V
Kälteleistung:	322 W -15°C VT	Refrigeration output:	322 W -15°C evap. temp.

AKO021200 4.067,-

Zubehör / Accessories

Schloß für Tür oder Klappdeckel zum einfachen Selbsteinbau	Lock for door or lid for easy self installation	701123	42,-
Winterregelung inkl. Ölheizung (für Eigenkühlung)	Winter regulation incl. oil heating (for built-in cooling)	700726	367,-

Abfallkühler

Solid Waste Refrigerators

ABFALLKÜHLER 3 X 120 L

SOLID WASTE REFRIGERATOR 3 X 120 L



Abfallkühler für drei 120 Liter Behälter, mit eingeschäumtem Verdampfersystem in der CNS-Rückwand, klappbare Einfüllöffnung, elektronische Regelung, Gerät fertig montiert.

Solid waste refrigerator for three 120 liters waste bins, with foamed-in evaporator system in the stainless steel back wall, with hinged pour-in aperture, electronic control, equipment ready mounted.

Temperatur: +2°C / +15°C
 Bruttoinhalt: 1150 l
 Fassungsvermögen: 3 Mülltonnen à 120 l
 Kältemittel: R290 / 90 G

Temperature: +2°C / +15°C
 Gross capacity: 1150 l
 Capacity: 3 waste bins 120 l
 Refrigerant: R290 / 90 g

Eigenkühlung / Built-in cooling

Art.-Nr. Art.-no. €

Automatische Abtauung und Tauwasserverdunstung durch Heißgas, Kältemaschine von mind. +16°C bis +40°C UT, steckerfertig

Automatic defrosting and evaporation of the defrost water using hot gas, refrigerating unit for ambient temperatures of min +16°C up to +40°C, ready to plug in

Abmessungen:	2400 x 720 x 1060 mm (LxTxH)	Dimensions:	2400 x 720 x 1060 mm (LxDxH)
Höhe mit geöffnetem Klappdeckel:	1450 mm	Height with open lid:	1450 mm
Tiefe bei geöffneter Tür:	1310 mm	Depth with open door:	1310 mm
Anschlusswert:	400 W / 230 V	Connected load:	400 W / 230 V
Kälteleistung:	322 W -15°C VT	Refrigeration output:	322 W -15°C evap. temp.
Energieverbrauch:	3,2 kWh/24h	Energy consumption:	3,2 kWh/24h

AKM031200 5.991,-

Zentralkühlung / Remote cooling

Vorbereitet zum bauseitigen Anschluss, automatische Abtauung und Tauwasserablauf
 Ready for connection by customer, automatic defrosting and defrost water run-off

Abmessungen:	2400 x 720 x 1060 mm (LxTxH)	Dimensions:	2400 x 720 x 1060 mm (LxDxH)
Höhe mit geöffnetem Klappdeckel:	1450 mm	Height with open lid:	1450 mm
Tiefe bei geöffneter Tür:	1310 mm	Depth with open door:	1310 mm
Anschlusswert:	120 W / 230 V	Connected load:	120 W / 230 V
Kälteleistung:	322 W -15°C VT	Refrigeration output:	322 W -15°C evap. temp.

AKO031200 5.142,-

Zubehör / Accessories

Schloß für Tür oder Klappdeckel zum einfachen Selbsteinbau	Lock for door or lid for easy self installation	701123	42,-
Winterregelung inkl. Ölheizung (für Eigenkühlung)	Winter regulation incl. oil heating (for built-in cooling)	700726	367,-

ABFALLKÜHLER 1 X 240 L SOLID WASTE REFRIGERATOR 1 X 240 L



Abfallkühler für einen 240 Liter Behälter, mit eingeschäumtem Verdampfersystem in der CNS-Rückwand, klappbare Einfüllöffnung, elektronische Regelung, Gerät fertig montiert.

Solid waste refrigerator for one 240 liters waste bin, with foamed-in evaporator system in the stainless steel back wall, with hinged poor-in aperture, electronic control, equipment ready mounted.

Temperatur: +2°C / +15°C
Bruttoinhalt: 520 l
Fassungsvermögen: 1 Mülltonne 240 l
Kältemittel: R290 / 75 G

Temperature: +2°C / +15°C
Gross capacity: 520 l
Capacity: 1 waste bin 240 l
Refrigerant: R290 / 75 g

Eigenkühlung / Built-in cooling

Art.-Nr. Art.-no. €

Automatische Abtaugung und Tauwasserverdunstung durch Heißgas, Kältemaschine von mind. +16°C bis +40°C UT, steckerfertig

Automatic defrosting and evaporation of the defrost water using hot gas, refrigerating unit for ambient temperatures of min +16°C up to +40°C, ready to plug in

Abmessungen:	1020 x 870 x 1200 mm (LxTxH)	Dimensions:	1020 x 870 x 1200 mm (LxDxH)
Höhe mit geöffnetem Klappdeckel:	1590 mm	Height with open lid:	1590 mm
Tiefe bei geöffneter Tür:	1460 mm	Depth with open door:	1460 mm
Anschlusswert:	400 W / 230 V	Connected load:	400 W / 230 V
Kälteleistung:	322 W -15°C VT	Refrigeration output:	322 W -15°C evap. temp.
Energieverbrauch:	2,9 kWh/24h	Energy consumption:	2,9 kWh/24h

AKM012400 3.897,-

Zentralkühlung / Remote cooling

Vorbereitet zum bauseitigen Anschluss, automatische Abtaugung und Tauwasserablauf
Ready for connection by customer, automatic defrosting and defrost water run-off

Abmessungen:	1020 x 870 x 1200 mm (LxTxH)	Dimensions:	1020 x 870 x 1200 mm (LxDxH)
Höhe mit geöffnetem Klappdeckel:	1590 mm	Height with open lid:	1590 mm
Tiefe bei geöffneter Tür:	1460 mm	Depth with open door:	1460 mm
Anschlusswert:	80 W / 230 V	Connected load:	80 W / 230 V
Kälteleistung:	322 W -15°C VT	Refrigeration output:	322 W -15°C evap. temp.

AKO012400 3.046,-

Zubehör / Accessories

Schloß für Tür oder Klappdeckel zum einfachen Selbsteinbau	Lock for door or lid for easy self installation	701123	42,-
Winterregelung inkl. Ölheizung (für Eigenkühlung)	Winter regulation incl. oil heating (for built-in cooling)	700726	367,-

Abfallkühler

Solid Waste Refrigerators

ABFALLKÜHLER 2 X 240 L

SOLID WASTE REFRIGERATOR 2 X 240 L



Abfallkühler für zwei 240 Liter Behälter, mit eingeschäumtem Verdampfersystem in der CNS-Rückwand, klappbare Einfüllöffnung, elektronische Regelung, Gerät fertig montiert.

Solid waste refrigerator for two 240 liters waste bins, with foamed-in evaporator system in the stainless steel back wall, with hinged poor-in aperture, electronic control, equipment ready mounted.

Temperatur: +2°C / +15°C
 Bruttoinhalt: 1120 l
 Fassungsvermögen: 2 Mülltonnen à 240 l
 Kältemittel: R290 / 85 G

Temperature: +2°C / +15°C
 Gross capacity: 1120 l
 Capacity: 2 waste bins 240 l
 Refrigerant: R290 / 85 g

Eigenkühlung / Built-in cooling

Art.-Nr. Art.-no. €

Automatische Abtauung und Tauwasserverdunstung durch Heißgas, Kältemaschine von mind. +16°C bis +40°C UT, steckerfertig

Automatic defrosting and evaporation of the defrost water using hot gas, refrigerating unit for ambient temperatures of min +16°C up to +40°C, ready to plug in

Abmessungen:	1710 x 870 x 1200 mm (LxTxH)	Dimensions:	1710 x 870 x 1200 mm (LxDxH)
Höhe mit geöffnetem Klappdeckel:	1590 mm	Height with open lid:	1590 mm
Tiefe bei geöffneter Tür:	1460 mm	Depth with open door:	1460 mm
Anschlusswert:	400 W / 230 V	Connected load:	400 W / 230 V
Kälteleistung:	322 W -15°C VT	Refrigeration output:	322 W -15°C evap. temp.
Energieverbrauch:	3,1 kWh/24h	Energy consumption:	3,1 kWh/24h

AKM022400* 5.058,-

Zentralkühlung / Remote cooling

Vorbereitet zum bauseitigen Anschluss, automatische Abtauung und Tauwasserablauf
 Ready for connection by customer, automatic defrosting and defrost water run-off

Abmessungen:	1710 x 870 x 1200 mm (LxTxH)	Dimensions:	1710 x 870 x 1200 mm (LxDxH)
Höhe mit geöffnetem Klappdeckel:	1590 mm	Height with open lid:	1590 mm
Tiefe bei geöffneter Tür:	1460 mm	Depth with open door:	1460 mm
Anschlusswert:	80 W / 230 V	Connected load:	80 W / 230 V
Kälteleistung:	322 W -15°C VT	Refrigeration output:	322 W -15°C evap. temp.

AKO022400 4.202,-

Zubehör / Accessories

Schloß für Tür oder Klappdeckel zum einfachen Selbsteinbau	Lock for door or lid for easy self installation	701123	42,-
Winterregelung inkl. Ölheizung (für Eigenkühlung)	Winter regulation incl. oil heating (for built-in cooling)	700726	367,-

ABFALLKÜHLER 3 X 240 L SOLID WASTE REFRIGERATOR 3 X 240 L



Abfallkühler für drei 240 Liter Behälter, mit eingeschäumtem Verdampfersystem in der CNS-Rückwand, klappbare Einfüllöffnung, elektronische Regelung, Gerät fertig montiert.

Solid waste refrigerator for three 240 liters waste bins, with foamed-in evaporator system in the stainless steel back wall, with hinged pour-in aperture, electronic control, equipment ready mounted.

Temperatur: +2°C / +15°C
Bruttoinhalt: 1710 l
Fassungsvermögen: 3 Mülltonnen à 240 l
Kältemittel: R290 / 95 G

Temperature: +2°C / +15°C
Gross capacity: 1710 l
Capacity: 3 waste bins 240 l
Refrigerant: R290 / 95 g

Eigenkühlung / Built-in cooling

Art.-Nr. Art.-no. €

Automatische Abtauung und Tauwasserverdunstung durch Heißgas, Kältemaschine von mind. +16°C bis +40°C UT, steckerfertig

Automatic defrosting and evaporation of the defrost water using hot gas, refrigerating unit for ambient temperatures of min +16°C up to +40°C, ready to plug in

Abmessungen:	2400 x 870 x 1200 mm (LxTxH)	Dimensions:	2400 x 870 x 1200 mm (LxDxH)
Höhe mit geöffnetem Klappdeckel:	1590 mm	Height with open lid:	1590 mm
Tiefe bei geöffneter Tür:	1460 mm	Depth with open door:	1460 mm
Anschlusswert:	400 W / 230 V	Connected load:	400 W / 230 V
Kälteleistung:	322 W -15°C VT	Refrigeration output:	322 W -15°C evap. temp.
Energieverbrauch:	3,3 kWh/24h	Energy consumption:	3,3 kWh/24h

AKM032400 6.162,-

Zentralkühlung / Remote cooling

Vorbereitet zum bauseitigen Anschluss, automatische Abtauung und Tauwasserablauf
Ready for connection by customer, automatic defrosting and defrost water run-off

Abmessungen:	2400 x 870 x 1200 mm (LxTxH)	Dimensions:	2400 x 870 x 1200 mm (LxDxH)
Höhe mit geöffnetem Klappdeckel:	1590 mm	Height with open lid:	1590 mm
Tiefe bei geöffneter Tür:	1460 mm	Depth with open door:	1460 mm
Anschlusswert:	120 W / 230 V	Connected load:	120 W / 230 V
Kälteleistung:	322 W -15°C VT	Refrigeration output:	322 W -15°C evap. temp.

AKO032400 5.314,-

Zubehör / Accessories

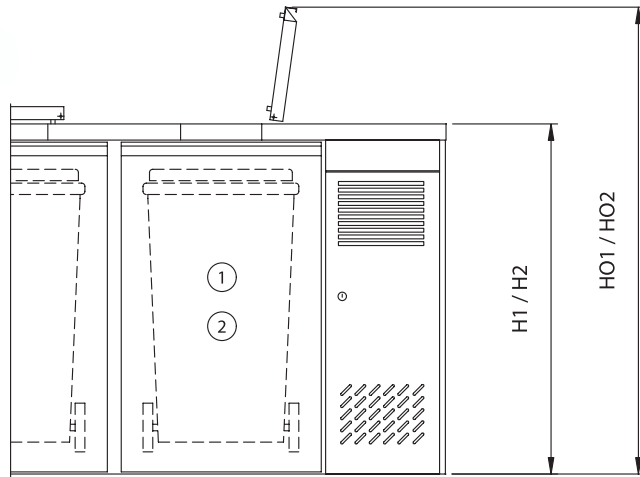
Schloß für Tür oder Klappdeckel zum einfachen Selbsteinbau	Lock for door or lid for easy self installation	701123	42,-
Winterregelung inkl. Ölheizung (für Eigenkühlung)	Winter regulation incl. oil heating (for built-in cooling)	700726	367,-

Abfallkühler

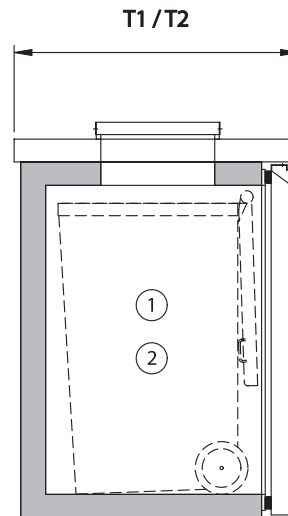
Solid Waste Refrigerators

Abmessungen und Installationsangaben / Dimensions and Installation Details

Vorderansicht / Front view

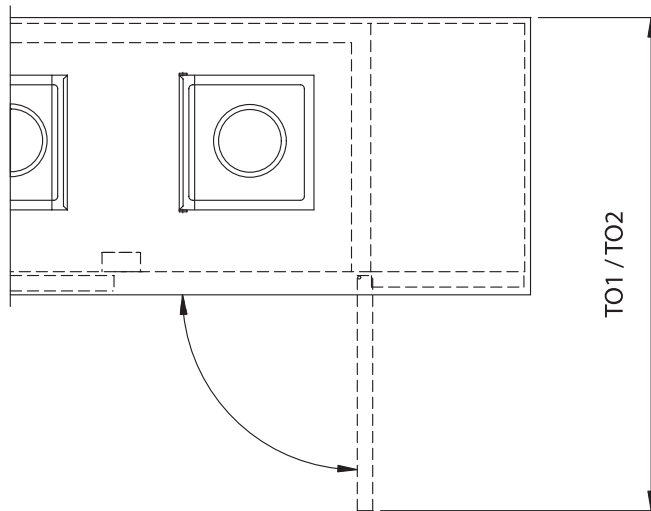


Seitenansicht / Side view



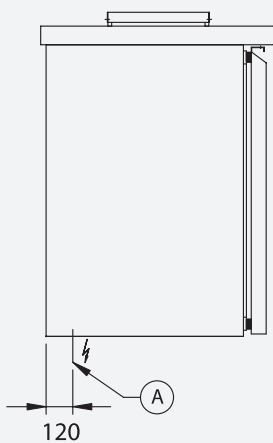
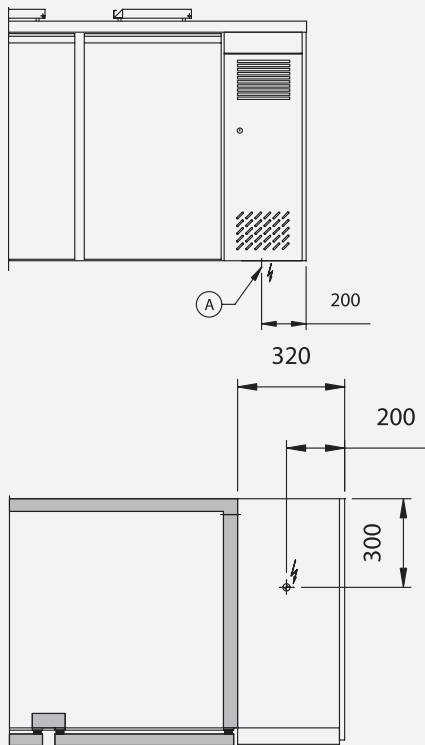
- ① für Mülltonnen 120 l
For waste bins 120 l
- ② für Mülltonnen 240 l
For waste bins 240 l

Draufsicht / Top view



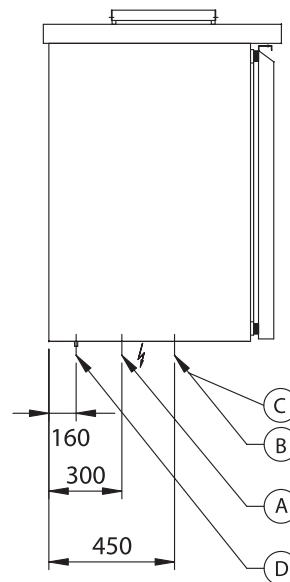
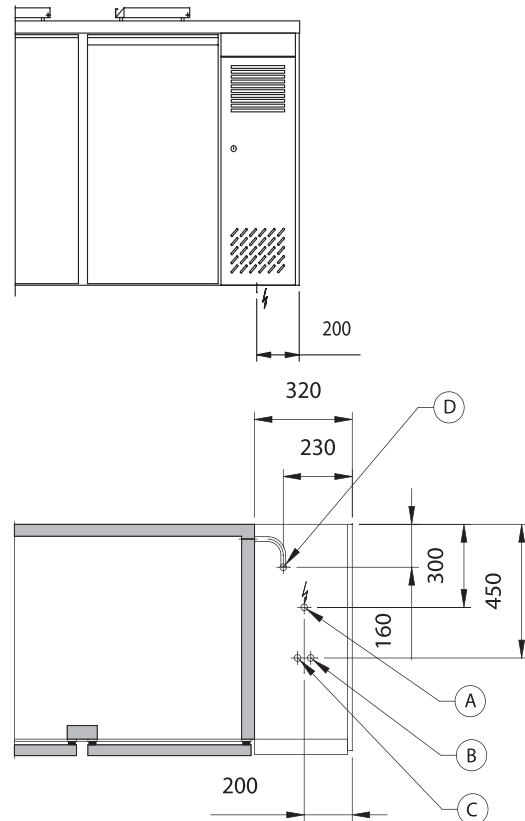
Abfallkühler Solid waste refrigerator	Maß H1 Dim. H1 = mm	Maß HO1 Dim. HO1 = mm	Maß T1 Dim. T1 = mm	Maß TO1 Dim. TO1 = mm
für Mülltonnen 120 l for waste bins 120 l	1060	1450	720	1310
Abfallkühler Solid waste refrigerator	Maß H2 Dim. H2 = mm	Maß HO2 Dim. HO2 = mm	Maß T2 Dim. T2 = mm	Maß TO2 Dim. TO2 = mm
für Mülltonnen 240 l for waste bins 240 l	1200	1590	870	1460

Abfallkühler mit Eigenkühlung, steckerfertig
Solid waste refrigerators with built-in cooling ready to plug-in



- (A)** Elektroanschluss 230 V
Netzkabellänge 2,3 m mit Schuko-Stecker (CEE7A) bzw. auch durch Rückwand nach hinten möglich.
Power supply 230 V, power cable length 2.3 m with plug (CEE7A) also possible through the back wall

Abfallkühler zum Anschluss an die Zentralkühlung
Solid waste refrigerators for connection to remote cooling



- (A)** Elektroanschluss 230 V
Power supply 230 V
500 mm OKFF
500 mm FFL
- (B)** Saugleitung Ø 8,0
Suction line Ø 8.0
500 mm OKFF
500 mm FFL
- (C)** Einspritzleitung Ø 8,0
Liquid line Ø 8.0
500 mm OKFF
500 mm FFL
- (D)** Trichtereinlauf DN50
Funnel run-off, DN 50
50 mm über OKFF unter Boden bauseits syphoniert
50 mm over FFL, under base with siphon provided by customer

Konzeption der Kühl- / Tiefkühlschränke

Design of Refrigerators / Freezers



Elektronische Regelung mit Topleistung als Standard Electronic Control with Top Performance as a Standard

FRIGOS Elektronik-Regler

Der FRIGOS Elektronik-Regler ist mit Ein- und Ausschalter, beleuchtetem 3 Zoll LCD-Display, HACCP-Protokoll-System sowie mit optischem- und akustischem Alarmsystem für Über- und Untertemperatur, Fühlerfehler, Tür offen etc. ausgestattet. Optional mit potentialfreiem Kontakt und RS 485, ASCII / RTU Schnittstelle.

Über ständigen Abgleich der Tür-Öffnungsfrequenzen sowie der Temperaturveränderungen im Innenraum, gibt der elektronische Regler bedarfsgerechte Abtauzyklen und energieoptimierte Kompressor-Laufzeiten vor.

In Phasen, in denen das Kühlmöbel wenig oder nie geöffnet wird, z.B. bei Nacht, an Ruhetagen oder im Urlaub, schaltet sich automatisch der ECO Modus ein. Im ECO-Modus kann bis zu 30% Energie gespart werden.

Die flach angebrachte Bedieneinheit entspricht frontseitig IP 54 und ist gegen das Eindringen von Staub und Spritzwasser geschützt.

FRIGOS Electronic Control

The FRIGOS electronic control is equipped with an on/off switch, illuminated 3-digit LCD display, HACCP protocol system as well as visible and audible alarm system for high/low temperature warning, sensor fault, open door, etc. Optional potential free contact switch and RS 485, ASCII / RTU interface.

The electronic control responds to frequency of door openings as well as temperature fluctuations in the cooling compartment by adjusting the defrost cycles and compressor run times accordingly.

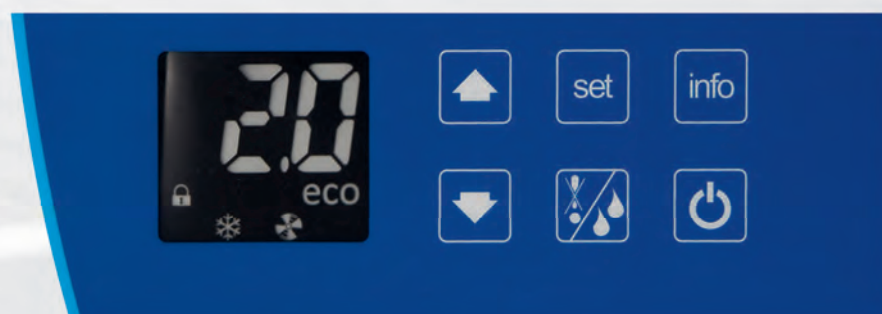
During long periods in which the refrigeration appliance is only seldom opened e.g. at night, on days off, or during holidays, the ECO Mode is activated. In the ECO Mode, energy consumption can be reduced up to 30%.

The flat-surface user interface meets the IP54 standard for resistance to permeation by dust and splashed water.

Alarmsystem

Alarm System

- das Alarmsystem wacht über die stetige korrekte Lagerung der Vorräte
- sollte die Temperatur vom Sollwert abweichen, ertönt die Warnhupe und es erscheint ein optisches Signal an der Digital-Anzeige
- the alarm system constantly monitors the correct storage of the chilled goods
- if the temperature drops below the set value, an acoustic alarm is triggered and an optical signal appears in the digital display



Konzeption der Kühl- / Tiefkühlschränke

Design of Refrigerators / Freezers



Cool Compact Kühlschränke sind grundsätzlich innen und außen komplett aus CNS (1.4301 / AISI 304) gefertigt

Cool Compact refrigerators appliances are basically made entirely of stainless steel stainless steel (AISI 304) inside and outside

- auch Roste, Auflageschienen, Scharniere
 - > keine Korrosion bei richtiger Pflege
- alle Sichtseiten sind matt geschliffen (Korn 400)
 - > pflegeleicht und wertbeständig
- including racks, slides, hinges
 - > no corrosion when properly cared for
- all visible sides have a dull finish (400 grain)
 - > easy to clean, long-lasting value



Automatische Abtauung

Automatische Abtauung

- selbsttätig und wartungsfrei
- Tauwasserverdunstung durch Heißgas (bei Eigenkühlung)
 - > kostensparend
- automatic and maintenance-free
- evaporation of defrost water using hot gas (built-in cooling system)
 - > economical



Intelligente Luftführung

Intelligent distribution of cold air

- der Kaltluftstrom wird seitlich nach unten geführt
 - > gleichmäßige Temperaturverteilung im gesamten Kühlraum
 - > kein Austrocknen des Kühlgutes
 - > funktionssicher
- the cold air is guided downwards along the sides
 - > uniform temperature distribution throughout the storage compartment
 - > chilled goods don't dry out
 - > functional security



Kühlraum in Hygieneausführung

Hygienic design of storage compartment

- Bodenwanne mit Hygieneradialen und allseits abgerundeten Ecken und Kanten
 - > hygienisch
 - > einfachste Reinigung
- bottom with radial fluting for hygiene, without corners where soiling can accumulate
 - > hygienic
 - > bottom easy cleaning



Temperaturspektrum

Temperature range

- Temperaturspektrum bis -2°C
 - > auch für Kühlung von Fleisch oder Fisch hervorragend geeignet
- temperature range down to -2°C
 - > well-suited for refrigerating fish and meat



Der Kühlkorpus ist in einem Stück hochdruckgeschäumt

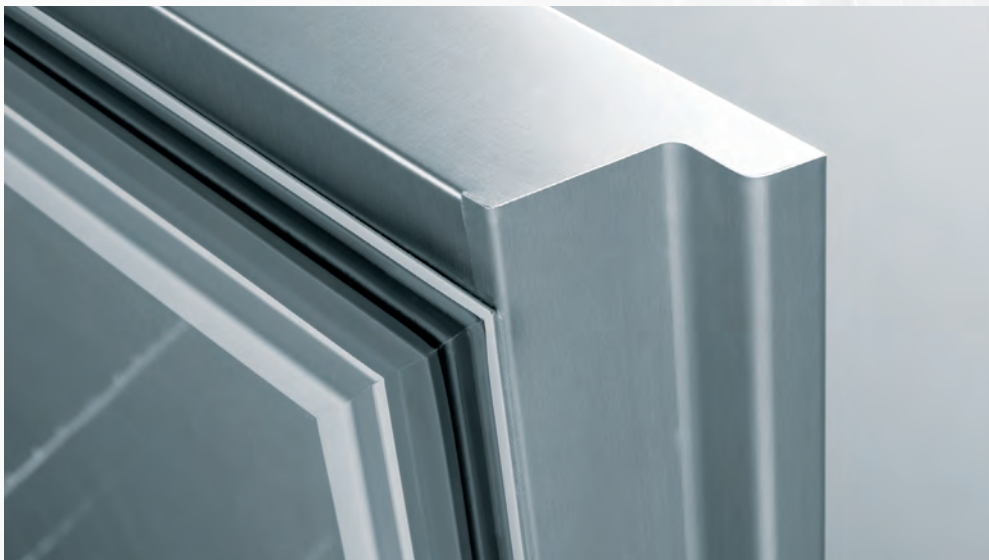
The refrigeration housing consists of a single piece of high-pressure foam

- > energiesparend
- > umweltfreundlich
- > Polyurethanschaum, FCKW-frei
- > Stärke 60 mm (BR 410/610)
- > Stärke 70 mm (BR 710)
- > Stärke 90 mm (Melios 590 / Magnos 570)
- > conserves energy
- > environmentally friendly
- > polyurethane foam, FCHC-free
- > 60 mm thick (BR 410/610)
- > 70 mm thick (Series 710)
- > 90 mm thick (Series Melios 590 / Magnos 570)



Drei Möglichkeiten der Kühlschrank-Aufstellung Three installation options

- höhenverstellbare Füße
- fahrbar mit Rollen
- oder ohne Aufwand für Sockelaufstellung geeignet
- height-adjustable feet
- mobile castors
- suitable for easy base mounting



Tür mit Bombierung nach innen, kein Kälteverlust über den Magnetrahmen, verbesserte Energieeffizienz.
Door projects into the interior, creating a better seal to prevent loss of cold and improve energy efficiency.

Kühlschränke

Refrigerators

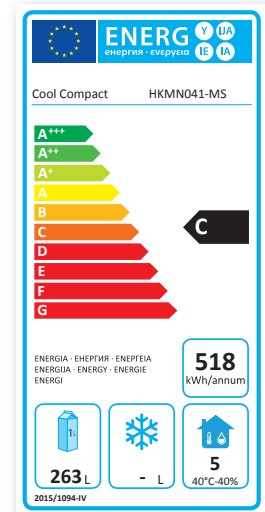
KÜHLSCHRANK BAUREIHE 410 GN1/1

REFRIGERATOR SERIES 410 GN1/1



Kühlschrank, innen und außen aus CNS (1.4301 / AISI 304) Hygieneausführung, mit Umluftkühlung und selbstschließender Tür, abschließbar. Verdampfer ausserhalb des Kühlinnenraumes. Elektronische Regelung mit automatischem ECO-Modus, bedarfsgerechter Abtau- und Lüftersteuerung und beleuchtetem 3 Zoll LCD-Display. Auch zur Verwendung von GN1/1 geeignet.

Refrigerator, inside and outside made of stainless steel (AISI 304), hygienic design, with convection refrigeration and self-closing door, lockable. Evaporator-free cooling compartment. The Electronic control is equipped with an automatically ECO-Mode, fan and defrost control by demand and an illuminated 3-digit LCD display. Also suitable for GN1/1.



Temperatur: +2°C / +12°C
 Abmessungen: 650 x 590 x 1900 mm (LxTxH)
 Kapazität: 21 x GN1/1
 Anschlusswert:
 (Eigenkühlung) 230 V / 50 Hz / 1,6 A / 260 W
 (Zentralkühlung) 230 V / 50 Hz / 0,6 A / 50 W
 Energieverbrauch: 1,42 kWh/24 h
 Kältemittel: R290 / 80 Gr
 Kälteleistung: 360 W -10°C VT
 Zubehör: 3 Tragroste, 530 x 420 mm
 CNS (1.4301 / AISI 304),
 3 Paar Auflageschienen,
 kippsicher, LED-Beleuchtung

Temperature: +2°C / +12°C
 Dimensions: 650 x 590 x 1900 mm (LxDxH)
 Capacity: 21 x GN1/1
 Connected load:
 (built-in cooling) 230 V / 50 Hz / 1,6 A / 260 W
 (remote cooling) 230 V / 50 Hz / 0,6 A / 50 W
 Energy consumption: 1,42 kWh/24 h
 Refrigerant: R290 / 80 g
 Refrigeration output: 360 W -10°C evap. temp.
 Accessories: 3 racks, 530 x 420 mm
 stainless steel (AISI 304),
 3 pairs of rails, tip-proof
 LED-illumination

Eigenkühlung / Built-in cooling

Automatische Abtauung und Tauwasserverdunstung durch Heißgas, Kältemaschine von mind. +16°C bis +40°C UT, steckerfertig

Automatic defrosting and evaporation of the defrost water using hotgas, cooling aggregate for ambient temperatures of min +16°C up to +40°C, ready to plug in

Art.-Nr. Art.-no. €

HKMN041-MS* **3.132,-**

Zentralkühlung / Remote cooling

vorbereitet zum bauseitigen Anschluss, elektrische Abtauung und Tauwasserablauf

Ready for connection by customer, defrosting electrically and defrost water run-off

HKON041-MS* **3.031,-**

Zubehör | Mehrpreise / Accessories | Surcharges

Tragrost 530 x 420 mm, CNS (1.4301 / AISI 304)	Rack, 530 x 420 mm, stainless steel (AISI 304)	700220-N	72,-
Auflageschienen, Paar, CNS (1.4301 / AISI 304), kippsicher	Rails, pair, stainless steel (AISI 304), tip-proof	700579	55,-
Türanschlag von rechts auf links	Door hinge shifted from right to left	700198	111,-

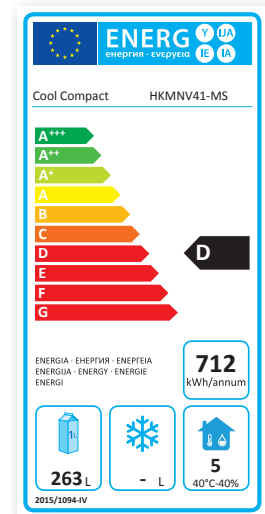
KÜHLSCHRANK MIT GLASTÜRE BAUREIHE 410 GN1/1 REFRIGERATOR WITH GLASS DOOR SERIES 410 GN1/1



Kühlschrank mit Glastüre, innen und außen aus CNS (1.4301 / AISI 304), Hygieneausführung, mit Umluftkühlung und selbstschließender Tür, abschließbar. Verdampfer ausserhalb des Kühlinnenraumes. Elektronische Regelung mit automatischem ECO-Modus, bedarfsgerechter Abtau- und Lüftersteuerung und beleuchtetem 3 Zoll LCD-Display. Auch zur Verwendung von GN1/1 geeignet.

Refrigerator with glass door, inside and outside made of stainless steel (AISI 304), hygienic design, with convection refrigeration and self-closing door, lockable. Evaporator-free cooling compartment.

The Electronic control is equipped with an automatically ECO-Mode, fan and defrost control by demand and an illuminated 3-digit LCD display. Also suitable for GN1/1.



Temperatur: +2°C / +12°C
Abmessungen: 650 x 590 x 1900 mm (LxTxH)
Kapazität: 21 x GN1/1
Anschlusswert:
(Eigenkühlung) 230 V / 50 Hz / 1,7 A / 280 W
(Zentralkühlung) 230 V / 50 Hz / 1,4 A / 220 W
Energieverbrauch: 1,95 kWh/24 h
Kältemittel: R290 / 80 Gr
Kälteleistung: 360 W -10°C VT
Zubehör: 3 Tragoste, 530 x 420 mm
CNS (1.4301 / AISI 304)
3 Paar Auflageschienen,
kippsicher, LED-Beleuchtung
in der Glastüre

Temperature: +2°C / +12°C
Dimensions: 650 x 590 x 1900 mm (LxDxH)
Capacity: 21 x GN1/1
Connected load:
(built-in cooling) 230 V / 50 Hz / 1,7 A / 280 W
(remote cooling) 230 V / 50 Hz / 1,4 A / 220 W
Energy consumption: 1,95 kWh/24 h
Refrigerant: R290 / 80 g
Refrigeration output: 360 W -10°C evap. temp.
Accessories: 3 racks, 530 x 420 mm
stainless steel (AISI 304),
3 pairs of rails, tip-proof,
LED-illumination integrated
in glass door

Eigenkühlung / Built-in cooling

Automatische Abtauung und Tauwasserverdunstung durch Heißgas, Kältemaschine von mind. +16°C bis +40°C UT, steckerfertig

Automatic defrosting and evaporation of the defrost water using hotgas, cooling aggregate for ambient temperatures of min +16°C up to +40°C, ready to plug in

Art.-Nr. Art.-no. €

HKMNV41-MS 3.865,-

Zentralkühlung / Remote cooling

vorbereitet zum bauseitigen Anschluss, elektrische Abtauung und Tauwasserablauf
Ready for connection by customer, defrosting electrically and defrost water run-off

HKONV41-MS 3.635,-

Zubehör | Mehrpreise / Accessories | Surcharges

Tragrost 530 x 420 mm, CNS (1.4301 / AISI 304)	Rack, 530 x 420 mm, stainless steel (AISI 304)	700220-N	72,-
Auflageschienen, Paar, CNS (1.4301 / AISI 304), kippsicher	Rails, pair, stainless steel (AISI 304), tip-proof	700579	55,-
Türanschlag von rechts auf links	Door hinge shifted from right to left	700198	111,-

Tiefkühlschränke

Freezers

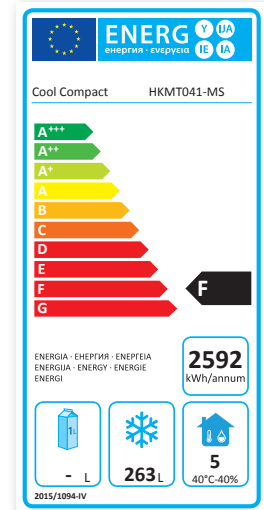
TIEFKÜHLSCHRANK BAUREIHE 410 GN1/1 FREEZER SERIES 410 GN1/1



Tiefkühlschrank, innen und außen aus CNS (1.4301 / AISI 304), Hygieneausführung, mit Umluftkühlung und selbstschließender Tür, abschließbar. Verdampfer ausserhalb des Kühlinnenraumes.

Elektronische Regelung mit automatischem ECO-Modus, bedarfsgerechter Abtau- und Lüftersteuerung und beleuchtetem 3 Zoll LCD-Display. Auch zur Verwendung von GN1/1 geeignet.

Freezer, inside and outside made of stainless steel (AISI 304), hygienic design, with convection refrigeration and self-closing door, lockable. Evaporator-free cooling compartment. The Electronic control is equipped with an automatically ECO-Mode, fan and defrost control by demand and an illuminated 3-digit LCD display. Also suitable for GN1/1.



Temperatur: -15°C / -22°C
Abmessungen: 650 x 590 x 1900 mm (LxTxH)
Kapazität: 21 x GN1/1
Anschlusswert:
(Eigenkühlung) 230 V / 50 Hz / 2,3 A / 420 W
(Zentralkühlung) 230 V / 50 Hz / 1,3 A / 200 W
Energieverbrauch: 7,1 kWh/24 h
Kältemittel: R290 / 130 Gr
Kälteleistung: 440 W -30°C VT
Zubehör: 3 Tragroste, 530 x 420 mm
CNS (1.4301 / AISI 304),
3 Paar Auflageschienen,
kippsicher, LED-Beleuchtung

Temperature: -15°C / -22°C
Dimensions: 650 x 590 x 1900 mm (LxDxH)
Capacity: 21 x GN1/1
Connected load:
(built-in cooling) 230 V / 50 Hz / 2,3 A / 420 W
(remote cooling) 230 V / 50 Hz / 1,3 A / 200 W
Energy consumption: 7,1 kWh/24 h
Refrigerant: R290 / 130 g
Refrigeration output: 440 W -30°C evap. temp.
Accessories: 3 racks, 530 x 420 mm
stainless steel (AISI 304),
3 pairs of rails, tip-proof
LED-illumination

Eigenkühlung / Built-in cooling

Abtauung und Tauwasserverdunstung durch Heißgas, Kältemaschine von mind. +16°C bis +40°C UT, steckerfertig

Defrosting and evaporation of the defrost water using hotgas, cooling aggregate for ambient temperatures of min +16°C up to +40°C, ready to plug in

Art.-Nr. Art.-no. €

HKMT041-MS* **3.592,-**

Zentralkühlung / Remote cooling

vorbereitet zum bauseitigen Anschluss, elektrische Abtauung und Tauwasserablauf

Ready for connection by customer, defrosting electrically and defrost water run-off

HKOT041-MS* **3.464,-**

Zubehör | Mehrpreise / Accessories | Surcharges

Tragrost 530 x 420 mm, CNS (1.4301 / AISI 304)	Rack, 530 x 420 mm, stainless steel (AISI 304)	700220-N	72,-
Auflageschienen, Paar, CNS (1.4301 / AISI 304), kippsicher	Rails, pair, stainless steel (AISI 304), tip-proof	700579	55,-
Türanschlag von rechts auf links	Door hinge shifted from right to left	700198	111,-

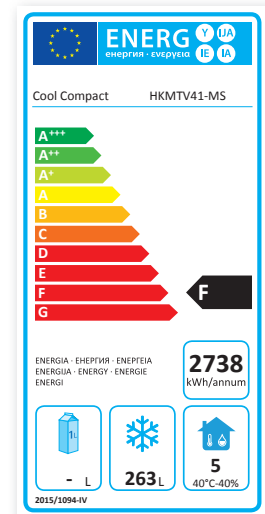
TIEFKÜHLSCHRANK MIT GLASTÜRE BAUREIHE 410 GN1/1 FREEZER WITH GLASS DOOR SERIES 410 GN1/1



Tiefkühlschrank mit Glastüre, innen und außen aus CNS (1.4301 / AISI 304), Hygieneausführung, mit Umluftkühlung und selbstschließender Tür, abschließbar. Verdampfer ausserhalb des Kühlinnenraumes. Elektronische Regelung mit automatischem ECO-Modus, bedarfsgerechter Abtau- und Lüftersteuerung und beleuchtetem 3 Zoll LCD-Display. Auch zur Verwendung von GN1/1 geeignet.

Freezer with glass door, inside and outside made of stainless steel (AISI 304), hygienic design, with convection refrigeration and self-closing door, lockable. Evaporator-free cooling compartment.

The Electronic control is equipped with an automatically ECO-Mode, fan and defrost control by demand and an illuminated 3-digit LCD display. Also suitable for GN1/1.



Temperatur: -15°C / -22°C
Abmessungen: 650 x 590 x 1900 mm (LxTxH)
Kapazität: 21 x GN1/1
Anschlusswert:
(Eigenkühlung) 230 V / 50 Hz / 2,5 A / 440 W
(Zentralkühlung) 230 V / 50 Hz / 1,4 A / 220 W
Energieverbrauch: 7,5 kWh/24 h
Kältemittel: R290 / 130 Gr
Kälteleistung: 440 W -30°C VT
Zubehör: 3 Tragoste, 530 x 420 mm
CNS (1.4301 / AISI 304),
3 Paar Auflageschienen,
kippsicher, LED-Beleuchtung
in der Glastüre

Temperature: -15°C / -22°C
Dimensions: 650 x 590 x 1900 mm (LxDxH)
Capacity: 21 x GN1/1
Connected load:
(built-in cooling) 230 V / 50 Hz / 2,5 A / 440 W
(remote cooling) 230 V / 50 Hz / 1,4 A / 220 W
Energy consumption: 7,5 kWh/24 h
Refrigerant: R290 / 130 g
Refrigeration output: 440 W -30°C evap. temp.
Accessories: 3 racks, 530 x 420 mm
stainless steel (AISI 304),
3 pairs of rails, tip-proof,
LED-illumination integrated
in glass door

Eigenkühlung / Built-in cooling

Abtauung und Tauwasserverdunstung durch Heißgas, Kältemaschine von mind. +16°C bis +40°C UT, steckerfertig

Defrosting and evaporation of the defrost water using hotgas, cooling aggregate for ambient temperatures of min +16°C up to +40°C, ready to plug in

Art.-Nr. Art.-no. €

HKMTV41-MS 4.708,-

Zentralkühlung / Remote cooling

vorbereitet zum bauseitigen Anschluss, elektrische Abtauung und Tauwasserablauf
Ready for connection by customer, defrosting electrically and defrost water run-off

HKOTV41-MS 4.458,-

Zubehör | Mehrpreise / Accessories | Surcharges

Tragrost 530 x 420 mm, CNS (1.4301 / AISI 304)	Rack, 530 x 420 mm, stainless steel (AISI 304)	700220-N	72,-
Auflageschienen, Paar, CNS (1.4301 / AISI 304), kippsicher	Rails, pair, stainless steel (AISI 304), tip-proof	700579	55,-
Türanschlag von rechts auf links	Door hinge shifted from right to left	700198	111,-

Kühlschränke

Refrigerators

KÜHLSCHRANK MAGNOS BAUREIHE 570 GN2/1

REFRIGERATOR MAGNOS SERIES 570 GN2/1



Kühlschrank, innen und außen aus CNS (1.4301 / AISI 304), Hygieneausführung, Verdampfer außerhalb des Kühl-Innenraumes, mit Umluftkühlung und selbstschließender Tür, abschließbar.

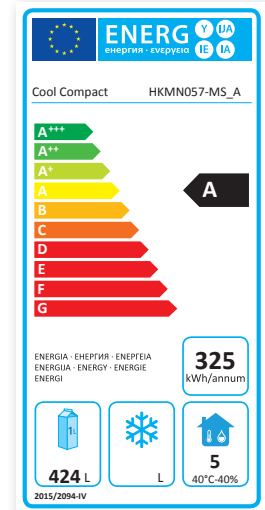
Elektronische Regelung mit automatischem ECO-Modus, bedarfsgerechter Abtau- und Lüftersteuerung und beleuchtetem 3 Zoll LCD-Display. 90 mm Isolation, Innenraum mit Auflagerippen, frei von Stell- und Auflageschienen, tiefgezogene Bodenwanne mit Hygieneschienen, Tür mit Bombierung nach innen.

Refrigerator, inside and outside made of stainless steel (AISI 304), hygienic design, evaporator-free cooling compartment, with convection refrigeration and self-closing door, lockable.

The Electronic control is equipped with an automatically ECO-Mode, fan and defrost control by demand and an illuminated 3-digit LCD display. 90 mm insulation, cooling compartment with integrated shelving rails – no additional parts, recessed floor with hygienically rounded corners, door projection into the cooling compartment.

Temperatur: -2°C / +12°C
 Abmessungen: 720 x 840 x 2050 mm (LxTxH)
 Kapazität: 23 x GN2/1
 Anschlusswert:
 (Eigenkühlung) 230 V / 50 Hz / 2,0 A / 280 W
 (Zentralkühlung) 150 W / 230 V
 Energieverbrauch: 1,25 kWh/24 h
 Kältemittel: R290 / 75 Gr
 Kälteleistung: 340 W -10°C VT
 Zubehör: 3 Tragroste,
 CNS (1.4301 / AISI 304),
 LED-Beleuchtung

Temperature: -2°C / +12°C
 Dimensions: 720 x 840 x 2050 mm (LxDxH)
 Capacity: 23 x GN2/1
 Connected load:
 (built-in cooling) 230 V / 50 Hz / 2,0 A / 280 W
 (remote cooling) 150 W / 230 V
 Energy consumption: 1,25 kWh/24 h
 Refrigerant: R290 / 75 g
 Refrigeration output: 340 W -10°C evap. temp.
 Accessories: 3 racks,
 stainless steel (AISI 304),
 LED-illumination



Eigenkühlung / Built-in cooling

Abtauung und Tauwasserverdunstung durch Heißgas, Kältemaschine von mind. +16°C bis +40°C UT, steckerfertig

Defrosting and evaporation of the defrost water using hotgas, cooling aggregate for ambient temperatures of min +16°C up to +40°C, ready to plug in

Art.-Nr. Art.-no. €

HKMN057-MS * 3.667,-

Zentralkühlung / Remote cooling

vorbereitet zum bauseitigen Anschluss, elektrische Abtauung und Tauwasserablauf

Ready for connection by customer, defrosting electrically and defrost water run-off

HKON057-MS * 3.566,-

Zubehör | Mehrpreise / Accessories | Surcharges

Tragrost GN2/1 530 x 650 mm, CNS (1.4301 / AISI 304) Rack GN2/1 530 x 650 mm, stainless steel (AISI 304)

700068 94,-

Türanschlag von rechts auf links

Door hinge shifted from right to left

700198 111,-

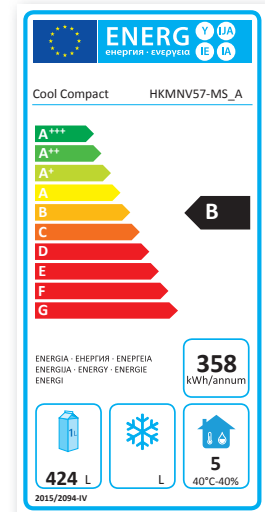
KÜHLSCHRANK MIT GLASTÜRE MAGNOS BAUREIHE 570 GN2/1 REFRIGERATOR WITH GLASS DOOR MAGNOS SERIES 570 GN2/1



Kühlschrank mit Glastüre, innen und außen aus CNS (1.4301 / AISI 304), Hygieneausführung, Verdampfer außerhalb des Kühl-Innenraumes, mit Umluftkühlung und selbstschließender Tür, abschließbar. Elektronische Regelung mit automatischem ECO-Modus, bedarfsgerechter Abtau- und Lüftersteuerung und beleuchtetem 3 Zoll LCD-Display. 90 mm Isolation, Innenraum mit Auflagerippen, frei von Stell- und Auflageschienen, tiefgezogene Bodenwanne mit Hygienegraden.

Refrigerator with glass door, inside and outside made of stainless steel (AISI 304), hygienic design, evaporator-free cooling compartment, with convection refrigeration and self-closing door, lockable.

The Electronic control is equipped with an automatically ECO-Mode, fan and defrost control by demand and an illuminated 3-digit LCD display. 90 mm insulation, cooling compartment with integrated shelving rails – no additional parts, recessed floor with hygienically rounded corners.



Temperatur: +2°C / +12°C
Abmessungen: 720 x 840 x 2050 mm (LxTxH)
Kapazität: 23 x GN2/1
Anschlusswert:
(Eigenkühlung) 230 V / 50 Hz / 2,0 A / 280 W
(Zentralkühlung) 150 W / 230 V
Energieverbrauch: 1,35 kWh/24 h
Kältemittel: R290 / 75 Gr
Kälteleistung: 360 W -10°C VT
Zubehör: 3 Tragoste,
CNS (1.4301 / AISI 304),
LED-Beleuchtung
in der Glastüre

Temperature: +2°C / +12°C
Dimensions: 720 x 840 x 2050 mm (LxDxH)
Capacity: 23 x GN2/1
Connected load:
(built-in cooling) 230 V / 50 Hz / 2,0 A / 280 W
(remote cooling) 150 W / 230 V
Energy consumption: 1,35 kWh/24 h
Refrigerant: R290 / 75 g
Refrigeration output: 360 W -10°C evap. temp.
Accessories: 3 racks,
stainless steel (AISI 304),
LED-illumination integrated
in glass door

Eigenkühlung / Built-in cooling

Abtauung und Tauwasserverdunstung durch Heißgas, Kältemaschine von mind. +16°C bis +40°C UT, steckerfertig

Defrosting and evaporation of the defrost water using hotgas, cooling aggregate for ambient temperatures of min +16°C up to +40°C, ready to plug in

Art.-Nr. Art.-no. €

HKMNV57-MS * 4.431,-

Zentralkühlung / Remote cooling

vorbereitet zum bauseitigen Anschluss, elektrische Abtauung und Tauwasserablauf
Ready for connection by customer, defrosting electrically and defrost water run-off

HKONV57-MS * 4.305,-

Zubehör | Mehrpreise / Accessories | Surcharges

Tragrost GN2/1 530 x 650 mm, CNS (1.4301 / AISI 304)	Rack GN2/1 530 x 650 mm, stainless steel (AISI 304)	700068	94,-
Türanschlag von rechts auf links	Door hinge shifted from right to left	700198	111,-

Tiefkühlschränke

Freezers

TIEFKÜHLSCHRANK MAGNOS BAUREIHE 570 GN2/1 FREEZER MAGNOS SERIES 570 GN2/1



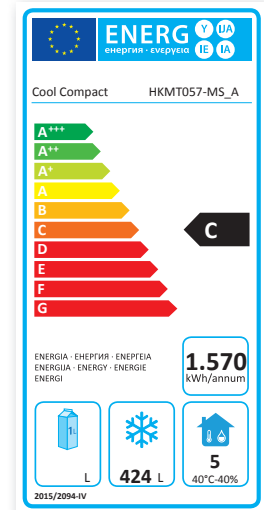
Tiefkühlschrank, innen und außen aus CNS (1.4301 / AISI 304), Hygieneausführung, Verdampfer außerhalb des Kühl-Innenraumes, mit Umluftkühlung und selbstschließender Tür, abschließbar.
Elektronische Regelung mit automatischem ECO-Modus, bedarfsgerechter Abtau- und Lüftersteuerung und beleuchtetem 3 Zoll LCD-Display. 90 mm Isolation, Innenraum mit Auflagerippen, frei von Stell- und Auflageschienen, tiefgezogene Bodenwanne mit Hygieneschienen, Tür mit Bombierung nach innen.

Freezer, inside and outside made of stainless steel (AISI 304), hygienic design, evaporator-free cooling compartment, with convection refrigeration and self-closing door, lockable.

The Electronic control is equipped with an automatically ECO-Mode, fan and defrost control by demand and an illuminated 3-digit LCD display. 90 mm insulation, cooling compartment with integrated shelving rails – no additional parts, recessed floor with hygienically rounded corners, door projection into the cooling compartment.

Temperatur: -15°C / -22°C
Abmessungen: 720 x 840 x 2050 mm (LxTxH)
Kapazität: 23 x GN2/1
Anschlusswert:
(Eigenkühlung) 230 V / 50 Hz / 2,5 A / 450 W
(Zentralkühlung) 150 W / 230 V
Energieverbrauch: 5,5 kWh/24 h
Kältemittel: R290 / 70 Gr
Kälteleistung: 560 W -30°C VT
Zubehör: 3 Tragroste,
CNS (1.4301 / AISI 304),
LED-Beleuchtung

Temperature: -15°C / -22°C
Dimensions: 720 x 840 x 2050 mm (LxDxH)
Capacity: 23 x GN2/1
Connected load:
(built-in cooling) 230 V / 50 Hz / 2,5 A / 450 W
(remote cooling) 150 W / 230 V
Energy consumption: 5,5 kWh/24 h
Refrigerant: R290 / 70 g
Refrigeration output: 560 W -30°C evap. temp.
Accessories: 3 racks,
stainless steel (AISI 304),
LED-illumination



Eigenkühlung / Built-in cooling

Abtauung und Tauwasserverdunstung durch Heißgas, Kältemaschine von mind. +16°C bis +40°C UT, steckerfertig

Defrosting and evaporation of the defrost water using hotgas, cooling aggregate for ambient temperatures of min +16°C up to +40°C, ready to plug in

Art.-Nr. Art.-no. €

HKMT057-MS* **4.176,-**

Zentralkühlung / Remote cooling

vorbereitet zum bauseitigen Anschluss, elektrische Abtauung und Tauwasserablauf

Ready for connection by customer, defrosting electrically and defrost water run-off

HKOT057-MS* **4.075,-**

Zubehör | Mehrpreise / Accessories | Surcharges

Tragrost GN2/1 530 x 650 mm, CNS (1.4301 / AISI 304) Rack GN2/1 530 x 650 mm, stainless steel (AISI 304)

700068 **94,-**

Türanschlag von rechts auf links

Door hinge shifted from right to left

700198 **111,-**

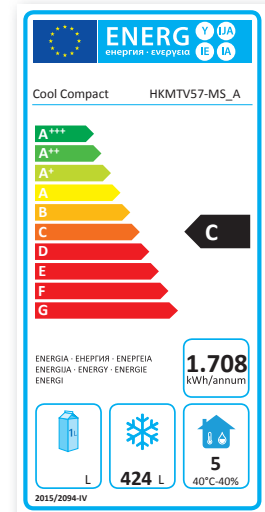
TIEFKÜHLSCHRANK MIT GLASTÜRE MAGNOS BAUREIHE 570 GN2/1 FREEZER WITH GLASS DOOR MAGNOS SERIES 570 GN2/1



Tiefkühlschrank mit Glastüre, innen und außen aus CNS (1.4301 / AISI 304), Hygieneausführung, Verdampfer außerhalb des Kühl-Innenraumes, mit Umluftkühlung und selbstschließender Tür, abschließbar. Elektronische Regelung mit automatischem ECO-Modus, bedarfsgerechter Abtau- und Lüftersteuerung und beleuchtetem 3 Zoll LCD-Display. 90 mm Isolation, Innenraum mit Auflagerippen, frei von Stell- und Auflageschienen, tiefgezogene Bodenwanne mit Hygienegraden.

Freezer with glass door, inside and outside made of stainless steel (AISI 304), hygienic design, evaporator-free cooling compartment, with convection refrigeration and self-closing door, lockable.

The Electronic control is equipped with an automatically ECO-Mode, fan and defrost control by demand and an illuminated 3-digit LCD display. 90 mm insulation, cooling compartment with integrated shelving rails – no additional parts, recessed floor with hygienically rounded corners.



Temperatur: -15°C / -22°C
Abmessungen: 720 x 840 x 2050 mm (LxTxH)
Kapazität: 23 x GN2/1
Anschlusswert:
(Eigenkühlung) 230 V / 50 Hz / 2,5 A / 450 W
(Zentralkühlung) 180 W / 230 V
Energieverbrauch: 5,85 kWh/24 h
Kältemittel: R290 / 70 Gr
Kälteleistung: 560 W -30°C VT
Zubehör: 3 Tragoste,
CNS (1.4301 / AISI 304),
LED-Beleuchtung
in der Glastüre

Temperature: -15°C / -22°C
Dimensions: 720 x 840 x 2050 mm (LxDxH)
Capacity: 23 x GN2/1
Connected load:
(built-in cooling) 230 V / 50 Hz / 2,5 A / 450 W
(remote cooling) 180 W / 230 V
Energy consumption: 5,85 kWh/24 h
Refrigerant: R290 / 70 g
Refrigeration output: 560 W -30°C evap. temp.
Accessories: 3 racks,
stainless steel (AISI 304),
LED-illumination integrated
in glass door

Eigenkühlung / Built-in cooling

Abtauung und Tauwasserverdunstung durch Heißgas, Kältemaschine von mind. +16°C bis +40°C UT, steckerfertig

Defrosting and evaporation of the defrost water using hotgas, cooling aggregate for ambient temperatures of min +16°C up to +40°C, ready to plug in

Art.-Nr. Art.-no. €

HKMTV57-MS * 5.195,-

Zentralkühlung / Remote cooling

vorbereitet zum bauseitigen Anschluss, elektrische Abtauung und Tauwasserablauf
Ready for connection by customer, defrosting electrically and defrost water run-off

HKOTV57-MS* 5.067,-

Zubehör | Mehrpreise / Accessories | Surcharges

Tragrost GN2/1 530 x 650 mm, CNS (1.4301 / AISI 304) Rack GN2/1 530 x 650 mm, stainless steel (AISI 304)

700068 94,-

Türanschlag von rechts auf links

Door hinge shifted from right to left

700198 111,-

Kühlschränke

Refrigerators

WEINKÜHLSCHRANK BAUREIHE 570 GN2/1

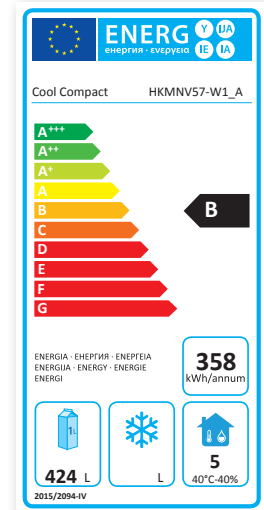
WINE CABINET SERIES 570 GN2/1



Weinkühlschrank mit Glastüre, innen und außen aus CNS (1.4301 / AISI 304), Hygieneausführung, Verdampfer außerhalb des Kühl-Innenraumes, mit Umluftkühlung und selbstschließender Tür, abschließbar. Elektronische Regelung mit automatischem ECO-Modus, bedarfsgerechter Abtau- und Lüftersteuerung und beleuchtetem 3 Zoll LCD-Display. 90 mm Isolation, Innenraum mit Auflagerippen, frei von Stell- und Auflageschienen, tiefgezogene Bodenwanne mit Hygienegraden.

Wine cabinet with glassdoor, inside and outside made of stainless steel (AISI 304), hygienic design, evaporator-free cooling compartment, with convection refrigeration and self-closing door, lockable.

The Electronic control is equipped with an automatically ECO-Mode, fan and defrost control by demand and an illuminated 3-digit LCD display. 90 mm insulation, cooling compartment with integrated shelving rails – no additional parts, recessed floor with hygienically rounded corners.



Temperatur: +2°C / +25°C
 Abmessungen: 720 x 840 x 2050 mm (LxTxH)
 Kapazität: 23 x GN2/1
 Anschlusswert
 (Eigenkühlung): 230 V / 50 Hz / 2,0 A / 280 W
 (Zentralkühlung): 150 W / 230 V
 Energieverbrauch: 1,35 kWh/24 h
 Kältemittel: R290 / 75 Gr
 Kälteleistung: 340 W -10°C VT
 Zubehör: 4 Lochblechböden,
 CNS (1.4301 / AISI 304),
 LED-Beleuchtung
 in der Glastüre

Temperature: +2°C / +25°C
 Dimensions: 720 x 840 x 2050 mm (LxDxH)
 Capacity: 23 x GN2/1
 Connected load
 (built-in cooling): 230 V / 50 Hz / 2,0 A / 280 W
 (remote cooling): 150 W / 230 V
 Energy consumption: 1,35 kWh/24 h
 Refrigerant: R290 / 75 g
 Refrigeration output: 340 W -10°C evap. temp.
 Accessories: 4 perforated inlays,
 stainless steel (AISI 304),
 LED-illumination integrated
 in glass door

Eigenkühlung / Built-in cooling

Abtauung und Tauwasserverdunstung durch Heißgas, Kältemaschine von mind. +16°C bis +40°C UT, steckerfertig

Defrosting and evaporation of the defrost water using hotgas, cooling aggregate for ambient temperatures of min +16°C up to +40°C, ready to plug in

Art.-Nr. Art.-no. €

HKMNV57-W1 5.779,-

Zentralkühlung / Remote cooling

vorbereit zum bauseitigen Anschluss, elektrische Abtauung und Tauwasserablauf

Ready for connection by customer, defrosting electrically and defrost water run-off

HKONV57-W1 5.616,-

Zubehör | Mehrpreise / Accessories | Surcharges

Tragrost GN2/1 530 x 650 mm, CNS (1.4301 / AISI 304)	Rack GN2/1 530 x 650 mm, stainless steel (AISI 304)	700068	94,-
Türanschlag von rechts auf links	Door hinge shifted from right to left	700198	111,-
Lochblechböden, CNS (1.4301 / AISI 304)	perforated inlays, stainless steel (AISI 304)	400286	186,-

FLEISCHKÜHLSCHRANK BAUREIHE 570 GN2/1 MEAT REFRIGERATOR SERIES 570 GN2/1

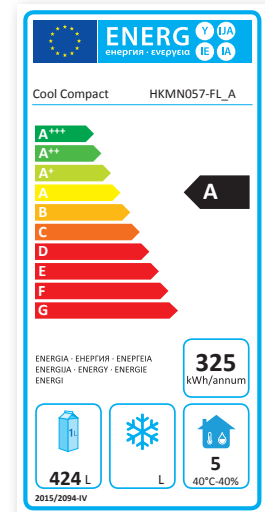


Fleischkühlschrank, innen und außen aus CNS (1.4301 / AISI 304), Hygieneausführung, Verdampfer außerhalb des Kühl-Innenraumes, mit Umluftkühlung und selbstschließender Tür, abschließbar.

Elektronische Regelung mit automatischem ECO-Modus, bedarfsgerechter Abtau- und Lüftersteuerung und beleuchtetem 3 Zoll LCD-Display. 90 mm Isolation, Innenraum mit Auflagerippen, frei von Stell- und Auflageschienen, tiefgezogene Bodenwanne mit Hygieneschienen, Tür mit Bombierung nach innen.

Meat refrigerator, inside and outside made of stainless steel (AISI 304), hygienic design, evaporator-free cooling compartment, with convection refrigeration and self-closing door, lockable.

The Electronic control is equipped with an automatically ECO-Mode, fan and defrost control by demand and an illuminated 3-digit LCD display. 90 mm insulation, cooling compartment with integrated shelving rails – no additional parts, recessed floor with hygienically rounded corners, door projection into the cooling compartment.



Temperatur: -2°C / +12°C
Abmessungen: 720 x 840 x 2050 mm (LxTxH)
Kapazität: 23 x GN2/1
Anschlusswert
(Eigenkühlung): 230 V / 50 Hz / 2,0 A / 280 W
(Zentralkühlung): 150 W / 230 V
Energieverbrauch: 1,25 kWh/24 h
Kältemittel: R290 / 70 Gr
Kälteleistung: 340 W -10°C VT
Zubehör: 3 Tragoste,
CNS (1.4301 / AISI 304),
Fleischgehänge
LED-Beleuchtung

Temperature: -2°C / +12°C
Dimensions: 720 x 840 x 2050 mm (LxDxH)
Capacity: 23 x GN2/1
Connected load
(built-in cooling): 230 V / 50 Hz / 2,0 A / 280 W
(remote cooling): 150 W / 230 V
Energy consumption: 1,25 kWh/24 h
Refrigerant: R290 / 70 g
Refrigeration output: 340 W -10°C evap. temp.
Accessories: 3 racks,
stainless steel (AISI 304),
meat hooks,
LED-illumination

Eigenkühlung / Built-in cooling

Abtauung und Tauwasserverdunstung durch Heißgas, Kältemaschine von mind. +16°C bis +40°C UT, steckerfertig

Defrosting and evaporation of the defrost water using hotgas, cooling aggregate for ambient temperatures of min +16°C up to +40°C, ready to plug in

Art.-Nr. Art.-no. €

HKMN057-FL 4.553,-

Zentralkühlung / Remote cooling

vorbereitet zum bauseitigen Anschluss, elektrische Abtauung und Tauwasserablauf
Ready for connection by customer, defrosting electrically and defrost water run-off

HKON057-FL 4.386,-

Zubehör | Mehrpreise / Accessories | Surcharges

Tragrost GN2/1 530 x 650 mm, CNS (1.4301 / AISI 304) Rack GN2/1 530 x 650 mm, stainless steel (AISI 304)

700068 94,-

Türanschlag von rechts auf links

Door hinge shifted from right to left

700198 111,-

Kühlschränke

Refrigerators

FISCHKÜHLSCHRANK BAUREIHE 570 GN2/1

FISH REFRIGERATOR SERIES 570 GN2/1



Fischkühlschrank, innen und außen aus CNS (1.4301 / AISI 304), Hygieneausführung, Verdampfer außerhalb des Kühl-Innenraumes, mit Umluftkühlung und selbstschließender Tür, abschließbar.

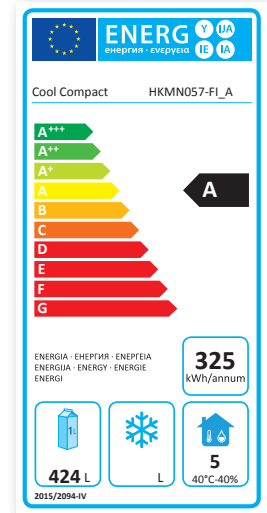
Elektronische Regelung mit automatischem ECO-Modus, bedarfsgerechter Abtau- und Lüftersteuerung und beleuchtetem 3 Zoll LCD-Display. 90 mm Isolation, Innenraum mit Auflagerippen, frei von Stell- und Auflageschienen, tiefgezogene Bodenwanne mit Hygienerradien, Tür mit Bombierung nach innen.

Fish refrigerator, inside and outside made of stainless steel (AISI 304), hygienic design, evaporator-free cooling compartment, with convection refrigeration and self-closing door, lockable.

The Electronic control is equipped with an automatically ECO-Mode, fan and defrost control by demand and an illuminated 3-digit LCD display. 90 mm insulation, cooling compartment with integrated shelving rails – no additional parts, recessed floor with hygienically rounded corners, door projection into the cooling compartment.

Temperatur: -4°C / +5°C
 Abmessungen: 720 x 840 x 2050 mm (LxTxH)
 Kapazität: 23 x GN2/1
 Anschlusswert
 (Eigenkühlung): 230 V / 50 Hz / 2,0 A / 280 W
 (Zentralkühlung): 150 W / 230 V
 Energieverbrauch: 1,25 kWh/24 h
 Kältemittel: R290 / 75 Gr
 Kälteleistung: 340 W -10°C VT
 Zubehör: 10 Fischbehälter (Kunststoff),
 530 x 325 x 200
 mit eingelegten
 Kunststoff-Böden für Crush-Eis,
 LED-Beleuchtung

Temperature: -4°C / +5°C
 Dimensions: 720 x 840 x 2050 mm (LxDxH)
 Capacity: 23 x GN2/1
 Connected load
 (built-in cooling): 230 V / 50 Hz / 2,0 A / 280 W
 (remote cooling): 150 W / 230 V
 Energy consumption: 1,25 kWh/24 h
 Refrigerant: R290 / 75 g
 Refrigeration output: 340 W -10°C evap. temp.
 Accessories: 10 fish containers (plastic),
 530 x 325 x 200 mm,
 with inlaid
 plastic bottoms for crushed ice,
 LED-illumination



Eigenkühlung / Built-in cooling

Abtauung und Tauwasserverdunstung durch Heißgas, Kältemaschine von mind. +16°C bis +40°C UT, steckerfertig

Defrosting and evaporation of the defrost water using hotgas, cooling aggregate for ambient temperatures of min +16°C up to +40°C, ready to plug in

Art.-Nr. Art.-no. €

HKMN057-FI 5.970,-

Zentralkühlung / Remote cooling

vorbereitet zum bauseitigen Anschluss, elektrische Abtauung und Tauwasserablauf

Ready for connection by customer, defrosting electrically and defrost water run-off

HKON057-FI 5.807,-

Zubehör | Mehrpreise / Accessories | Surcharges

Tragrost GN2/1 530 x 650 mm, CNS (1.4301 / AISI 304) Rack GN2/1 530 x 650 mm, stainless steel (AISI 304)

700068 94,-

Türanschlag von rechts auf links

Door hinge shifted from right to left

700198 111,-

c compact[®]



Kühlschränke

Refrigerators

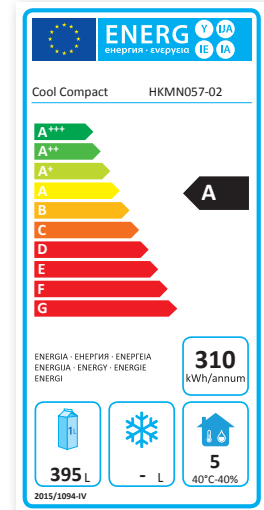
KÜHLSCHRANK MIT 2 TÜREN BAUREIHE 570 GN2/1 REFRIGERATOR WITH 2 DOORS SERIES 570 GN2/1



Kühlschrank mit zwei Türen, innen und außen aus CNS (1.4301 / AISI 304), Hygieneausführung, Verdampfer außerhalb des Kühl-Innenraumes, mit Umluftkühlung und selbstschließender Tür, abschließbar. Elektronische Regelung mit automatischem ECO-Modus, bedarfsgerechter Abtau- und Lüftersteuerung und beleuchtetem 3 Zoll LCD-Display.

Refrigerator with 2 doors, inside and outside made of stainless steel (AISI 304), hygienic design, evaporator-free cooling compartment, with convection refrigeration and self-closing door, lockable.

The Electronic control is equipped with an automatically ECO-Mode, fan and defrost control by demand and an illuminated 3-digit LCD display.



Temperatur: -2°C / +12°C
Abmessungen: 720 x 840 x 2050 mm (LxTxH)
Kapazität: 10 x GN2/1 + 10 x GN2/1
Anschlusswert
(Eigenkühlung): 230 V / 50 Hz / 2,0 A / 280 W
(Zentralkühlung): 150 W / 230 V
Energieverbrauch: 1,25 kWh/24 h
Kältemittel: R290 / 75 Gr
Kälteleistung: 340 W -10°C VT
Zubehör: 4 Tragroste,
CNS (1.4301 / AISI 304),
LED-Beleuchtung

Temperature: -2°C / +12°C
Dimensions: 720 x 840 x 2050 mm (LxDxH)
Capacity: 10 x GN2/1 + 10 x GN2/1
Connected load
(built-in cooling): 230 V / 50 Hz / 2,0 A / 280 W
(remote cooling): 150 W / 230 V
Energy consumption: 1,25 kWh/24 h
Refrigerant: R290 / 75 g
Refrigeration output: 340 W -10°C evap. temp.
Accessories: 4 racks,
stainless steel (AISI 304),
LED-illumination

Eigenkühlung / Built-in cooling

Automatische Abtauung und Tauwasserverdunstung, Kältemaschine von mind. +16°C bis +40°C UT, steckerfertig

Automatic defrosting and evaporation of the defrost water, cooling aggregate for ambient temperatures of min +16°C up to +40°C, ready to plug in

Art.-Nr. Art.-no. €

HKMN057-02 4.020,-

Zentralkühlung / Remote cooling

vorbereitet zum bauseitigen Anschluss, elektrische Abtattung und Tauwasserablauf

Ready for connection by customer, defrosting electrically and defrost water run-off

HKON057-02 3.925,-

Zubehör | Mehrpreise / Accessories | Surcharges

Tragrost GN2/1 530 x 650 mm, CNS (1.4301 / AISI 304) Rack GN2/1 530 x 650 mm, stainless steel (AISI 304)

700068 94,-

Türanschlag von rechts auf links 2-türig

Door hinge shifted from right to left, both doors

700199 165,-

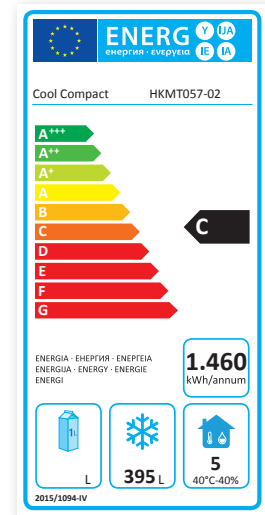
TIEFKÜHLSCHRANK MIT 2 TÜREN BAUREIHE 570 GN2/1 FREEZER WITH 2 DOORS SERIES 570 GN2/1



Tiefkühlschrank mit 2 Türen, innen und außen aus CNS (1.4301 / AISI 304), Hygieneausführung, Verdampfer außerhalb des Kühl-Innenraumes, mit Umluftkühlung und selbstschließender Tür, abschließbar. Elektronische Regelung mit automatischem ECO-Modus, bedarfsgerechter Abtau- und Lüftersteuerung und beleuchtetem 3 Zoll LCD-Display.

Freezer with 2 doors, inside and outside made of stainless steel (AISI 304), hygienic design, evaporator-free cooling compartment, with convection refrigeration and self-closing door, lockable.

The Electronic control is equipped with an automatically ECO-Mode, fan and defrost control by demand and an illuminated 3-digit LCD display.



Temperatur: -15°C / -22°C
Abmessungen: 720 x 840 x 2050 mm (LxTxH)
Kapazität: 10 x GN2/1 + 10 x GN2/1
Anschlusswert
(Eigenkühlung): 230 V / 50 Hz / 2,5 A / 450 W
(Zentralkühlung): 150 W / 230 V
Energieverbrauch: 5,5 kWh/24 h
Kältemittel: R290 / 70 Gr
Kälteleistung: 560 W -30°C VT
Zubehör: 4 Tragroste,
CNS (1.4301 / AISI 304),
LED-Beleuchtung

Temperature: -15°C / -22°C
Dimensions: 720 x 840 x 2050 mm (LxDxH)
Capacity: 20 x GN2/1 + 10 x GN2/1
Connected load
(built-in cooling): 230 V / 50 Hz / 2,5 A / 450 W
(remote cooling): 150 W / 230 V
Energy consumption: 5,5 kWh/24 h
Refrigerant: R290 / 70 g
Refrigeration output: 560 W -30°C evap. temp.
Accessories: 4 racks,
stainless steel (AISI 304),
LED-illumination

Eigenkühlung / Built-in cooling

Abtauung und Tauwasserverdunstung, Kältemaschine von mind. +16°C bis +40°C UT, steckerfertig

Defrosting and evaporation of the defrost water, cooling aggregate for ambient temperatures of min +16°C up to +40°C, ready to plug in

Art.-Nr. Art.-no. €

HKMT057-02 4.520,-

Zentralkühlung / Remote cooling

vorbereitet zum bauseitigen Anschluss, elektrische Abtauung und Tauwasserablauf
Ready for connection by customer, defrosting electrically and defrost water run-off

HKOT057-02 4.420,-

Zubehör | Mehrpreise / Accessories | Surcharges

Tragrost GN2/1 530 x 650 mm, CNS (1.4301 / AISI 304) Rack GN2/1 530 x 650 mm, stainless steel (AISI 304)

700068 94,-

Türanschlag von rechts auf links 2-türig

Door hinge shifted from right to left, both doors

700199 165,-

Kühlschränke

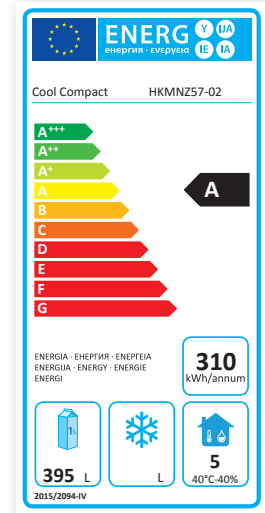
Refrigerators

KÜHLSCHRANK MIT 2 TÜREN + 3 ZÜGEN BAUREIHE 570 GN2/1 REFRIGERATOR WITH 2 DOORS + 3 DRAWERS SERIES 570 GN2/1



Kühlschrank mit zwei Türen, und drei Zügen, innen und außen aus CNS (1.4301 / AISI 304), Hygieneausführung, Verdampfer außerhalb des Kühl-Innenraumes, mit Umluftkühlung und selbstschließender Tür, abschließbar. Elektronische Regelung mit automatischem ECO-Modus, bedarfsgerechter Abtau- und Lüftersteuerung und beleuchtetem 3 Zoll LCD-Display.

Refrigerator with 2 doors and 3 drawers, inside and outside made of stainless steel (AISI 304), hygienic design, evaporator-free cooling compartment, with convection refrigeration and self-closing door, lockable. The Electronic control is equipped with an automatically ECO-Mode, fan and defrost control by demand and an illuminated 3-digit LCD display.



Temperatur: -2°C / +12°C
Abmessungen: 720 x 840 x 2050 mm (LxTxH)
Kapazität: 10 x GN2/1
+ 3 Züge, Nutzhöhe je: 150 mm
Anschlusswert
(Eigenkühlung): 230 V / 50 Hz / 2,0 A / 280 W
(Zentralkühlung): 150 W / 230 V
Energieverbrauch: 1,25 kWh/24 h
Kältemittel: R290 / 75 Gr
Kälteleistung: 340 W -10°C VT
Zubehör: 2 Tragroste,
CNS (1.4301 / AISI 304),
LED-Beleuchtung

Temperature: -2°C / +12°C
Dimensions: 720 x 840 x 2050 mm (LxDxH)
Capacity: 10 x GN2/1
+ 3 drawers, useful height: 150 mm each
Connected load
(built-in cooling): 230 V / 50 Hz / 2,0 A / 280 W
(remote cooling): 150 W / 230 V
Energy consumption: 1,25 kWh/24 h
Refrigerant: R290 / 75 g
Refrigeration output: 340 W -10°C evap. temp.
Accessories: 2 racks,
stainless steel (AISI 304),
LED-illumination

Eigenkühlung / Built-in cooling

Automatische Abtauung und Tauwasserverdunstung, Kältemaschine von mind. +16°C bis +40°C UT, steckerfertig

Automatic defrosting and evaporation of the defrost water, cooling aggregate for ambient temperatures of min +16°C up to +40°C, ready to plug in

Art.-Nr. Art.-no. €

HKMNZ57-02 * **5.115,-**

Zentralkühlung / Remote cooling

vorbereitet zum bauseitigen Anschluss, elektrische Abtattung und Tauwasserablauf

Ready for connection by customer, defrosting electrically and defrost water run-off

HKONZ57-02 * **5.015,-**

Zubehör | Mehrpreise / Accessories | Surcharges

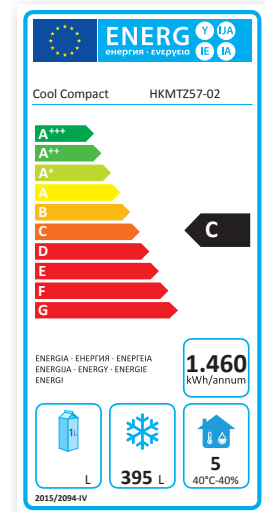
Tragrost GN2/1 530 x 650 mm, CNS (1.4301 / AISI 304)	Rack GN2/1 530 x 650 mm, stainless steel (AISI 304)	700068	94,-
Türanschlag von rechts auf links 2-türig	Door hinge shifted from right to left, both doors	700199	165,-
GN-Unterteilungs-Set für o.g. Schubladen	GN divider set for A/M drawers	702638	160,-

TIEFKÜHLSCHRANK MIT 2 TÜREN + 3 ZÜGEN BAUREIHE 570 GN2/1 FREEZER WITH 2 DOORS + 3 DRAWERS SERIES 570 GN2/1



Tiefkühlschrank mit zwei Türen, und drei Zügen, innen und außen aus CNS (1.4301 / AISI 304), Hygieneausführung, Verdampfer außerhalb des Kühl-Innenraumes, mit Umluftkühlung und selbstschließender Tür, abschließbar. Elektronische Regelung mit automatischem ECO-Modus, bedarfsgerechter Abtau- und Lüftersteuerung und beleuchtetem 3 Zoll LCD-Display.

Freezer with 2 doors, 3 drawers, inside and outside made of stainless steel (AISI 304), hygienic design, evaporator-free cooling compartment, with convection refrigeration and self-closing door, lockable. The Electronic control is equipped with an automatically ECO-Mode, fan and defrost control by demand and an illuminated 3-digit LCD display.



Temperatur: -15°C / -22°C
Abmessungen: 720 x 840 x 2050 mm (LxTxH)
Kapazität: 10 x GN2/1
+ 3 Züge, Nutzhöhe je: 150 mm
Anschlusswert
(Eigenkühlung): 230 V / 50 Hz / 2,5 A / 450 W
(Zentralkühlung): 150 W / 230 V
Energieverbrauch: 5,5 kWh/24 h
Kältemittel: R290 / 70 Gr
Kälteleistung: 560 W -30°C VT
Zubehör: 2 Tragroste,
CNS (1.4301 / AISI 304),
LED-Beleuchtung

Temperature: -15°C / -22°C
Dimensions: 720 x 840 x 2050 mm (LxDxH)
Capacity: 10 x GN2/1
+ 3 drawers, useful height: 150 mm each
Connected load
(built-in cooling): 230 V / 50 Hz / 2,5 A / 450 W
(remote cooling): 150 W / 230 V
Energy consumption: 5,5 kWh/24 h
Refrigerant: R290 / 70 g
Refrigeration output: 560 W -30°C evap. temp.
Accessories: 2 racks,
stainless steel (AISI 304),
LED-illumination

Eigenkühlung / Built-in cooling

Abtauung und Tauwasserverdunstung, Kältemaschine von mind. +16°C bis +40°C UT, steckerfertig

Defrosting and evaporation of the defrost water, cooling aggregate for ambient temperatures of min +16°C up to +40°C, ready to plug in

Art.-Nr. Art.-no. €

HKMTZ57-02 * 5.620,-

Zentralkühlung / Remote cooling

vorbereitet zum bauseitigen Anschluss, elektrische Abtauung und Tauwasserablauf
Ready for connection by customer, defrosting electrically and defrost water run-off

HKOTZ57-02 * 5.520,-

Zubehör | Mehrpreise / Accessories | Surcharges

Tragrost GN2/1 530 x 650 mm, CNS (1.4301 / AISI 304)	Rack GN2/1 530 x 650 mm, stainless steel (AISI 304)	700068	94,-
Türanschlag von rechts auf links 2-türig	Door hinge shifted from right to left, both doors	700199	165,-
GN-Unterteilungs-Set für o.g. Schubladen	GN divider set for A/M drawers	702638	160,-

Kühlschränke

Refrigerators



KÜHLSCHRANK MELIOS BAUREIHE 590 GN2/1

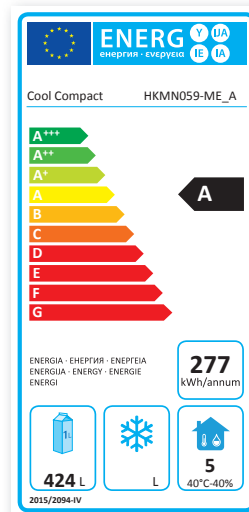
REFRIGERATOR MELIOS SERIES 590 GN2/1



Kühlschrank, innen und außen aus CNS (1.4301 / AISI 304), Hygieneausführung, Verdampfer außerhalb des Kühl-Innenraumes, mit Umluftkühlung und selbstschließender Tür, abschließbar.
Elektronische Regelung mit automatischem ECO-Modus, bedarfsgerechter Abtau- und Lüftersteuerung und beleuchtetem 3 Zoll LCD-Display. 90 mm Isolation, Innenraum mit Auflagerippen, frei von Stell- und Auflageschienen, tiefgezogene Bodenwanne mit Hygienegraden, Tür mit Bombierung nach innen.

Refrigerator, inside and outside made of stainless steel (AISI 304), hygienic design, evaporator-free cooling compartment, with convection refrigeration and self-closing door, lockable.

The Electronic control is equipped with an automatically ECO-Mode, fan and defrost control by demand and an illuminated 3-digit LCD display. 90 mm insulation, cooling compartment with integrated shelving rails – no additional parts, recessed floor with hygienically rounded corners, door projection into the cooling compartment.



Temperatur: -2°C / +12°C
Abmessungen: 720 x 840 x 2050 mm (LxTxH)
Kapazität: 23 x GN2/1
Anschlusswert
(Eigenkühlung): 230 V / 50 Hz / 1,8 A / 230 W
(Zentralkühlung): 150 W / 230 V
Energieverbrauch: 0,89 kWh/24 h
Kältemittel: R290 / 75 Gr
Kälteleistung: 340 W -10°C VT
Zubehör: 4 Tragroste,
CNS (1.4301 / AISI 304),
LED-Innenraum-Beleuchtung,
Türöffnungs-Fußpedal

Temperature: -2°C / +12°C
Dimensions: 720 x 840 x 2050 mm (LxDxH)
Capacity: 23 x GN2/1
Connected load
(built-in cooling): 230 V / 50 Hz / 1,8 A / 230 W
(remote cooling): 150 W / 230 V
Energy consumption: 0,89 kWh/24 h
Refrigerant: R290 / 75 g
Refrigeration output: 340 W -10°C evap. temp.
Accessories: 4 racks,
stainless steel (AISI 304),
LED indoor illumination,
Door-opening pedal

Eigenkühlung / Built-in cooling

Abtauung und Tauwasserverdunstung durch Heißgas, Kältemaschine von mind. +16°C bis +40°C UT, steckerfertig

Defrosting and evaporation of the defrost water using hotgas, cooling aggregate for ambient temperatures of min +16°C up to +40°C, ready to plug in

Art.-Nr. Art.-no. €

HKMN059-ME 4.201,-

Zentralkühlung / Remote cooling

vorbereitet zum bauseitigen Anschluss, elektrische Abtauung und Tauwasserablauf

Ready for connection by customer, defrosting electrically and defrost water run-off

HKON059-ME 4.100,-

Zubehör | Mehrpreise / Accessories | Surcharges

Tragrost GN2/1 530 x 650 mm, CNS (1.4301 / AISI 304) Rack GN2/1 530 x 650 mm, stainless steel (AISI 304)

700068 94,-

Türanschlag von rechts auf links

Door hinge shifted from right to left

700198 111,-



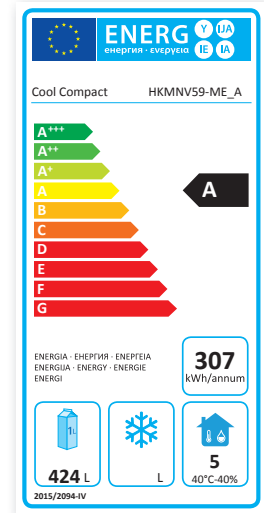
KÜHLSCHRANK MIT GLASTÜRE MELIOS BAUREIHE 590 GN2/1 REFRIGERATOR WITH GLASS DOOR MELIOS SERIES 590 GN2/1



Kühlschrank mit Glastüre, innen und außen aus CNS (1.4301 / AISI 304), Hygieneausführung, Verdampfer außerhalb des Kühl-Innenraumes, mit Umluftkühlung und selbstschließender Tür, abschließbar. Elektronische Regelung mit automatischem ECO-Modus, bedarfsgerechter Abtau- und Lüftersteuerung und beleuchtetem 3 Zoll LCD-Display. 90 mm Isolation, Innenraum mit Auflagerippen, frei von Stell- und Auflageschienen, tiefgezogene Bodenwanne mit Hygienegraden.

Refrigerator with glass door, inside and outside made of stainless steel (AISI 304), hygienic design, evaporator-free cooling compartment, with convection refrigeration and self-closing door, lockable.

The Electronic control is equipped with an automatically ECO-Mode, fan and defrost control by demand and an illuminated 3-digit LCD display. 90 mm insulation, cooling compartment with integrated shelving rails – no additional parts, recessed floor with hygienically rounded corners.



Temperatur: +2°C / +12°C
Abmessungen: 720 x 840 x 2050 mm (LxTxH)
Kapazität: 23 x GN2/1
Anschlusswert
(Eigenkühlung): 230 V / 50 Hz / 1,8 A / 230 W
(Zentralkühlung): 150 W / 230 V
Energieverbrauch: 0,98 kWh/24 h
Kältemittel: R290 / 75 Gr
Kälteleistung: 340 W -10°C VT
Zubehör: 4 Tragroste,
CNS (1.4301 / AISI 304),
LED-Beleuchtung
in der Glastüre

Temperature: +2°C / +12°C
Dimensions: 720 x 840 x 2050 mm (LxDxH)
Capacity: 23 x GN2/1
Connected load
(built-in cooling): 230 V / 50 Hz / 1,8 A / 230 W
(remote cooling): 150 W / 230 V
Energy consumption: 0,98 kWh/24 h
Refrigerant: R290 / 75 g
Refrigeration output: 340 W -10°C evap. temp.
Accessories: 4 racks,
stainless steel (AISI 304),
LED-illumination integrated
in glass door

Eigenkühlung / Built-in cooling

Abtauung und Tauwasserverdunstung durch Heißgas, Kältemaschine von mind. +16°C bis +40°C UT, steckerfertig

Defrosting and evaporation of the defrost water using hotgas, cooling aggregate for ambient temperatures of min +16°C up to +40°C, ready to plug in

Art.-Nr. Art.-no. €

HKMNV59-ME 4.966,-

Zentralkühlung / Remote cooling

vorbereitet zum bauseitigen Anschluss, elektrische Abtauung und Tauwasserablauf
Ready for connection by customer, defrosting electrically and defrost water run-off

HKONV59-ME 4.864,-

Zubehör | Mehrpreise / Accessories | Surcharges

Tragrost GN2/1 530 x 650 mm, CNS (1.4301 / AISI 304) Rack GN2/1 530 x 650 mm, stainless steel (AISI 304)

700068 94,-

Türanschlag von rechts auf links

Door hinge shifted from right to left

700198 111,-

Tiefkühlschränke

Freezers



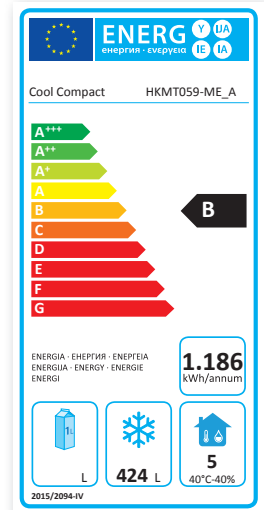
TIEFKÜHLSCHRANK MELIOS BAUREIHE 590 GN2/1 FREEZER MELIOS SERIES 590 GN2/1



Tiefkühlschrank, innen und außen aus CNS (1.4301 / AISI 304), Hygieneausführung, Verdampfer außerhalb des Kühl-Innenraumes, mit Umluftkühlung und selbstschließender Tür, abschließbar.
Elektronische Regelung mit automatischem ECO-Modus, bedarfsgerechter Abtau- und Lüftersteuerung und beleuchtetem 3 Zoll LCD-Display. 90 mm Isolation, Innenraum mit Auflagerippen, frei von Stell- und Auflageschienen, tiefgezogene Bodenwanne mit Hygienegraden, Tür mit Bombierung nach innen.

Freezer, inside and outside made of stainless steel (AISI 304), hygienic design, evaporator-free cooling compartment, with convection refrigeration and self-closing door, lockable.

The Electronic control is equipped with an automatically ECO-Mode, fan and defrost control by demand and an illuminated 3-digit LCD display. 90 mm insulation, cooling compartment with integrated shelving rails – no additional parts, recessed floor with hygienically rounded corners, door projection into the cooling compartment.



Temperatur: -15°C / -22°C
Abmessungen: 720 x 840 x 2050 mm (LxTxH)
Kapazität: 23 x GN2/1
Anschlusswert:
(Eigenkühlung) 230 V / 50 Hz / 2,1 A / 400 W
(Zentralkühlung) 180 W / 230 V
Energieverbrauch: 4,87 kWh/24 h
Kältemittel: R290 / 70 Gr
Kälteleistung: 560 W -30°C VT
Zubehör: 4 Tragroste,
CNS (1.4301 / AISI 304),
LED-Innenraum-Beleuchtung,
Türöffnungs-Fußpedal

Temperature: -15°C / -22°C
Dimensions: 720 x 840 x 2050 mm (LxDxH)
Capacity: 23 x GN2/1
Connected load:
(built-in cooling) 230 V / 50 Hz / 2,1 A / 400 W
(remote cooling) 180 W / 230 V
Energy consumption: 4,87 kWh/24 h
Refrigerant: R290 / 70 g
Refrigeration output: 560 W -30°C evap. temp.
Accessories: 4 racks,
stainless steel (AISI 304),
LED indoor illumination,
Door-opening pedal

Eigenkühlung / Built-in cooling

Abtauung und Tauwasserverdunstung durch Heißgas, Kältemaschine von mind. +16°C bis +40°C UT, steckerfertig

Defrosting and evaporation of the defrost water using hotgas, cooling aggregate for ambient temperatures of min +16°C up to +40°C, ready to plug in

Art.-Nr. Art.-no. €

HKMT059-ME 4.712,-

Zentralkühlung / Remote cooling

vorbereitet zum bauseitigen Anschluss, elektrische Abtauung und Tauwasserablauf

Ready for connection by customer, defrosting electrically and defrost water run-off

HKOT059-ME 4.608,-

Zubehör | Mehrpreise / Accessories | Surcharges

Tragrost GN2/1 530 x 650 mm, CNS (1.4301 / AISI 304) Rack GN2/1 530 x 650 mm, stainless steel (AISI 304)

700068 94,-

Türanschlag von rechts auf links

Door hinge shifted from right to left

700198 111,-

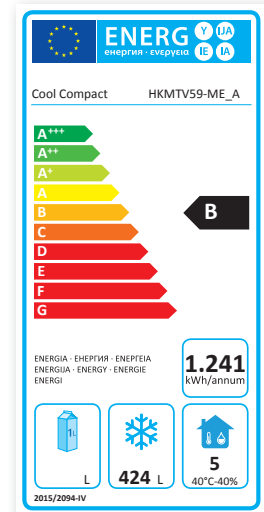
TIEFKÜHLSCHRANK MIT GLASTÜRE MELIOS BAUREIHE 590 GN2/1 FREEZER WITH GLASS DOOR MELIOS SERIES 590 GN2/1



Tiefkühlschrank mit Glastüre, innen und außen aus CNS (1.4301 / AISI 304), Hygieneausführung, Verdampfer außerhalb des Kühl-Innenraumes, mit Umluftkühlung und selbstschließender Tür, abschließbar. Elektronische Regelung mit automatischem ECO-Modus, bedarfsgerechter Abtau- und Lüftersteuerung und beleuchtetem 3 Zoll LCD-Display. 90 mm Isolation, Innenraum mit Auflagerippen, frei von Stell- und Auflageschienen, tiefgezogene Bodenwanne mit Hygienegraden.

Freezer with glass door, inside and outside made of stainless steel (AISI 304), hygienic design, evaporator-free cooling compartment, with convection refrigeration and self-closing door, lockable.

The Electronic control is equipped with an automatically ECO-Mode, fan and defrost control by demand and an illuminated 3-digit LCD display. 90 mm insulation, cooling compartment with integrated shelving rails – no additional parts, recessed floor with hygienically rounded corners.



Temperatur: -15°C / -22°C
Abmessungen: 720 x 840 x 2050 mm (LxTxH)
Kapazität: 23 x GN2/1
Anschlusswert:
(Eigenkühlung) 230 V / 50 Hz / 2,1 A / 400 W
(Zentralkühlung) 180 W / 230 V
Energieverbrauch: 5,25 kWh/24 h
Kältemittel: R290 / 70 Gr
Kälteleistung: 560 W -30°C VT
Zubehör: 4 Tragroste,
CNS (1.4301 / AISI 304),
LED Beleuchtung in der Glastüre

Temperature: -15°C / -22°C
Dimensions: 720 x 840 x 2050 mm (LxDxH)
Capacity: 23 x GN2/1
Connected load:
(built-in cooling) 230 V / 50 Hz / 2,1 A / 400 W
(remote cooling) 180 W / 230 V
Energy consumption: 5,25 kWh/24 h
Refrigerant: R290 / 70 g
Refrigeration output: 560 W -30°C evap. temp.
Accessories: 4 racks,
stainless steel (AISI 304),
LED illumination integrated in glass door

Eigenkühlung / Built-in cooling

Abtauung und Tauwasserverdunstung durch Heißgas, Kältemaschine von mind. +16°C bis +40°C UT, steckerfertig

Defrosting and evaporation of the defrost water using hotgas, cooling aggregate for ambient temperatures of min +16°C up to +40°C, ready to plug in

Art.-Nr. Art.-no. €

HKMTV59-ME 5.729,-

Zentralkühlung / Remote cooling

vorbereitet zum bauseitigen Anschluss, elektrische Abtauung und Tauwasserablauf
Ready for connection by customer, defrosting electrically and defrost water run-off

HKOTV59-ME 5.627,-

Zubehör | Mehrpreise / Accessories | Surcharges

Tragrost GN2/1 530 x 650 mm, CNS (1.4301 / AISI 304) Rack GN2/1 530 x 650 mm, stainless steel (AISI 304)

700068 94,-

Türanschlag von rechts auf links

Door hinge shifted from right to left

700198 111,-

Kühlschränke

Refrigerators

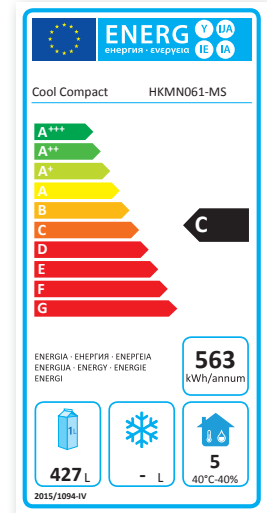
KÜHLSCHRANK BAUREIHE 610 GN2/1

REFRIGERATOR SERIES 610 GN2/1



Kühlschrank, innen und außen aus CNS (1.4301 / AISI 304), Hygieneausführung mit Umluftkühlung und selbstschließender Tür, abschließbar. Verdampfer ausserhalb des Kühlinnenraumes. Elektronische Regelung mit automatischem ECO-Modus, bedarfsgerechter Abtau- und Lüftersteuerung und beleuchtetem 3 Zoll LCD-Display.

Refrigerator, inside and outside made of stainless steel (AISI 304), hygienic design with convection refrigeration and self-closing door, lockable. Evaporator-free cooling compartment. The Electronic control is equipped with an automatically ECO-Mode, fan and defrost control by demand and an illuminated 3-digit LCD display.



Temperatur: 0°C / +12°C
 Abmessungen: 695 x 810 x 2020 mm (LxTxH)
 Kapazität: 21 x GN2/1
 Anschlusswert:
 (Eigenkühlung) 230 V / 50 Hz / 1,6 A / 260 W
 (Zentralkühlung) 230 V / 50 Hz / 0,6 A / 50 W
 Energieverbrauch: 1,79 kWh/24 h
 Kältemittel: R290 / 80 Gr
 Kälteleistung: 360 W -10°C VT
 Zubehör: 3 Tragroste
 CNS (1.4301 / AISI 304),
 3 Paar Auflageschienen,
 kippsicher,
 CNS (1.4301 / AISI 304)

Temperature: 0°C / +12°C
 Dimensions: 695 x 810 x 2020 mm (LxDxH)
 Capacity: 21 x GN2/1
 Connected load:
 (built-in cooling) 230 V / 50 Hz / 1,6 A / 260 W
 (remote cooling) 230 V / 50 Hz / 0,6 A / 50 W
 Energy consumption: 1,79 kWh/24 h
 Refrigerant: R290 / 80 g
 Refrigeration output: 360 W -10°C evap. temp.
 Accessories: 3 racks,
 stainless steel (AISI 304),
 3 pairs of rails,
 tip-proof,
 stainless steel (AISI 304)

Eigenkühlung / Built-in cooling

Abtauung und Tauwasserverdunstung durch Heißgas, Kältemaschine von mind. +16°C bis +40°C UT, steckerfertig

Defrosting and evaporation of the defrost water using hotgas, cooling aggregate for ambient temperatures of min +16°C up to +40°C, ready to plug in

Art.-Nr. Art.-no. €

HKMN061-MS * 3.184,-

Zentralkühlung / Remote cooling

vorbereitet zum bauseitigen Anschluss, elektrische Abtauung und Tauwasserablauf

Ready for connection by customer, defrosting electrically and defrost water run-off

HKON061-MS * 3.083,-

Zubehör | Mehrpreise / Accessories | Surcharges

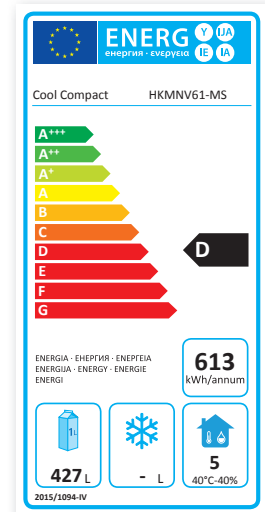
Tragrost GN2/1 530 x 650 mm, CNS (1.4301 / AISI 304)	Rack GN2/1 530 x 650 mm, stainless steel (AISI 304)	700068	94,-
Auflageschienen, Paar, CNS (1.4301 / AISI 304), kippsicher	Rails, pair, stainless steel (AISI 304), tip-proof	701518	55,-
Türanschlag von rechts auf links	Door hinge shifted from right to left	700198	111,-

KÜHLSCHRANK MIT GLASTÜRE BAUREIHE 610 GN2/1 REFRIGERATOR WITH GLASS DOOR SERIES 610 GN2/1



Kühlschrank, innen und außen aus CNS (1.4301 / AISI 304), Hygieneausführung mit Umluftkühlung und selbstschließender Tür, abschließbar. Verdampfer ausserhalb des Kühlinnenraumes. Elektronische Regelung mit automatischem ECO-Modus, bedarfsgerechter Abtau- und Lüftersteuerung und beleuchtetem 3 Zoll LCD-Display.

Refrigerator, inside and outside made of stainless steel (AISI 304), hygienic design with convection refrigeration and self-closing door, lockable. Evaporator-free cooling compartment. The Electronic control is equipped with an automatically ECO-Mode, fan and defrost control by demand and an illuminated 3-digit LCD display.



Temperatur: +2°C / +12°C
Abmessungen: 695 x 810 x 2020 mm (LxDxH)
Kapazität: 21 x GN2/1
Anschlusswert:
(Eigenkühlung) 230 V / 50 Hz / 1,6 A / 260 W
(Zentralkühlung) 230 V / 50 Hz / 0,6 A / 50 W
Energieverbrauch: 1,79 kWh/24 h
Kältemittel: R290 / 80 Gr
Kälteleistung: 360 W -10°C VT
Zubehör: 3 Tragroste
CNS (1.4301 / AISI 304),
3 Paar Auflageschienen,
kippsicher,
CNS (1.4301 / AISI 304)

Temperature: +2°C / +12°C
Dimensions: 695 x 810 x 2020 mm (LxDxH)
Capacity: 21 x GN2/1
Connected load:
(built-in cooling) 230 V / 50 Hz / 1,6 A / 260 W
(remote cooling) 230 V / 50 Hz / 0,6 A / 50 W
Energy consumption: 1,79 kWh/24 h
Refrigerant: R290 / 80 g
Refrigeration output: 360 W -10°C evap. temp.
Accessories: 3 racks,
stainless steel (AISI 304),
3 pairs of rails,
tip-proof,
stainless steel (AISI 304)

Eigenkühlung / Built-in cooling

Automatische abtauung und Tauwasserverdunstung durch Heißgas, Kältemaschine von mind. +16°C bis +40°C UT, steckerfertig

Automatic defrosting and evaporation of the defrost water using hotgas, cooling aggregate for ambient temperatures of min +16°C up to +40°C, ready to plug in

Art.-Nr. Art.-no. €

HKMNV61-MS * 3.900,-

Zentralkühlung / Remote cooling

vorbereitet zum bauseitigen Anschluss, elektrische Abtauung und Tauwasserablauf
Ready for connection by customer, defrosting electrically and defrost water run-off

HKONV61-MS 3.801,-

Zubehör | Mehrpreise / Accessories | Surcharges

Tragrost GN2/1 530 x 650 mm, CNS (1.4301 / AISI 304)	Rack GN2/1 530 x 650 mm, stainless steel (AISI 304)	700068	94,-
Auflageschienen, Paar, CNS (1.4301 / AISI 304), kippsicher	Rails, pair, stainless steel (AISI 304), tip-proof	701518	55,-
Türanschlag von rechts auf links	Door hinge shifted from right to left	700198	111,-

Kühlschränke

Refrigerators

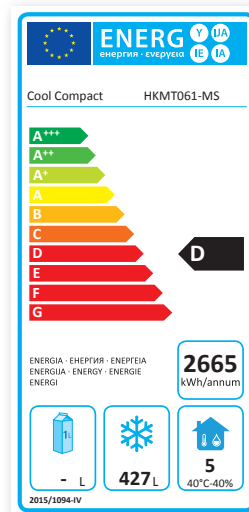
TIEFKÜHLSCHRANK BAUREIHE 610 GN2/1

FREEZER SERIES 610 GN2/1



Tiefkühlschrank, innen und außen aus CNS (1.4301 / AISI 304), Hygieneausführung mit Umluftkühlung und selbstschließender Tür, abschließbar. Verdampfer ausserhalb des Kühlinnenraumes. Elektronische Regelung mit automatischem ECO-Modus, bedarfsgerechter Abtau- und Lüftersteuerung und beleuchtetem 3 Zoll LCD-Display.

Freezer, inside and outside made of stainless steel (AISI 304), hygienic design with convection refrigeration and self-closing door, lockable. Evaporator-free cooling compartment. The Electronic control is equipped with an automatically ECO-Mode, fan and defrost control by demand and an illuminated 3-digit LCD display.



Temperatur: -15°C / -22°C
 Abmessungen: 695 x 810 x 2020 mm (LxTxH)
 Kapazität: 21 x GN2/1
 Anschlusswert:
 (Eigenkühlung) 230 V / 50 Hz / 2,3 A / 420 W
 (Zentralkühlung) 230 V / 50 Hz / 1,3 A / 200 W
 Energieverbrauch: 8,09 kWh/24 h
 Kältemittel: R290 / 130 Gr
 Kälteleistung: 440 W -30°C VT
 Zubehör:
 3 Tragroste
 CNS (1.4301 / AISI 304),
 3 Paar Auflageschienen,
 kippsicher,
 CNS (1.4301 / AISI 304)

Temperature: -15°C / -22°C
 Dimensions: 695 x 810 x 2020 mm (LxDxH)
 Capacity: 21 x GN2/1
 Connected load:
 (built-in cooling) 230 V / 50 Hz / 2,3 A / 420 W
 (remote cooling) 230 V / 50 Hz / 1,3 A / 200 W
 Energy consumption: 8,09 kWh/24 h
 Refrigerant: R290 / 130 g
 Refrigeration output: 440 W -30°C evap. temp.
 Accessories:
 3 racks,
 stainless steel (AISI 304),
 3 pairs of rails,
 tip-proof,
 stainless steel (AISI 304)

Eigenkühlung / Built-in cooling

Automatische abtauung und Tauwasserverdunstung durch Heißgas, Kältemaschine von mind. +16°C bis +40°C UT, steckerfertig

Automatic defrosting and evaporation of the defrost water using hotgas, cooling aggregate for ambient temperatures of min +16°C up to +40°C, ready to plug in

Art.-Nr. Art.-no. €

HKMT061-MS * 3.640,-

Zentralkühlung / Remote cooling

vorbereitet zum bauseitigen Anschluss, elektrische Abtauung und Tauwasserablauf
 Ready for connection by customer, defrosting electrically and defrost water run-off

HKOT061-MS * 3.515,-

Zubehör | Mehrpreise / Accessories | Surcharges

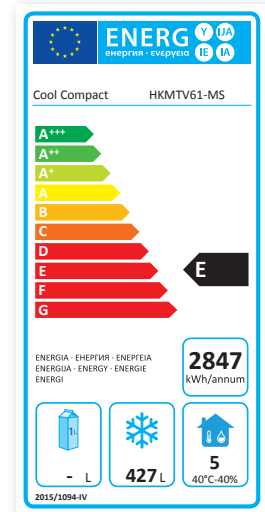
Tragrost GN2/1 530 x 650 mm, CNS (1.4301 / AISI 304)	Rack GN2/1 530 x 650 mm, stainless steel (AISI 304)	700068	94,-
Auflageschienen, Paar, CNS (1.4301 / AISI 304), kippsicher	Rails, pair, stainless steel (AISI 304), tip-proof	701518	55,-
Türanschlag von rechts auf links	Door hinge shifted from right to left	700198	111,-

TIEFKÜHLSCHRANK MIT GLASTÜRE BAUREIHE 610 GN2/1 FREEZER WITH GLASS DOOR SERIES 610 GN2/1



Tiefkühlschrank, innen und außen aus CNS (1.4301 / AISI 304), Hygieneausführung mit Umluftkühlung und selbstschließender Tür, abschließbar. Verdampfer ausserhalb des Kühlinnenraumes. Elektronische Regelung mit automatischem ECO-Modus, bedarfsgerechter Abtau- und Lüftersteuerung und beleuchtetem 3 Zoll LCD-Display.

Freezer, inside and outside made of stainless steel (AISI 304), hygienic design with convection refrigeration and self-closing door, lockable. Evaporator-free cooling compartment. The Electronic control is equipped with an automatically ECO-Mode, fan and defrost control by demand and an illuminated 3-digit LCD display.



Temperatur: -15°C / -22°C
Abmessungen: 695 x 810 x 2020 mm (LxTxH)
Kapazität: 21 x GN2/1
Anschlusswert:
(Eigenkühlung) 230 V / 50 Hz / 2,3 A / 420 W
(Zentralkühlung) 230 V / 50 Hz / 1,3 A / 200 W
Energieverbrauch: 8,09 kWh/24 h
Kältemittel: R290 / 130 Gr
Kälteleistung: 440 W -30°C VT
Zubehör: 3 Tragroste
CNS (1.4301 / AISI 304),
3 Paar Auflageschienen,
kippsicher,
CNS (1.4301 / AISI 304)

Temperature: -15°C / -22°C
Dimensions: 695 x 810 x 2020 mm (LxDxH)
Capacity: 21 x GN2/1
Connected load:
(built-in cooling) 230 V / 50 Hz / 2,3 A / 420 W
(remote cooling) 230 V / 50 Hz / 1,3 A / 200 W
Energy consumption: 8,09 kWh/24 h
Refrigerant: R290 / 130 g
Refrigeration output: 440 W -30°C evap. temp.
Accessories: 3 racks,
stainless steel (AISI 304),
3 pairs of rails,
tip-proof,
stainless steel (AISI 304)

Eigenkühlung / Built-in cooling

Abtauung und Tauwasserverdunstung durch Heißgas, Kältemaschine von mind. +16°C bis +40°C UT, steckerfertig

Defrosting and evaporation of the defrost water using hotgas, cooling aggregate for ambient temperatures of min +16°C up to +40°C, ready to plug in

Art.-Nr. Art.-no. €

HKMTV61-MS * **4.592,-**

Zentralkühlung / Remote cooling

vorbereitet zum bauseitigen Anschluss, elektrische Abtauung und Tauwasserablauf
Ready for connection by customer, defrosting electrically and defrost water run-off

HKOTV61-MS **4.495,-**

Zubehör | Mehrpreise / Accessories | Surcharges

Tragrost GN2/1 530 x 650 mm, CNS (1.4301 / AISI 304)	Rack GN2/1 530 x 650 mm, stainless steel (AISI 304)	700068	94,-
Auflageschienen, Paar, CNS (1.4301 / AISI 304), kippsicher	Rails, pair, stainless steel (AISI 304), tip-proof	701518	55,-
Türanschlag von rechts auf links	Door hinge shifted from right to left	700198	111,-

Kühlschränke

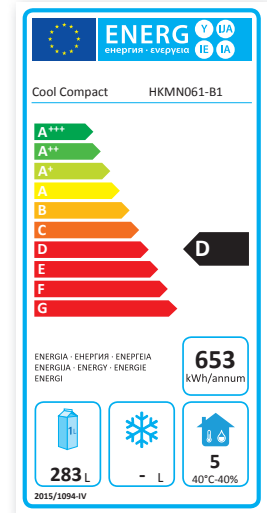
Refrigerators

BACKWAREN-LAGERSCHRANK EN 6040 BAUREIHE 610 - LÄNGSEINSCHUB PASTRY CABINET EN 6040 SERIES 610 - LENGTHWISE LOADER



Backwaren-Lagerschrank, innen und außen aus CNS (1.4301 / AISI 304), Hygieneausführung, Verdampfer außerhalb des Kühl-Innenraumes, mit Umluftkühlung und selbstschließender Tür, abschließbar.
 Elektronische Regelung mit automatischem ECO-Modus, bedarfsgerechter Abtau- und Lüftersteuerung und beleuchtetem 3 Zoll LCD-Display.

Pastry cabinet, inside and outside made of stainless steel (AISI 304), hygienic design, evaporator-free cooling compartment, with convection refrigeration and self-closing door, lockable.
 The Electronic control is equipped with an automatically ECO-Mode, fan and defrost control by demand and an illuminated 3-digit LCD display.



Temperatur: +2°C / +12°C
 Abmessungen: 720 x 790 x 2050 mm (LxTxH)
 Kapazität: 22 x EN 6040
 Anschlusswert:
 (Eigenkühlung) 230 V / 50 Hz / 1,6 A / 260 W
 (Zentralkühlung) 230 V / 50 Hz / 1,9 A / 200 W
 Energieverbrauch: 1,79 kWh/24 h
 Kältemittel: R290 / 80 Gr
 Kälteleistung: 360 W -10°C VT
 Zubehör: 10 Paar Auflageschienen,
 LED-Beleuchtung

Temperature: +2°C / +12°C
 Dimensions: 720 x 790 x 2050 mm (LxDxH)
 Capacity: 22 x EN 6040
 Connected load:
 (built-in cooling) 230 V / 50 Hz / 1,6 A / 260 W
 (remote cooling) 230 V / 50 Hz / 1,9 A / 200 W
 Energy consumption: 1,79 kWh/24 h
 Refrigerant: R290 / 80 g
 Refrigeration output: 360 W -10°C evap. temp.
 Accessories: 10 pairs of rails,
 LED-illumination

Eigenkühlung / Built-in cooling

Automatische Abtauung und Tauwasserverdunstung durch Heißgas, Kältemaschine von mind. +16°C bis +40°C UT, steckerfertig

Automatic defrosting and evaporation of the defrost water using hotgas, cooling aggregate for ambient temperatures of min +16°C up to +40°C, ready to plug in

Art.-Nr. Art.-no. €

HKMN061-B1 4.783,-

Zentralkühlung / Remote cooling

vorbereitet zum bauseitigen Anschluss, elektrische Abtauung und Tauwasserablauf
 Ready for connection by customer, defrosting electrically and defrost water run-off

HKON061-B1 4.620,-

Zubehör | Mehrpreise / Accessories | Surcharges

Backblech 400 x 600 mm, Aluminium	Pastry tray, 400 x 600 mm, aluminum	700081	55,-
Auflageschienen, Paar, CNS (1.4301 / AISI 304)	Rails, pair, stainless steel (AISI 304)	700226	45,-
Türanschlag von rechts auf links	Door hinge shifted from right to left	700198	111,-

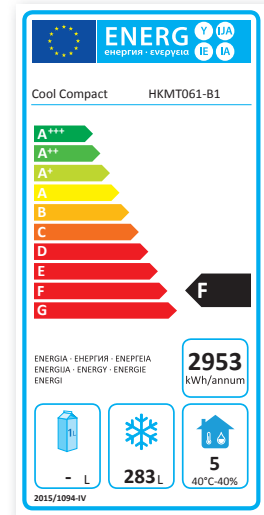
BACKWARENLAGERFROSTER EN6040 BAUREIHE 610 - LÄNGSEINSCHUB PASTRY STORAGE FROSTER EN6040 SERIES 610 - LENGTHWISE LOADER



Backwarenlagerfroster, innen und außen aus CNS (1.4301 / AISI 304), Hygieneausführung, Verdampfer außerhalb des Kühl-Innenraumes, mit Umluftkühlung und selbstschließender Tür, abschließbar.
 Elektronische Regelung mit automatischem ECO-Modus, bedarfsgerechter Abtau- und Lüftersteuerung und beleuchtetem 3 Zoll LCD-Display.

Pastry cabinet, inside and outside made of stainless steel (AISI 304), hygienic design, evaporator-free cooling compartment, with convection refrigeration and self-closing door, lockable.

The Electronic control is equipped with an automatically ECO-Mode, fan and defrost control by demand and an illuminated 3-digit LCD display.



Temperatur: -18°C / -22°C
 Abmessungen: 720 x 790 x 2050 mm (LxTxH)
 Kapazität: 22 x EN 6040
 Anschlusswert:
 (Eigenkühlung) 230 V / 50 Hz / 2,3 A / 420 W
 (Zentralkühlung) 230 V / 50 Hz / 1,3 A / 200 W
 Energieverbrauch: 8,09 kWh/24 h
 Kältemittel: R290 / 130 Gr
 Kälteleistung: 440 W -30°C VT
 Zubehör: 10 Paar Auflageschienen,
 LED-Beleuchtung

Temperature: -18°C / -22°C
 Dimensions: 720 x 790 x 2050 mm (LxDxH)
 Capacity: 22 x EN 6040
 Connected load:
 (built-in cooling) 230 V / 50 Hz / 2,3 A / 420 W
 (remote cooling) 230 V / 50 Hz / 1,3 A / 200 W
 Energy consumption: 8,09 kWh/24 h
 Refrigerant: R290 / 130 g
 Refrigeration output: 440 W -30°C evap. temp.
 Accessories: 10 pairs of rails,
 LED-illumination

Eigenkühlung / Built-in cooling

Abtauung und Tauwasserverdunstung durch Heißgas, Kältemaschine von mind. +16°C bis +40°C UT, steckerfertig

Defrosting and evaporation of the defrost water using hotgas, cooling aggregate for ambient temperatures of min +16°C up to +40°C, ready to plug in

Art.-Nr. Art.-no. €

HKMT061-B1 5.616,-

Zentralkühlung / Remote cooling

vorbereitet zum bauseitigen Anschluss, elektrische Abtauung und Tauwasserablauf
 Ready for connection by customer, defrosting electrically and defrost water run-off

HKOT061-B1 5.365,-

Zubehör | Mehrpreise / Accessories | Surcharges

Backblech 400 x 600 mm, Aluminium	Pastry tray, 400 x 600 mm, aluminum	700081	55,-
Auflageschienen, Paar, CNS (1.4301 / AISI 304)	Rails, pair, stainless steel (AISI 304)	700226	45,-
Türanschlag von rechts auf links	Door hinge shifted from right to left	700198	111,-

Kühlschränke

Refrigerators

2-TEMPERATUREN KÜHLSCHRANK BAUREIHE 620 GN2/1

2-TEMPERATURE REFRIGERATOR SERIES 620 GN2/1



Bitte notwendige Sockelaussparung beachten (s. 235)!

Please note, a block-out in the base is essential (p. 235)!

2-Temperaturenkühlschrank, innen und außen aus CNS (1.4301 / AISI 304), Hygieneausführung, mit Umluftkühlung und selbstschließender Tür, abschließbar. Elektronische Regelung mit automatischem ECO-Modus, bedarfsgerechter Abtau- und Lüftersteuerung und beleuchtetem 3 Zoll LCD-Display.

2-temperature refrigerator, inside and outside made of stainless steel (AISI 304), hygienic design, with convection refrigeration and self-closing door, lockable. The Electronic control is equipped with an automatically ECO-Mode, fan and defrost control by demand and an illuminated 3-digit LCD display.

Temperatur: -2°C / +12°C oben
-2°C / +12°C unten
Abmessungen: 720 x 790 x 2050 mm (LxTxH)
Kapazität: 10 x GN2/1 + 8 x GN2/1
Anschlusswert: 400 W / 230 V (Eigenkühlung)
Energieverbrauch: 1,6 kWh/24 h
Anschlusswert: 90 W / 230 V (Zentralkühlung)
Kältemittel: R290 (2 x 100 Gr)
Kälteleistung: 2x 300 W -10°C VT
Zubehör: 4 Tragroste,
CNS (1.4301 / AISI 304),
4 Paar Auflageschienen,
kippsicher

Temperature: -2°C / +12°C in top compartment
-2°C / +12°C below
Dimensions: 720 x 790 x 2050 mm (LxDxH)
Capacity: 10 x GN2/1 + 8 x GN2/1
Connected load: 400 W / 230 V (built-in cooling)
Energy consumption: 1,6 kWh/24 h
Connected load: 90 W / 230 V (remote cooling)
Refrigerant: R290 (2 x 100 g)
Refrigeration output: 2 x 300 W -10°C evap. temp.
Accessories: 4 racks,
stainless steel (AISI 304),
4 pairs of rails,
tip-proof

Eigenkühlung / Built-in cooling

Automatische Abtauung und Tauwasserverdunstung elektrisch, Kältemaschine von mind. +16°C bis +40°C UT, steckerfertig

Automatic defrosting and evaporation of the defrost water electrically, cooling aggregate for ambient temperatures of min +16°C up to +40 °C, ready to plug in

Art.-Nr. Art.-no. €

HKMNN62-02 6.001,-

Zentralkühlung / Remote cooling

vorbereitet zum bauseitigen Anschluss, automatische Abtauung und Tauwasserablauf
Ready for connection by customer, defrosting automatic and defrost water run-off

HKONN62-02 5.746,-

Zubehör | Mehrpreise / Accessories | Surcharges

Tragrost GN2/1 530 x 650 mm, CNS (1.4301 / AISI 304)	Rack GN2/1 530 x 650 mm, stainless steel (AISI 304)	700068	94,-
Auflageschienen, Paar, CNS (1.4301 / AISI 304), kippsicher	Rails, pair, stainless steel (AISI 304), tip-proof	700580	55,-
Türanschlag von rechts auf links	Door hinge shifted from right to left	700199	165,-

2-TEMPERATUREN KÜHLSCHRANK BAUREIHE 620 GN2/1

2-TEMPERATURE REFRIGERATOR SERIES 620 GN2/1



Bitte notwendige Sockelaussparung beachten (s. 235)!

Please note, a block-out in the base is essential (p. 235)!

2-Temperaturenkühlschrank, innen und außen aus CNS (1.4301 / AISI 304), Hygieneausführung, mit Umluftkühlung und selbstschließender Tür, abschließbar. Elektronische Regelung mit automatischem ECO-Modus, bedarfsgerechter Abtau- und Lüftersteuerung und beleuchtetem 3 Zoll LCD-Display.

2-temperature refrigerator, inside and outside made of stainless steel (AISI 304), hygienic design, with convection refrigeration and self-closing door, lockable. The Electronic control is equipped with an automatically ECO-Mode, fan and defrost control by demand and an illuminated 3-digit LCD display.

Temperatur: -2°C / +12°C oben
-18°C / -22°C unten
Abmessungen: 720 x 790 x 2050 mm (LxDxH)
Kapazität: 10 x GN2/1 + 8 x GN2/1
Anschlusswert: 650 W / 230 V (Eigenkühlung)
Energieverbrauch: 7,25 kWh/24 h
Anschlusswert: 250 W / 230 V (Zentralkühlung)
Kältemittel: R290 / 100 Gr (NK)
R290 / 80 Gr (TK)
Kälteleistung: 300 W -10°C VT (NK)
250 W -30°C VT (TK)
Zubehör: 4 Tragroste,
CNS (1.4301 / AISI 304),
4 Paar Auflageschienen, kippsicher

Temperature: -2°C / +12°C in top compartment
-18°C / -22°C below
Dimensions: 720 x 790 x 2050 mm (LxDxH)
Capacity: 10 x GN2/1 + 8 x GN2/1
Connected load: 650 W / 230 V (built-in cooling)
Energy consumption: 7,25 kWh/24 h
Connected load: 250 W / 230 V (remote cooling)
Refrigerant: R290 / 100 g (cooling)
R290 / 80 g (freezing)
Refrigeration output: 300 W -10°C VT (cooling) evap. temp.
250 W -30°C VT (freezing) evap. temp.
Accessories: 4 racks,
stainless steel (AISI 304),
4 pairs of rails, tip-proof

Eigenkühlung / Built-in cooling

Automatische Abtauung und Tauwasserverdunstung elektrisch, Kältemaschine von mind. +16°C bis +40°C UT, steckerfertig

Automatic defrosting and evaporation of the defrost water electrically, cooling aggregate for ambient temperatures of min +16°C up to +40°C, ready to plug in

Art.-Nr. Art.-no. €

HKMNT62-02 6.242,-

Zentralkühlung / Remote cooling

vorbereitet zum bauseitigen Anschluss, elektrische Abtauung und Tauwasserablauf
Ready for connection by customer, defrosting electrically and defrost water run-off

HKONT62-02 5.900,-

Zubehör | Mehrpreise / Accessories | Surcharges

Tragrost GN2/1 530 x 650 mm, CNS (1.4301 / AISI 304)	Rack GN2/1 530 x 650 mm, stainless steel (AISI 304)	700068	94,-
Auflageschienen, Paar, CNS (1.4301 / AISI 304), kippsicher	Rails, pair, stainless steel (AISI 304), tip-proof	700580	55,-
Türanschlag von rechts auf links	Door hinge shifted from right to left	700199	165,-

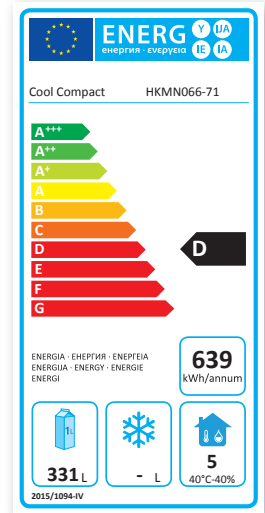
KÜHLSCHRANK MIT TIEFE 700 MM BAUREIHE 660 REFRIGERATOR WITH 700 MM DEPTH SERIES 660



Kühlschrank, innen und außen aus CNS (1.4301 / AISI 304), Hygieneausführung, Verdampfer außerhalb des Kühl-Innenraumes, mit Umluftkühlung und selbstschließender Tür, abschließbar.
Elektronische Regelung mit automatischem ECO-Modus, bedarfsgerechter Abtau- und Lüftersteuerung und beleuchtetem 3 Zoll LCD-Display.

Refrigerator, inside and outside made of stainless steel (AISI 304), hygienic design, evaporator-free cooling compartment, with convection refrigeration and self-closing door, lockable.

The Electronic control is equipped with an automatically ECO-Mode, fan and defrost control by demand and an illuminated 3-digit LCD display.



Temperatur: 0°C / +12°C
Abmessungen: 720 x 690 x 2050 mm (LxTxH)
Kapazität: 22 x GN1/1 (Roste 530 x 530)
Anschlusswert:
(Eigenkühlung) 230 V / 50 Hz / 1,6 A / 260 W
(Zentralkühlung) 230 V / 50 Hz / 0,6 A / 50 W
Energieverbrauch: 1,75 kWh/24 h
Kältemittel: R290 / 80 Gr
Kälteleistung: 360 W -10°C VT
Zubehör: 3 Tragroste, 530 x 530 mm
CNS (1.4301 / AISI 304),
3 Paar Auflageschienen,
kippsicher,
LED-Beleuchtung

Temperature: 0°C / +12°C
Dimensions: 720 x 690 x 2050 mm (LxDxH)
Capacity: 22 x GN1/1 (Rack 530 X 530)
Connected load:
(built-in cooling) 230 V / 50 Hz / 1,6 A / 260 W
(remote cooling) 230 V / 50 Hz / 0,6 A / 50 W
Energy consumption: 1,75 kWh/24 h
Refrigerant: R290 / 80 g
Refrigeration output: 360 W -10°C evap. temp.
Accessories: 3 racks, 530 x 530 mm
stainless steel (AISI 304),
3 pairs of rails,
tip-proof
LED-illumination

Eigenkühlung / Built-in cooling

Automatische Abtauung und Tauwasserverdunstung durch Heißgas, Kältemaschine von mind. +16°C bis +40°C UT, steckerfertig

Automatic defrosting and evaporation of the defrost water using hotgas, cooling aggregate for ambient temperatures of min +16°C up to +40°C, ready to plug in

Art.-Nr. Art.-no. €

HKMN066-71 3.805,-

Zentralkühlung / Remote cooling

vorbereitet zum bauseitigen Anschluss, elektrische Abtauung und Tauwasserablauf
Ready for connection by customer, defrosting electrically and defrost water run-off

HKON066-71 3.639,-

Zubehör | Mehrpreise / Accessories | Surcharges

Tragrost 530 x 530 mm, CNS (1.4301 / AISI 304)	Rack 530 x 530 mm, stainless steel (AISI 304)	203054	141,-
Auflageschienen, Paar, CNS (1.4301 / AISI 304), kippsicher	Rails, pair, stainless steel (AISI 304), tip-proof	700550	41,-
Türanschlag von rechts auf links	Door hinge shifted from right to left	700198	111,-

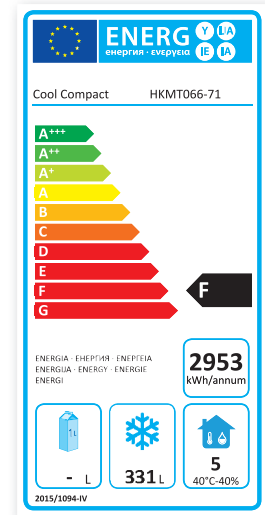
TIEFKÜHLSCHRANK MIT TIEFE 700 MM BAUREIHE 660 FREEZER WITH 700 MM DEPTH SERIES 660



Tiefkühlschrank mit 700 mm Tiefe, innen und außen aus CNS (1.4301 / AISI 304), Hygieneausführung, Verdampfer außerhalb des Kühl-Innenraumes, mit Umluft- kühlung und selbstschließender Tür, abschließbar. Elektronische Regelung mit automatischem ECO-Modus, bedarfsgerechter Abtau- und Lüftersteuerung und beleuchtetem 3 Zoll LCD-Display.

Freezer, 700 mm deep, inside and outside made of stainless steel (AISI 304), hygienic design, evaporator-free cooling compartment, with convection refrigeration and self-closing door, lockable.

The Electronic control is equipped with an automatically ECO-Mode, fan and defrost control by demand and an illuminated 3-digit LCD display.



Temperatur: -15°C / -22°C
Abmessungen: 720 x 690 x 2050 mm (LxTxH)
Kapazität: 22 x GN1/1 (Roste 530 x 530)
Anschlusswert:
(Eigenkühlung) 230 V / 50 Hz / 2,3 A / 420 W
(Zentralkühlung) 230 V / 50 Hz / 1,3 A / 200 W
Energieverbrauch: 8,09 kWh/24 h
Kältemittel: R290 / 130 Gr
Kälteleistung: 440 W -30°C VT
Zubehör: 3 Tragroste, 530 x 530 mm
CNS (1.4301 / AISI 304),
3 Paar Auflageschienen,
kippsicher,
LED-Beleuchtung

Temperature: -15°C / -22°C
Dimensions: 720 x 690 x 2050 mm (LxDxH)
Capacity: 22 x GN1/1 (Rack 530 X 530)
Connected load:
(built-in cooling) 230 V / 50 Hz / 2,3 A / 420 W
(remote cooling) 230 V / 50 Hz / 1,3 A / 200 W
Energy consumption: 8,09 kWh/24 h
Refrigerant: R290 / 130 g
Refrigeration output: 440 W -30°C evap. temp.
Accessories: 3 racks, 530 x 530 mm
stainless steel (AISI 304),
3 pairs of rails,
tip-proof
LED-illumination

Eigenkühlung / Built-in cooling

Abtauung und Tauwasserverdunstung durch Heißgas, Kältemaschine von mind. +16°C bis +40°C UT, steckerfertig

Defrosting and evaporation of the defrost water using hotgas, cooling aggregate for ambient temperatures of min +16°C up to +40°C, ready to plug in

Art.-Nr. Art.-no. €

HKMT066-71 4.371,-

Zentralkühlung / Remote cooling

vorbereitet zum bauseitigen Anschluss, elektrische Abtauung und Tauwasserablauf
Ready for connection by customer, defrosting electrically and defrost water run-off

HKOT066-71 4.120,-

Zubehör | Mehrpreise / Accessories | Surcharges

Tragrost 530 x 530 mm, CNS (1.4301 / AISI 304)	Rack 530 x 530 mm, stainless steel (AISI 304)	203054	141,-
Auflageschienen, Paar, CNS (1.4301 / AISI 304), kippsicher	Rails, pair, stainless steel (AISI 304), tip-proof	700550	41,-
Türanschlag von rechts auf links	Door hinge shifted from right to left	700198	111,-

Einfahr- / Durchfahr-Wärmeschränke

Roll-In / Roll-Through heating cabinets

EINFAHR-WÄRMESCHRANK BAUREIHE 700 GN2/1

ROLL-IN HEATING CABINET SERIES 700 GN 2/1



Einfahr-Wärmeschränk ohne Boden, mit CNS (1.4301 / AISI 304) Montagerahmen, innen und außen aus CNS (1.4301 / AISI 304), Hygieneausführung, Heizregister außerhalb des Innenraumes und elektronischer Regelung.

Roll-in heating cabinet without bottom, with stainless steel (AISI 304) assembly frame, inside and outside made of stainless steel (AISI 304), hygienic design, Heating - System on top and electronic control.

* Lieferung ohne Hordenwagen
* delivery without rack trolley

Temperatur: +50°C / +75°C
Abmessungen:
außen 770 x 800 x 2100 mm (LxTxH)
innen 610 x 680 x 1715 mm (LxTxH)
Kapazität: 720 l
Anschlusswert: 2630 W / 230 V
Zubehör: LED-Beleuchtung

Temperature: +50°C / +75°C
Dimensions:
External 770 x 800 x 2100 mm (LxDxH)
Internal 610 x 680 x 1715 mm (LxDxH)
Capacity: 720 l
Connected load: 2630 W / 230 V
Accessories: LED-illumination

Steckerfertig / Ready to plug in

Einfahr-Wärmeschränk
Roll-In heating cabinet

Art.-Nr.	Art.-no.	€
	HKMWE70-01	7.703,-

Zubehör | Mehrpreise / Accessories | Surcharges

Hordenwagen GN2/1, CNS (1.4301 / AISI 304)

Rack trolley, GN2/1, stainless steel (AISI 304)

RW1812-EFK	922,-
-------------------	--------------

Türanschlag CNS-Türe, von rechts auf links

Door hinge, stainless steel door, from right to left

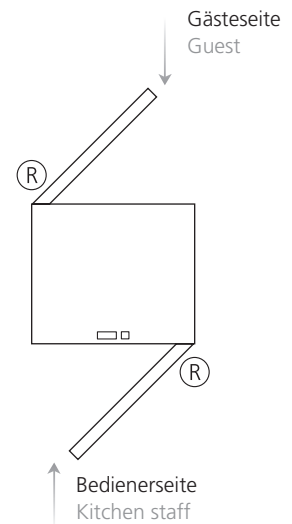
700200	258,-
---------------	--------------

DURCHFAHR-WÄRMESCHRANK BAUREIHE 700 GN2/1 ROLL-THROUGH HEATING CABINET SERIES 700 GN2/1



Durchfahr-Wärmeschrank ohne Boden, mit CNS (1.4301 / AISI 304) Montagerahmen, innen und außen aus CNS (1.4301 / AISI 304), Hygieneausführung, Heizregister außerhalb des Innenraumes und elektronischer Regelung.

Roll-through heating cabinet without bottom, with stainless steel (AISI 304) assembly frame, inside and outside made of stainless steel (AISI 304), hygienic design, Heating - System on top and electronic control.



* Lieferung ohne Hordenwagen
* delivery without rack trolley

Temperatur: +50°C / +75°C

Abmessungen:

außen 770 x 860 x 2100 mm (LxDxH)

innen 610 x 680 x 1715 mm (LxDxH)

Kapazität: 720 l

Anschlusswert: 2630 W / 230 V

Zubehör: LED-Beleuchtung

Temperature: +50°C / +75°C

Dimensions:

External 770 x 860 x 2100 mm (LxDxH)

Internal 610 x 680 x 1715 mm (LxDxH)

Capacity: 720 l

Connected load: 2630 W / 230 V

Accessories: LED-illumination

Steckerfertig / Ready to plug in

Durchfahr-Wärmeschrank
Roll-through heating cabinet

Art.-Nr.	Art.-no.	€
HKMWD70-F2		9.384,-

Zubehör | Mehrpreise / Accessories | Surcharges

Hordenwagen GN2/1, CNS (1.4301 / AISI 304)	Rack trolley, GN2/1, stainless steel (AISI 304)	RW1812-EFK	922,-
Türanschlag CNS-Türe, von rechts auf links	Door hinge, stainless steel door, from right to left	700200	258,-

Einfahr- / Durchfahr-Wärmeschränke

Roll-In / Roll-Through heating cabinets

EINFAHR-WÄRMESCHRANK MIT GLASTÜRE BAUREIHE 700 GN2/1

ROLL-IN HEATING CABINET WITH GLASS DOOR SERIES 700 GN 2/1



Einfahr-Wärmeschränk mit Glastüre, ohne Boden, mit CNS (1.4301 / AISI 304) Montagerahmen, innen und außen aus CNS (1.4301 / AISI 304), Hygieneausführung, Heizregister außerhalb des Innenraumes und elektronischer Regelung.

Roll-in heating cabinet with glass door, without bottom, with stainless steel (AISI 304) assembly frame, inside and outside made of stainless steel (AISI 304), hygienic design, Heating - System on top and electronic control.

* Lieferung ohne Hordenwagen
* delivery without rack trolley

Temperatur: +50°C / +75°C
Abmessungen:
außen 770 x 800 x 2100 mm (LxTxH)
innen 610 x 680 x 1715 mm (LxTxH)
Kapazität: 720 l
Anschlusswert: 2630 W / 230 V
Zubehör: LED-Beleuchtung

Temperature: +50°C / +75°C
Dimensions:
External 770 x 800 x 2100 mm (LxDxH)
Internal 610 x 680 x 1715 mm (LxDxH)
Capacity: 720 l
Connected load: 2630 W / 230 V
Accessories: LED-illumination

Steckerfertig / Ready to plug in

Einfahr-Wärmeschränk
Roll-In heating cabinet

Art.-Nr. Art.-no. €

HKMWE70-V1 8.495,-

Zubehör | Mehrpreise / Accessories | Surcharges

Hordenwagen GN2/1, CNS (1.4301 / AISI 304)

Rack trolley, GN2/1, stainless steel (AISI 304)

RW1812-EFK 922,-

Türanschlag Glastüre, von rechts auf links

Door hinge, glass door, from right to left

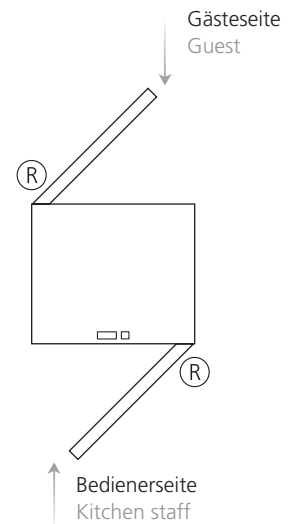
700200 258,-

DURCHFAHR-WÄRMESCHRANK MIT GLASTÜREN BAUREIHE 700 GN2/1 ROLL-THROUGH HEATING CABINET WITH GLASS DOORS SERIES 700 GN2/1



Durchfahr-Wärmeschrank mit Glastüren, ohne Boden, mit CNS (1.4301 / AISI 304) Montagerahmen, innen und außen aus CNS (1.4301 / AISI 304), Hygieneausführung, Heizregister außerhalb des Innenraumes und elektronischer Regelung.

Roll-through heating cabinet with glass doors, without bottom, with stainless steel (AISI 304) assembly frame, inside and outside made of stainless steel (AISI 304), hygienic design, Heating - System on top and electronic control.



* Lieferung ohne Hordenwagen
* delivery without rack trolley

Temperatur: +50°C / +75°C

Abmessungen:

außen 770 x 860 x 2100 mm (LxDxH)

innen 610 x 680 x 1715 mm (LxDxH)

Kapazität: 720 l

Anschlusswert: 2630 W / 230 V

Zubehör: LED-Beleuchtung

Temperature: +50°C / +75°C

Dimensions:

External 770 x 860 x 2100 mm (LxDxH)

Internal 610 x 680 x 1715 mm (LxDxH)

Capacity: 720 l

Connected load: 2630 W / 230 V

Accessories: LED-illumination

Steckerfertig / Ready to plug in

Durchfahr-Wärmeschrank
Roll-through heating cabinet

Art.-Nr. Art.-no. €

HKMWD70-V2 10.981,-

Zubehör | Mehrpreise / Accessories | Surcharges

Hordenwagen GN2/1, CNS (1.4301 / AISI 304)

Rack trolley, GN2/1, stainless steel (AISI 304)

RW1812-EFK 922,-

Türanschlag Glastüre, von rechts auf links

Door hinge, glass door, from right to left

700200 258,-

Einfahr- / Durchfahr-Kühlschränke

Roll-In / Roll-Through Refrigerators

EINFAHR-KÜHLSCHRANK BAUREIHE 710 GN2/1

ROLL-IN REFRIGERATOR SERIES 710 GN 2/1



Einfahr-Kühlschrank ohne Boden, mit CNS (1.4301 / AISI 304) Montagerahmen, innen und außen aus CNS (1.4301 / AISI 304), Hygieneausführung, Verdampfer außerhalb des Kühl-Innenraumes, mit Umluftkühlung.
Elektronische Regelung mit automatischem ECO-Modus, bedarfsgerechter Abtau- und Lüftersteuerung und beleuchtetem 3 Zoll LCD-Display.

Roll-in refrigerator without bottom, with stainless steel (AISI 304) assembly frame, inside and outside made of stainless steel (AISI 304), hygienic design, evaporator-free cooling compartment, with convection refrigeration and electronic control.
The Electronic control is equipped with an automatically ECO-Mode, fan and defrost control by demand and an illuminated 3-digit LCD display.

* Lieferung ohne Hordenwagen
* delivery without rack trolley

Temperatur: +2°C / +12°C
Abmessungen:
außen 770 x 800 x 2100 mm (LxTxH)
innen 610 x 680 x 1715 mm (LxTxH)
Kapazität: 720 l
Anschlusswert:
(Eigenkühlung) 230 V / 50 Hz / 2,0 A / 280 W
(Zentralkühlung) 150 W / 230 V
Energieverbrauch: 2,9 kWh/24 h
Kältemittel: R290 / 75 Gr
Kälteleistung: 340 W -10°C VT
Zubehör: LED-Beleuchtung

Temperature: +2°C / +12°C
Dimensions:
External 770 x 800 x 2100 mm (LxDxH)
Internal 610 x 680 x 1715 mm (LxDxH)
Capacity: 720 l
Connected load:
(built-in cooling) 230 V / 50 Hz / 2,0 A / 280 W
(remote cooling) 150 W / 230 V
Energy consumption: 2,9 kWh/24 h
Refrigerant: R290 / 75 g
Refrigeration output: 340 W -10°C evap. temp.
Accessories: LED-illumination

Eigenkühlung / Built-in cooling

Abtauung und Tauwasserverdunstung durch Heißgas, Kältemaschine von mind. +16°C bis +40°C UT, steckerfertig

Defrosting and evaporation of the defrost water using hotgas, cooling aggregate for ambient temperatures of min +16°C up to +40°C, ready to plug in

Art.-Nr. Art.-no. €

HKMNE71-01 5.717,-

Zentralkühlung / Remote cooling

vorbereitet zum bauseitigen Anschluss, elektrische Abtauung und Tauwasserablauf

Ready for connection by customer, defrosting electrically and defrost water run-off

HKONE71-01 5.478,-

Zubehör | Mehrpreise / Accessories | Surcharges

Hordenwagen GN2/1, CNS (1.4301 / AISI 304)

Rack trolley, GN2/1, stainless steel (AISI 304)

RW1812-EFK 922,-

Türanschlag CNS-Türe, von rechts auf links

Door hinge, stainless steel door, from right to left

700200 258,-

EINFAHR-KÜHLSCHRANK MIT GLASTÜRE BAUREIHE 710 GN2/1 ROLL-IN REFRIGERATOR WITH GLASS DOOR SERIES 710 GN 2/1



Einfahr-Kühlschrank mit Glastüre, ohne Boden, mit CNS (1.4301 / AISI 304) Montagerahmen, innen und außen aus CNS (1.4301 / AISI 304), Hygieneausführung, Verdampfer außerhalb des Kühl-Innenraumes, mit Umluftkühlung.
Elektronische Regelung mit automatischem ECO-Modus, bedarfsgerechter Abtau- und Lüftersteuerung und beleuchtetem 3 Zoll LCD-Display.

Roll-in refrigerator with glass door, without bottom, with stainless steel (AISI 304) assembly frame, inside and outside made of stainless steel (AISI 304), hygienic design, evaporator-free cooling compartment, with convection refrigeration and electronic control.
The Electronic control is equipped with an automatically ECO-Mode, fan and defrost control by demand and an illuminated 3-digit LCD display.

* Lieferung ohne Hordenwagen
* delivery without rack trolley

Temperatur: +2°C / +12°C
Abmessungen:
außen 770 x 800 x 2100 mm (LxTxH)
innen 610 x 680 x 1715 mm (LxTxH)
Kapazität: 720 l
Anschlusswert:
(Eigenkühlung) 230 V / 50 Hz / 2,0 A / 280 W
(Zentralkühlung) 150 W / 230 V
Energieverbrauch: 2,9 kWh/24 h
Kältemittel: R290 / 75 Gr
Kälteleistung: 340 W -10°C VT
Zubehör: LED-Beleuchtung

Temperature: +2°C / +12°C
Dimensions:
External 770 x 800 x 2100 mm (LxDxH)
Internal 610 x 680 x 1715 mm (LxDxH)
Capacity: 720 l
Connected load:
(built-in cooling) 230 V / 50 Hz / 2,0 A / 280 W
(remote cooling) 150 W / 230 V
Energy consumption: 2,9 kWh/24 h
Refrigerant: R290 / 75 g
Refrigeration output: 340 W -10°C evap. temp.
Accessories: LED-illumination

Eigenkühlung / Built-in cooling

Abtauung und Tauwasserverdunstung durch Heißgas, Kältemaschine von mind. +16°C bis +40°C UT, steckerfertig

Defrosting and evaporation of the defrost water using hotgas, cooling aggregate for ambient temperatures of min +16°C up to +40°C, ready to plug in

Art.-Nr. Art.-no. €

HKMNE71-V1 6.518,-

Zentralkühlung / Remote cooling

vorbereitet zum bauseitigen Anschluss, elektrische Abtauung und Tauwasserablauf
Ready for connection by customer, defrosting electrically and defrost water run-off

HKONE71-V1 6.277,-

Zubehör | Mehrpreise / Accessories | Surcharges

Hordenwagen GN2/1, CNS (1.4301 / AISI 304)

Rack trolley, GN2/1, stainless steel (AISI 304)

RW1812-EFK 922,-

Türanschlag Glastüre, von rechts auf links

Door hinge, glass door, from right to left

700200 258,-

Einfahr- / Durchfahr-Kühlschränke

Roll-In / Roll-Through Refrigerators

DURCHFAHR-KÜHLSCHRANK BAUREIHE 710 GN2/1

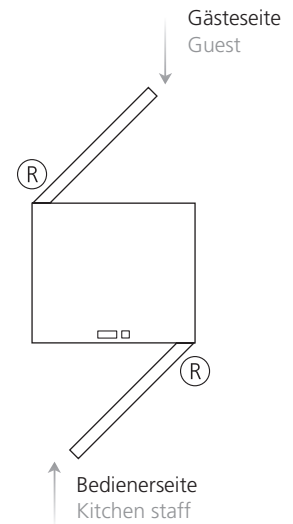
ROLL-THROUGH REFRIGERATOR SERIES 710 GN 2/1



Durchfahr-Kühlschrank ohne Boden, mit CNS (1.4301 / AISI 304) Montagerahmen, innen und außen aus CNS (1.4301 / AISI 304), Hygieneausführung, Verdampfer außerhalb des Kühl-Innenraumes, mit Umluftkühlung. Elektronische Regelung mit automatischem ECO-Modus, bedarfsgerechter Abtau- und Lüftersteuerung und beleuchtetem 3 Zoll LCD-Display.

Roll-through refrigerator without bottom, with stainless steel (AISI 304) assembly frame, inside and outside made of stainless steel (AISI 304), hygienic design, evaporator-free cooling compartment, with convection refrigeration. The Electronic control is equipped with an automatically ECO-Mode, fan and defrost control by demand and an illuminated 3-digit LCD display.

* Lieferung ohne Hordenwagen
* delivery without rack trolley



Temperatur: +2°C / +12°C
Abmessungen:
außen 770 x 860 x 2100 mm (LxTxH)
innen 610 x 680 x 1715 mm (LxTxH)
Kapazität: 720 l
Anschlusswert:
(Eigenkühlung) 230 V / 50 Hz / 2,0 A / 280 W
(Zentralkühlung) 150 W / 230 V
Energieverbrauch: 3,4 kWh/24 h
Kältemittel: R290 / 75 Gr
Kälteleistung: 340 W -10°C VT
Zubehör: LED-Beleuchtung

Temperature: +2°C / +12°C
Dimensions:
External 770 x 860 x 2100 mm (LxDxH)
Internal 610 x 680 x 1715 mm (LxDxH)
Capacity: 720 l
Connected load:
(built-in cooling) 230 V / 50 Hz / 2,0 A / 280 W
(remote cooling) 150 W / 230 V
Energy consumption: 3,4 kWh/24 h
Refrigerant: R290 / 75 g
Refrigeration output: 340 W -10°C evap. temp.
Accessories: LED-illumination

Eigenkühlung / Built-in cooling

Abtauung und Tauwasserverdunstung durch Heißgas, Kältemaschine von mind. +16°C bis +40°C UT, steckerfertig

Defrosting and evaporation of the defrost water using hotgas, cooling aggregate for ambient temperatures of min +16°C up to +40°C, ready to plug in

Art.-Nr. Art.-no. €

HKMND71-F2 7.584,-

Zentralkühlung / Remote cooling

vorbereitet zum bauseitigen Anschluss, elektrische Abtauung und Tauwasserablauf

Ready for connection by customer, defrosting electrically and defrost water run-off

HKOND71-F2 7.357,-

Zubehör | Mehrpreise / Accessories | Surcharges

Hordenwagen GN2/1, CNS (1.4301 / AISI 304)

Rack trolley, GN2/1, stainless steel (AISI 304)

RW1812-EFK 922,-

Türanschlag CNS-Türe, von rechts auf links

Door hinge, stainless steel door, from right to left

700200 258,-

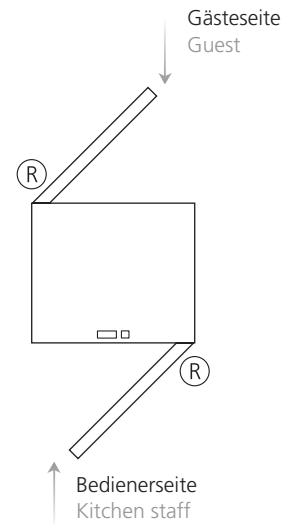
DURCHFAHR-KÜHLSCHRANK MIT GLASTÜREN BAUREIHE 710 GN2/1 ROLL-THROUGH REFRIGERATOR WITH GLASS DOORS SERIES 710 GN 2/1



Durchfahr-Kühlschrank mit Glastüren, ohne Boden, mit CNS (1.4301 / AISI 304) Montagerahmen, innen und außen aus CNS (1.4301 / AISI 304), Hygieneausführung, Verdampfer außerhalb des Kühl-Innenraumes, mit Umluftkühlung.
Elektronische Regelung mit automatischem ECO-Modus, bedarfsgerechter Abtau- und Lüftersteuerung und beleuchtetem 3 Zoll LCD-Display.

Roll-through refrigerator with glass doors, without bottom, with stainless steel (AISI 304) assembly frame, inside and outside made of stainless steel (AISI 304), hygienic design, evaporator-free cooling compartment, with convection refrigeration.
The Electronic control is equipped with an automatically ECO-Mode, fan and defrost control by demand and an illuminated 3-digit LCD display.

* Lieferung ohne Hordenwagen
* delivery without rack trolley



Temperatur: +2°C / +12°C
Abmessungen:
außen 770 x 860 x 2100 mm (LxTxH)
innen 610 x 680 x 1715 mm (LxTxH)
Kapazität: 720 l
Anschlusswert:
(Eigenkühlung) 230 V / 50 Hz / 2,0 A / 280 W
(Zentralkühlung) 150 W / 230 V
Energieverbrauch: 3,4 kWh/24 h
Kältemittel: R290 / 75 Gr
Kälteleistung: 340 W -10°C VT
Zubehör: LED-Beleuchtung

Temperature: +2°C / +12°C
Dimensions:
External 770 x 860 x 2100 mm (LxDxH)
Internal 610 x 680 x 1715 mm (LxDxH)
Capacity: 720 l
Connected load:
(built-in cooling) 230 V / 50 Hz / 2,0 A / 280 W
(remote cooling) 150 W / 230 V
Energy consumption: 3,4 kWh/24 h
Refrigerant: R290 / 75 g
Refrigeration output: 340 W -10°C evap. temp.
Accessories: LED-illumination

Eigenkühlung / Built-in cooling

Abtauung und Tauwasserverdunstung durch Heißgas, Kältemaschine von mind. +16°C bis +40°C UT, steckerfertig

Defrosting and evaporation of the defrost water using hotgas, cooling aggregate for ambient temperatures of min +16°C up to +40°C, ready to plug in

Art.-Nr. Art.-no. €

HKMND71-V2 9.182,-

Zentralkühlung / Remote cooling

vorbereitet zum bauseitigen Anschluss, elektrische Abtauung und Tauwasserablauf
Ready for connection by customer, defrosting electrically and defrost water run-off

HKOND71-V2 8.953,-

Zubehör | Mehrpreise / Accessories | Surcharges

Hordenwagen GN2/1, CNS (1.4301 / AISI 304)

Rack trolley, GN2/1, stainless steel (AISI 304)

RW1812-EFK 922,-

Türanschlag Glastüre, von rechts auf links

Door hinge, glass door, from right to left

700200 258,-

Einfahr- / Durchfahr-Tiefkühlschränke

Roll-In / Roll-Through Freezers

EINFAHR-TIEFKÜHLSCHRANK BAUREIHE 710 GN2/1

ROLL-IN FREEZER SERIES 710 GN 2/1



Einfahr-Tiefkühlschrank ohne Boden, mit CNS (1.4301 / AISI 304) Montagerahmen, innen und außen aus CNS (1.4301 / AISI 304), Hygieneausführung, Verdampfer außerhalb des Kühl-Innenraumes, mit Umluftkühlung. Elektronische Regelung mit automatischem ECO-Modus, bedarfsgerechter Abtau- und Lüftersteuerung und beleuchtetem 3 Zoll LCD-Display.

Roll-in freezer without bottom, with stainless steel (AISI 304) assembly frame, inside and outside made of stainless steel (AISI 304), hygienic design, evaporator-free cooling compartment, with convection refrigeration and electronic control. The Electronic control is equipped with an automatically ECO-Mode, fan and defrost control by demand and an illuminated 3-digit LCD display.

- * Lieferung ohne Hordenwagen
- * delivery without rack trolley

Temperatur: -15°C / -22°C
 Abmessungen:
 außen 770 x 800 x 2100 mm (LxTxH)
 innen 610 x 680 x 1715 mm (LxTxH)
 Kapazität: 720 l
 Anschlusswert:
 (Eigenkühlung) 230 V / 50 Hz / 2,5 A / 450 W
 (Zentralkühlung) 200 W / 230 V
 Energieverbrauch: 7,8 kWh/24 h
 Kältemittel: R290 / 70 Gr
 Kälteleistung: 560 W -30°C VT
 Zubehör: LED-Beleuchtung

Temperature: -15°C / -22°C
 Dimensions:
 External 770 x 800 x 2100 mm (LxDxH)
 Internal 610 x 680 x 1715 mm (LxDxH)
 Capacity: 720 l
 Connected load:
 (built-in cooling) 230 V / 50 Hz / 2,5 A / 450 W
 (remote cooling) 200 W / 230 V
 Energy consumption: 7,8 kWh/24 h
 Refrigerant: R290 / 70 g
 Refrigeration output: 560 W -30°C evap. temp.
 Accessories: LED-illumination

Eigenkühlung / Built-in cooling

Abtauung und Tauwasserverdunstung durch Heißgas, Kältemaschine von mind. +16°C bis +40°C UT, steckerfertig

Defrosting and evaporation of the defrost water using hotgas, cooling aggregate for ambient temperatures of min +16°C up to +40°C, ready to plug in

Art.-Nr. Art.-no. €

HKMTE71-01 7.437,-

Zentralkühlung / Remote cooling

vorbereitet zum bauseitigen Anschluss, elektrische Abtauung und Tauwasserablauf

Ready for connection by customer, defrosting electrically and defrost water run-off

HKOTE71-01 7.108,-

Zubehör | Mehrpreise / Accessories | Surcharges

Hordenwagen GN2/1, CNS (1.4301 / AISI 304)

Rack trolley, GN2/1, stainless steel (AISI 304)

RW1812-EFK 922,-

Türanschlag CNS-Türe, von rechts auf links

Door hinge, stainless steel door, from right to left

700200 258,-

EINFAHR-TIEFKÜHLSCHRANK MIT GLASTÜRE BAUREIHE 710 GN2/1 ROLL-IN FREEZER WITH GLASS DOOR SERIES 710 GN 2/1



Einfahr-Tiefkühlschrank mit Glastüre, ohne Boden, mit CNS (1.4301 / AISI 304) Montagerahmen, innen und außen aus CNS (1.4301 / AISI 304), Hygieneausführung, Verdampfer außerhalb des Kühl-Innenraumes, mit Umluftkühlung. Elektronische Regelung mit automatischem ECO-Modus, bedarfsgerechter Abtau- und Lüftersteuerung und beleuchtetem 3 Zoll LCD-Display.

Roll-in freezer with glass door, without bottom, with stainless steel (AISI 304) assembly frame, inside and outside made of stainless steel (AISI 304), hygienic design, evaporator-free cooling compartment, with convection refrigeration and electronic control. The Electronic control is equipped with an automatically ECO-Mode, fan and defrost control by demand and an illuminated 3-digit LCD display.

* Lieferung ohne Hordenwagen
* delivery without rack trolley

Temperatur: -15°C / -22°C
Abmessungen:
außen 770 x 800 x 2100 mm (LxDxH)
innen 610 x 680 x 1715 mm (LxDxH)
Kapazität: 720 l
Anschlusswert:
(Eigenkühlung) 230 V / 50 Hz / 2,5 A / 450 W
(Zentralkühlung) 200 W / 230 V
Energieverbrauch: 7,8 kWh/24 h
Kältemittel: R290 / 70 Gr
Kälteleistung: 560 W -30°C VT
Zubehör: LED-Beleuchtung

Temperature: -15°C / -22°C
Dimensions:
External 770 x 800 x 2100 mm (LxDxH)
Internal 610 x 680 x 1715 mm (LxDxH)
Capacity: 720 l
Connected load:
(built-in cooling) 230 V / 50 Hz / 2,5 A / 450 W
(remote cooling) 200 W / 230 V
Energy consumption: 7,8 kWh/24 h
Refrigerant: R290 / 70 g
Refrigeration output: 560 W -30°C evap. temp.
Accessories: LED-illumination

Eigenkühlung / Built-in cooling

Abtauung und Tauwasserverdunstung durch Heißgas, Kältemaschine von mind. +16°C bis +40°C UT, steckerfertig

Defrosting and evaporation of the defrost water using hotgas, cooling aggregate for ambient temperatures of min +16°C up to +40°C, ready to plug in

Art.-Nr. Art.-no. €

HKMTE71-V1 8.235,-

Zentralkühlung / Remote cooling

vorbereitet zum bauseitigen Anschluss, elektrische Abtauung und Tauwasserablauf
Ready for connection by customer, defrosting electrically and defrost water run-off

HKOTE71-V1 7.908,-

Zubehör | Mehrpreise / Accessories | Surcharges

Hordenwagen GN2/1, CNS (1.4301 / AISI 304)

Rack trolley, GN2/1, stainless steel (AISI 304)

RW1812-EFK 922,-

Türanschlag Glastüre, von rechts auf links

Door hinge, glass door, from right to left

700200 258,-

Einfahr- / Durchfahr-Tiefkühlschränke

Roll-In / Roll-Through Freezers

DURCHFAHR-TIEFKÜHLSCHRANK BAUREIHE 710 GN2/1

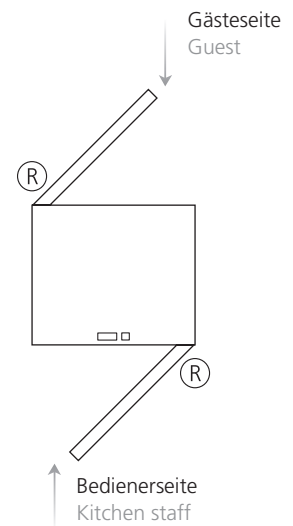
ROLL-THROUGH FREEZER SERIES 710 GN2/1



Durchfahr-Tiefkühlschrank ohne Boden, mit CNS (1.4301 / AISI 304) Montagerahmen, innen und außen aus CNS (1.4301 / AISI 304), Hygieneausführung, Verdampfer außerhalb des Kühl-Innenraumes, mit Umluftkühlung. Elektronische Regelung mit automatischem ECO-Modus, bedarfsgerechter Abtau- und Lüftersteuerung und beleuchtetem 3 Zoll LCD-Display.

Roll-through freezer without bottom, with stainless steel (AISI 304) assembly frame, inside and outside made of stainless steel (AISI 304), hygienic design, evaporator-free cooling compartment, with convection refrigeration. The Electronic control is equipped with an automatically ECO-Mode, fan and defrost control by demand and an illuminated 3-digit LCD display.

- * Lieferung ohne Hordenwagen
- * delivery without rack trolley



Temperatur: -15°C / -22°C
 Abmessungen:
 außen 770 x 860 x 2100 mm (LxTxH)
 innen 610 x 680 x 1715 mm (LxTxH)
 Kapazität: 720 l
 Anschlusswert:
 (Eigenkühlung) 230 V / 50 Hz / 2,5 A / 450 W
 (Zentralkühlung) 200 W / 230 V
 Energieverbrauch: 8,0 kWh/24 h
 Kältemittel: R290 / 70 Gr
 Kälteleistung: 560 W -30°C VT
 Zubehör: LED-Beleuchtung

Temperature: -15°C / -22°C
 Dimensions:
 External 770 x 860 x 2100 mm (LxDxH)
 Internal 610 x 680 x 1715 mm (LxDxH)
 Capacity: 720 l
 Connected load:
 (built-in cooling) 230 V / 50 Hz / 2,5 A / 450 W
 (remote cooling) 200 W / 230 V
 Energy consumption: 8,0 kWh/24 h
 Refrigerant: R290 / 70 g
 Refrigeration output: 560 W -30°C evap. temp.
 Accessories: LED-illumination

Eigenkühlung / Built-in cooling

Abtauung und Tauwasserverdunstung durch Heißgas, Kältemaschine von mind. +16°C bis +40°C UT, steckerfertig

Defrosting and evaporation of the defrost water using hotgas, cooling aggregate for ambient temperatures of min +16°C up to +40°C, ready to plug in

Art.-Nr. Art.-no. €

HKMTD71-F2 8.778,-

Zentralkühlung / Remote cooling

vorbereitet zum bauseitigen Anschluss, elektrische Abtauung und Tauwasserablauf

Ready for connection by customer, defrosting electrically and defrost water run-off

HKOTD71-F2 8.477,-

Zubehör | Mehrpreise / Accessories | Surcharges

Hordenwagen GN2/1, CNS (1.4301 / AISI 304)

Rack trolley, GN2/1, stainless steel (AISI 304)

RW1812-EFK 922,-

Türanschlag CNS-Türe, von rechts auf links

Door hinge, stainless steel door, from right to left

700200 258,-

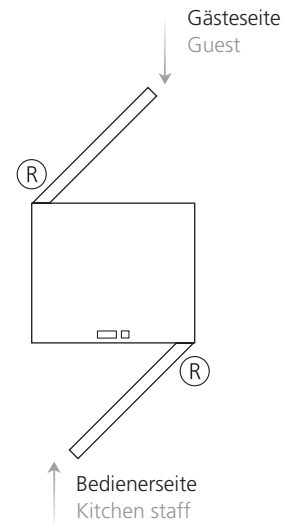
DURCHFAHR-TIEFKÜHLSCHRANK MIT GLASTÜREN BAUREIHE 710 GN2/1 ROLL-THROUGH FREEZER WITH GLASS DOORS SERIES 710 GN2/1



Durchfahr-Tiefkühlschrank mit Glastüren, ohne Boden, mit CNS (1.4301 / AISI 304) Montagerahmen, innen und außen aus CNS (1.4301 / AISI 304), Hygieneausführung, Verdampfer außerhalb des Kühl-Innenraumes, mit Umluftkühlung.
Elektronische Regelung mit automatischem ECO-Modus, bedarfsgerechter Abtau- und Lüftersteuerung und beleuchtetem 3 Zoll LCD-Display.

Roll-through freezer with glass doors, without bottom, with stainless steel (AISI 304) assembly frame, inside and outside made of stainless steel (AISI 304), hygienic design, evaporator-free cooling compartment, with convection refrigeration.
The Electronic control is equipped with an automatically ECO-Mode, fan and defrost control by demand and an illuminated 3-digit LCD display.

* Lieferung ohne Hordenwagen
* delivery without rack trolley



Temperatur: -15°C / -22°C
Abmessungen:
außen 770 x 860 x 2100 mm (LxDxH)
innen 610 x 680 x 1715 mm (LxDxH)
Kapazität: 720 l
Anschlusswert:
(Eigenkühlung) 230 V / 50 Hz / 2,5 A / 450 W
(Zentralkühlung) 200 W / 230 V
Energieverbrauch: 8,0 kWh/24 h
Kältemittel: R290 / 70 Gr
Kälteleistung: 560 W -30°C VT
Zubehör: LED-Beleuchtung

Temperature: -15°C / -22°C
Dimensions:
External 770 x 860 x 2100 mm (LxDxH)
Internal 610 x 680 x 1715 mm (LxDxH)
Capacity: 720 l
Connected load:
(built-in cooling) 230 V / 50 Hz / 2,5 A / 450 W
(remote cooling) 200 W / 230 V
Energy consumption: 8,0 kWh/24 h
Refrigerant: R290 / 70 g
Refrigeration output: 560 W -30°C evap. temp.
Accessories: LED-illumination

Eigenkühlung / Built-in cooling

Abtauung und Tauwasserverdunstung durch Heißgas, Kältemaschine von mind. +16°C bis +40°C UT, steckerfertig

Defrosting and evaporation of the defrost water using hotgas, cooling aggregate for ambient temperatures of min +16°C up to +40°C, ready to plug in

Art.-Nr. Art.-no. €

HKMTD71-V2 10.376,-

Zentralkühlung / Remote cooling

vorbereitet zum bauseitigen Anschluss, elektrische Abtauung und Tauwasserablauf
Ready for connection by customer, defrosting electrically and defrost water run-off

HKOTD71-V2 10.076,-

Zubehör | Mehrpreise / Accessories | Surcharges

Hordenwagen GN2/1, CNS (1.4301 / AISI 304)

Rack trolley, GN2/1, stainless steel (AISI 304)

RW1812-EFK 922,-

Türanschlag Glastüre, von rechts auf links

Door hinge, glass door, from right to left

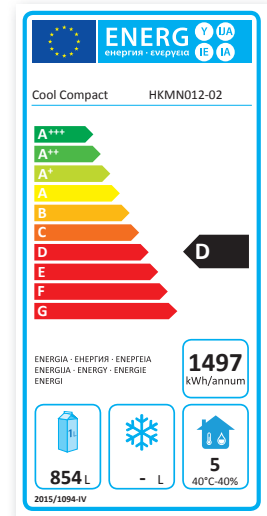
700200 258,-

Kühlschränke

Refrigerators

KÜHLSCHRANK MIT 2 TÜREN BAUREIHE 1200 GN2/1

REFRIGERATOR WITH 2 DOORS SERIES 1200 GN2/1



Kühlschrank mit 2 Türen, innen und außen aus CNS (1.4301 / AISI 304), Hygieneausführung, Verdampfer außerhalb des Kühl-Innenraumes, mit Umluftkühlung und selbstschließendender Tür, abschließbar. Elektronische Regelung mit automatischem ECO-Modus, bedarfsgerechter Abtau- und Lüftersteuerung und beleuchtetem 3 Zoll LCD-Display.

Temperatur: -2°C / +12°C
 Abmessungen: 1390 x 810 x 2020 mm (LxTxH)
 Kapazität: 2 x 22 x GN2/1
 Anschlusswert:
 (Eigenkühlung) 230 V / 50 Hz / 3,0 A / 380 W
 (Zentralkühlung) 230 V / 50 Hz / 1,5 A / 140 W
 Energieverbrauch: 4,1 kWh/24 h
 Kältemittel: R290 / 80 Gr
 Kälteleistung: 535 W -10°C VT
 Zubehör: 6 Tragroste, CNS (1.4301 / AISI 304), 6 Paar Auflegeschiene, kippicher, LED-Beleuchtung

Refrigerator with 2 doors, inside and outside made of stainless steel (AISI 304), hygienic design, evaporator-free cooling compartment, with convection refrigeration and self-closing door, lockable. The Electronic control is equipped with an automatically ECO-Mode, fan and defrost control by demand and an illuminated 3-digit LCD display.

Temperature: -2°C / +12°C
 Dimensions: 1390 x 810 x 2020 mm (LxDxH)
 Capacity: 2 x 22 x GN2/1
 Connected load:
 (built-in cooling) 230 V / 50 Hz / 3,0 A / 380 W
 (remote cooling) 230 V / 50 Hz / 1,5 A / 140 W
 Energy consumption: 4,1 kWh/24 h
 Refrigerant: R290 / 80 g
 Refrigeration output: 535 W -10°C evap. temp.
 Accessories: 6 racks, stainless steel (AISI 304), 6 pairs of rails, tip-proof, LED-illumination

Eigenkühlung / Built-in cooling

Abtauung und Tauwasserverdunstung durch Heißgas, Kältemaschine von mind. +16°C bis +40°C UT, steckerfertig

Defrosting and evaporation of the defrost water using hotgas, cooling aggregate for ambient temperatures of min +16°C up to +40°C, ready to plug in

Art.-Nr. Art.-no. €

HKMN012-02 6.267,-

Zentralkühlung / Remote cooling

vorbereitet zum bauseitigen Anschluss, elektrische Abtauung und Tauwasserablauf

Ready for connection by customer, defrosting electrically and defrost water run-off

HKON012-02 6.081,-

Zubehör | Mehrpreise / Accessories | Surcharges

Tragrost GN2/1, CNS (1.4301 / AISI 304)

Rack GN2/1, stainless steel (AISI 304)

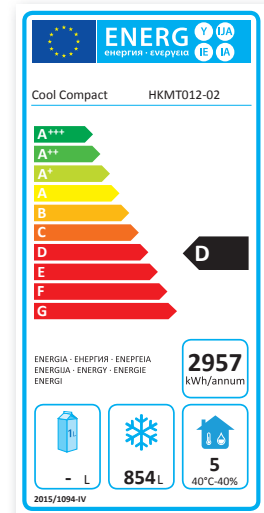
70068 94,-

Auflegeschiene, Paar, CNS (1.4301 / AISI 304), kippicher

Rails, pair, stainless steel (AISI 304), tip-proof

701518 55,-

TIEFKÜHLSCHRANK MIT 2 TÜREN BAUREIHE 1200 GN2/1 FREEZER WITH 2 DOORS SERIES 1200 GN2/1



Tiefkühlschrank mit 2 Türen, innen und außen aus CNS (1.4301 / AISI 304), Hygieneausführung, Verdampfer außerhalb des Kühl-Innenraumes, mit Umluftkühlung und selbstschließender Tür, abschließbar. Elektronische Regelung mit automatischem ECO-Modus, bedarfsgerechter Abtau- und Lüftersteuerung und beleuchtetem 3 Zoll LCD-Display.

Temperatur: -15°C / -22°C
 Abmessungen: 1390 x 810 x 2020 mm (LxTxH)
 Kapazität: 2 x 22 x GN2/1
 Anschlusswert:
 (Eigenkühlung) 230 V / 50 Hz / 4,0 A / 680 W
 (Zentralkühlung) 230 V / 50 Hz / 1,5 A / 160 W
 Energieverbrauch: 13,0 kWh/24 h
 Kältemittel: R290 / 95 Gr
 Kälteleistung: 820 W -30°C VT
 Zubehör: 6 Tragroste, CNS (1.4301 / AISI 304),
 6 Paar Auflageschienen, kippicher, LED-Beleuchtung

Freezer with 2 doors, inside and outside made of stainless steel (AISI 304), hygienic design, evaporator-free cooling compartment, with convection refrigeration and self-closing door, lockable. The Electronic control is equipped with an automatically ECO-Mode, fan and defrost control by demand and an illuminated 3-digit LCD display.

Temperature: -15°C / -22°C
 Dimensions: 1390 x 810 x 2020 mm (LxDxH)
 Capacity: 2 x 22 x GN2/1
 Connected load:
 (built-in cooling) 230 V / 50 Hz / 4,0 A / 680 W
 (remote cooling) 230 V / 50 Hz / 1,5 A / 160 W
 Energy consumption: 13,0 kWh/24 h
 Refrigerant: R290 / 95 g
 Refrigeration output: 820 W -30°C evap. temp.
 Accessories: 6 racks, stainless steel (AISI 304),
 6 pairs of rails, tip-proof, LED-illumination

Eigenkühlung / Built-in cooling

Abtauung und Tauwasserverdunstung durch Heißgas, Kältemaschine von mind. +16°C bis +40°C UT, steckerfertig

Defrosting and evaporation of the defrost water using hotgas, cooling aggregate for ambient temperatures of min +16°C up to +40°C, ready to plug in

Art.-Nr. Art.-no. €

HKMT012-02 6.927,-

Zentralkühlung / Remote cooling

vorbereitet zum bauseitigen Anschluss, elektrische Abtauung und Tauwasserablauf
 Ready for connection by customer, defrosting electrically and defrost water run-off

HKOT012-02 6.682,-

Zubehör | Mehrpreise / Accessories | Surcharges

Tragrost GN2/1, CNS (1.4301 / AISI 304)	Rack GN2/1, stainless steel (AISI 304)	700068	94,-
Auflageschienen, Paar, CNS (1.4301 / AISI 304), kippicher	Rails, pair, stainless steel (AISI 304), tip-proof	701518	55,-

Kühlschränke

Refrigerators

Zusatzausstattung / Accessories

BEZEICHNUNG DESIGNATION		Art.-Nr.	Art.-no.	€
Tragrostе / Racks				
für Baureihe 410, 530 x 420 mm, CNS (1.4301 / AISI 304)	for series 410, 530 x 420 mm, stainless steel (AISI 304)	700220-N		72,-
für Baureihe 570 / 590 / 610 / 620 / 660 / 710 / 1200 530 x 650 mm GN 2/1, CNS (1.4301 / AISI 304)	for series 570 / 590 / 610 / 620 / 660 / 710 / 1200 530 x 650 mm GN 2/1, stainless steel (AISI 304)	700068		94,-
für Baureihe 660 mit Tiefe 700 mm 530 x 530 mm, CNS (1.4301 / AISI 304)	for series 660 with depth 700 mm 530 x 530 mm, stainless steel (AISI 304)	203054		141,-
Lochblechboden, GN2/1, CNS (1.4301 / AISI 304)	perforated inlay, GN2/1, stainless steel (AISI 304)	400286		186,-
Backblech, 400 x 600 mm, Aluminium	pastry tray, 400 x 600 mm, aluminium	700081		55,-
Backblech, 400 x 600 mm, Edelstahl poliert	pastry tray, 400 x 600 mm, polished stainless steel (AISI 304)	701348		92,-
Auflageschienen Paar / Rails, pair				
für Baureihe 410, kippsicher, CNS (1.4301 / AISI 304)	for series 410, tip-proof, stainless steel (AISI 304)	700579		55,-
für Baureihe 620 / 660 kippsicher, CNS (1.4301 / AISI 304)	for series 620 / 660 tip-proof, stainless steel (AISI 304)	700580		55,-
für Baureihe 610 / 1200 kippsicher, CNS (1.4301 / AISI 304)	for series 610 / 1200 tip-proof, stainless steel (AISI 304)	701518		55,-
für Baureihe 660 mit Tiefe 700 mm kippsicher, CNS (1.4301 / AISI 304)	for series 660 with depth 700 mm tip-proof, stainless steel (AISI 304)	700550		41,-
L-Auflage für Backblech, 400 x 600 mm, CNS (BR660)	L-rail for pastry tray, 400 x 600 mm, stainless steel (BR660)	700226		45,-
Rollen / Castors				
4 Lenkrollen, davon 2 feststellbar Ø 125 mm, CNS/Rad Polyamid Gesamthöhe 162,5 mm	4 swivel castors, 2 with brake Ø 125 mm, wheel made of polyamide total height 162,5 mm	700061		345,-
Türanschlag von rechts nach links / Door hinge from right to left				
für alle Baureihen, 1-türig	for all series, 1-door	700198		111,-
für alle Baureihen, 2-türig	for all series, 2-door	700199		165,-
Einfahr- und Durchfahrkühlschränke 1-türig (je Tür)	for roll-in and roll-through refrigerators 1-door (per doors)	700200		258,-
Hordenwagen / Rack trolley				
Für Einfahr- und Durchfahrkühlschränke 18 x GN2/1, Abstand 73 mm, CNS (1.4301 / AISI 304)	For roll-in and roll-through refrigerators 18 x GN2/1, distance 73 mm, stainless steel (AISI 304)	RW1812-EFK		922,-
Datenübertragung / Data transfer				
RS485 / ASCII / RTU Schnittstelle zur HACCP Datenübertragung	RS485 / ASCII / RTU interface to HACCP data transfer	701527		120,-

BEZEICHNUNG
DESIGNATION

Art.-Nr. Art.-no. €

Fleischgehänge / Meat hooks

GN 2/1 komplett mit 3 S-Haken, CNS (1.4301 / AISI 304)	complete with 3 S-hooks, stainless steel (AISI 304)	701612	182,-
GN 2/1 S-Haken, CNS (1.4301 / AISI 304)	S-hook, stainless steel (AISI 304)	703001	20,-

Reinigungsablauf im Boden / Cleaning run-off in base

für bauseitigen Ablauf	for drain on site	700008	208,-
------------------------	-------------------	---------------	--------------

Türöffnungs-Fußpedal / Door opener pedal

für Baureihe 570	for series 570	701968	190,-
------------------	----------------	---------------	--------------

Verdunsterwanne / Evaporator tub

elektrisch beheizt für Baureihe 410/610/660	electrically-heated, for series 410/610/660	701964	298,-
elektrisch beheizt für Baureihe 570/590/710/1200	electrically-heated, for series 570/590/710/1200	701965	298,-

Solekühlung / Brine cooling

Ausgerüstet für Anschluß an Solekühlung Baureihen: 570 / 590 / 710 / 1200	Suitable for connection to brine cooling Model series: 570 / 590 / 710 / 1200	700663	475,-
--	--	---------------	--------------

CO2 Kältetechnik

Verdampfer für Kältemittel CO2 / R744

bei Kühl- und Tiefkühlschränken (Betriebsdruck maximal 80 Bar)

CO2 refrigeration technology

Evaporators for refrigerant CO2 / R744

for refrigerators and freezers (maximum operating pressure 80 bar)

Bitte beachten Sie, Kühlgeräte mit CO2 Verdampfer werden ohne E-Ventil und ohne elektronische Ventilsteuerung geliefert, diese sind optional separat lieferbar, siehe unten.

Please note, cooling units with CO2 evaporator are delivered without expansion valve and without electronic valve control, as an option these are available separately, see below.

Kühlschränke (-2°C / +12°C) / Refrigerators (-2°C / +12°C)

Tiefkühlschränke (-15°C / -22°C) / Freezers (-15°C / -22°C)

Baureihe / Series 570 / 590 / 710 / 1200		701947	410,-
--	--	---------------	--------------

Elektronische Ventil-Steuerung / elektronisches E-Ventil für

Kältemittel CO2/R744 bei Kühl- und Tiefkühlschränken

Electronic valve control / electronic expansion valve for

refrigerant CO2/R744 for refrigerators and freezers

Beinhaltet elektronisches E-Ventil und E-Ventil Steuerung. Die Geräte Steuerung erfolgt über den serienmäßigen Frigos-Regler

Includes electronic expansion valve and expansion valve control. The unit is controlled by the standard Frigos controller

Für alle oben angeführten Kühl und Tiefkühlschränke
For all refrigerators and freezers listed above

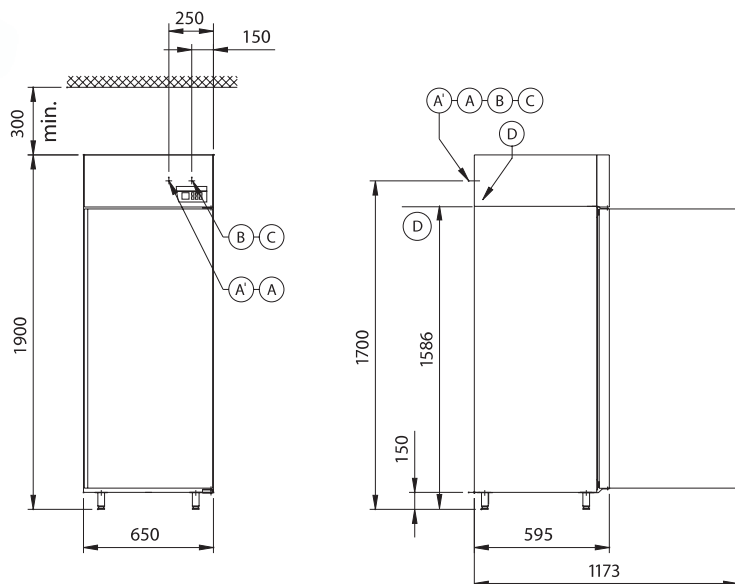
702631	940,-
---------------	--------------

Kühlschränke

Refrigerators

Abmessungen und Installationsangaben / Dimensions and Installation Details

KÜHL- / TIEFKÜHLSCHRÄNKE BAUREIHE 410 REFRIGERATORS / FREEZERS, SERIES 410



Bei Glstüre mit Griff Tiefe = 630 mm
For glass door with handle depth = 630 mm

mit Eigenkühlung steckerfertig

With built-in
cooling, ready to
plug in

zum Anschluss an Zentralkühlung

For connection
to remote cooling

- (A)** Elektroanschluss 230 V
Netzkabellänge 3,0 m
mit Schuko-Stecker
(CEE 7/7)
Power supply: 230 V,
power cable length:
3.0 m, with three-pin
plug (CEE 7/7)

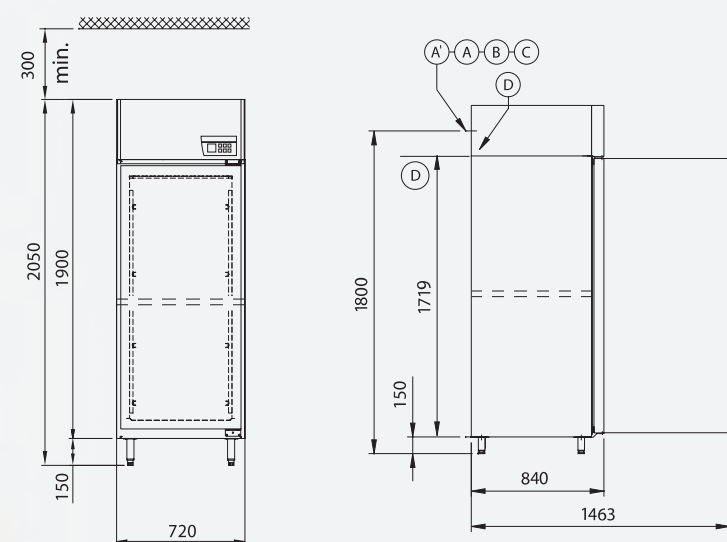
- (A)** Elektroanschluss 230 V
1700 mm OKFF
Power supply 230 V,
1700 mm FFL

- (B)** Saugleitung Ø 8,0
1700 mm OKFF
Suction line Ø 8,0,
1700 mm FFL

- (C)** Einspritzleitung Ø 8,0
1700 mm OKFF
Liquid line Ø 8,0,
1700 mm FFL

- (D)** Tauwasserabfluss an
PVC-Rohr Ø 20,0
1586 mm OKFF
Defrost water run-off
at PVC pipe, Ø 20,0,
1586 mm FFL

KÜHL- / TIEFKÜHLSCHRÄNKE BAUREIHE MAGNOS 570 UND 590 MELIOS REFRIGERATORS / FREEZERS, SERIES MAGNOS 570 AND 590 MELIOS



Bei Glstüre mit Griff Tiefe = 870 mm
For glass door with handle depth = 870 mm

mit Eigenkühlung steckerfertig

With built-in
cooling, ready to
plug in

zum Anschluss an Zentralkühlung

For connection
to remote cooling

- (A)** Elektroanschluss 230 V
Netzkabellänge 3,0 m
mit Schuko-Stecker
(CEE 7/7)
Power supply: 230 V,
power cable length:
3.0 m, with three-
Euro plug (CEE 7/7)

- (A)** Elektroanschluss 230 V
1800 mm OKFF
Power supply 230 V,
1800 mm FFL

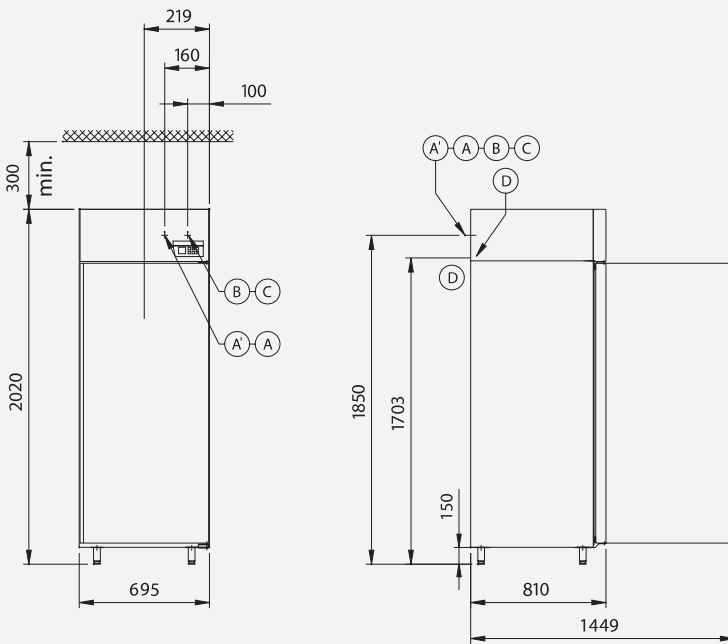
- (B)** Saugleitung Ø 8,0
1800 mm OKFF
Suction line Ø 8,0,
1800 mm FFL

- (C)** Einspritzleitung Ø 8,0
1800 mm OKFF
Liquid line Ø 8,0,
1800 mm FFL

- (D)** Tauwasserabfluss an
PVC-Rohr Ø 20,0
1719 mm OKFF
Defrost water run-off
at PVC pipe, Ø 20,0,
1719 mm FFL

KÜHL- / TIEFKÜHLSCHRÄNKE BAUREIHE 610

REFRIGERATORS / FREEZERS, SERIES 610



Bei Glastüre mit Griff Tiefe = 840 mm
For glass door with handle depth = 840 mm

mit Eigenkühlung steckerfertig
With built-in cooling, ready to plug in

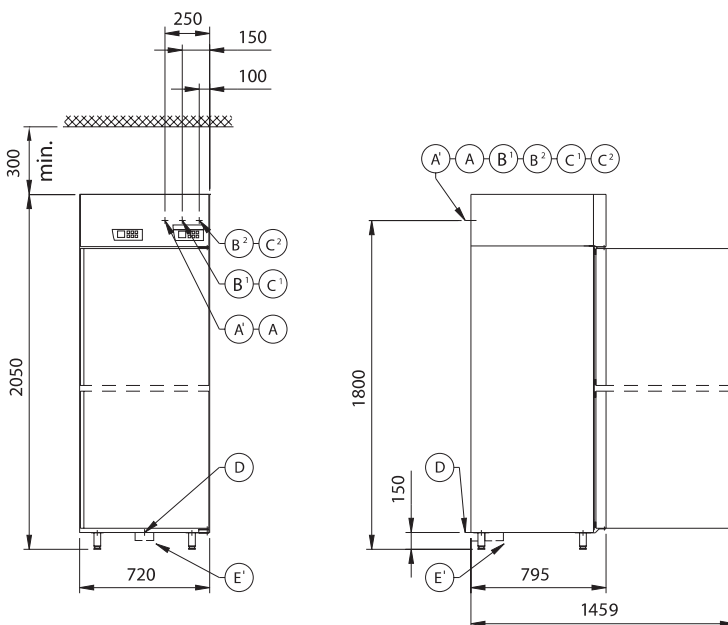
- (A) Elektroanschluss 230 V
Netzkabellänge 3,0 m
mit Schuko-Stecker
(CEE 7/7)
Power supply: 230 V,
power cable length:
3.0 m, with three-
Euro plug (CEE 7/7)

zum Anschluss an Zentralkühlung
For connection to remote cooling

- (A) Elektroanschluss 230 V
1850 mm OKFF
Power supply 230 V,
1850 mm FFL
- (B) Saugleitung Ø 8,0
1850 mm OKFF
Suction line Ø 8,0,
1850 mm FFL
- (C) Einspritzleitung Ø 8,0
1850 mm OKFF
Liquid line Ø 8,0,
1850 mm FFL
- (D) Tauwasserabfluss an
PVC-Rohr Ø 20,0
1703 mm OKFF
Defrost water run-off
at PVC pipe, Ø 20,0,
1703 mm FFL

2-TEMPERATUREN-KÜHLSCHRÄNKE BAUREIHE 620

2-TEMPERATURE REFRIGERATORS, SERIES 620



mit Eigenkühlung steckerfertig
With built-in cooling, ready to plug in

- (A) Elektroanschluss 230 V
Netzkabellänge 3,0 m
mit Schuko-Stecker
(CEE 7/7)
Power supply: 230 V,
power cable length:
3.0 m, with Euro plug
(CEE 7/7)

- (B) Saugleitung Ø 8,0
(Verdampfer unten)
1800 mm OKFF
Suction line Ø 8,0
(evaporator at bottom),
1800 mm FFL

- (E) Elektrische
Tauwasserverdunstung
Electrical defrost water
evaporation

- (C) Einspritzleitung Ø 8,0
(Verdampfer oben)
1800 mm OKFF
Liquid line Ø 8,0
(evaporator at top),
1800 mm FFL

zum Anschluss an Zentralkühlung
For connection to remote cooling

- (A) Elektroanschluss 230 V
1800 mm OKFF
Power supply 230 V,
1800 mm FFL
- (B) Saugleitung Ø 8,0
(Verdampfer oben)
1800 mm OKFF
Suction line Ø 8,0
(evaporator on top),
1800 mm FFL

- Einspritzleitung Ø 8,0
(Verdampfer unten)
1800 mm OKFF
Liquid line Ø 8,0
(evaporator at bottom),
1800 mm FFL

- (D) Tauwasserabfluss an
PVC-Rohr Ø 20,0
150 mm OKFF
Defrost water run-off
at PVC pipe, Ø 20,0,
150 mm FFL

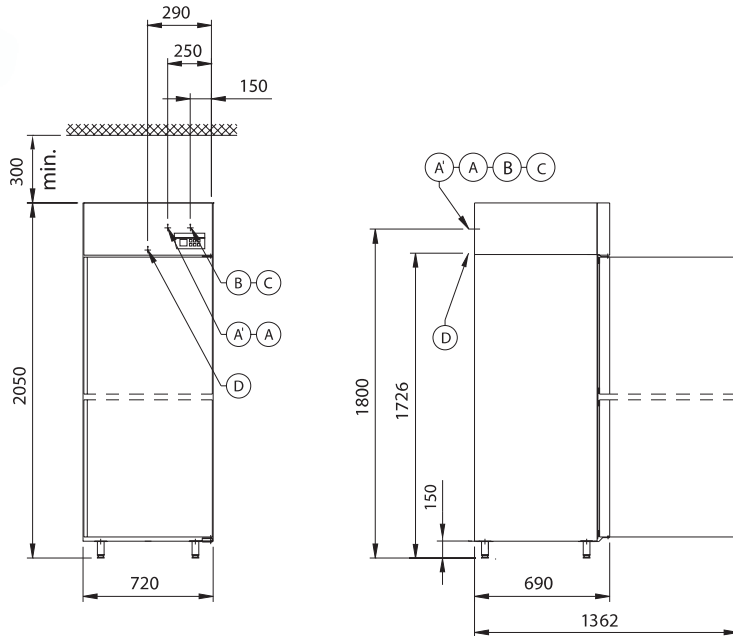
Kühlschränke

Refrigerators

Abmessungen und Installationsangaben / Dimensions and Installation Details

KÜHL- / TIEFKÜHLSCHRÄNKE BAUREIHE 660 TIEFE 700

REFRIGERATORS / FREEZERS, SERIES 660, DEPTH 700



**mit Eigenkühlung
steckerfertig**
With built-in
cooling, ready to
plug in

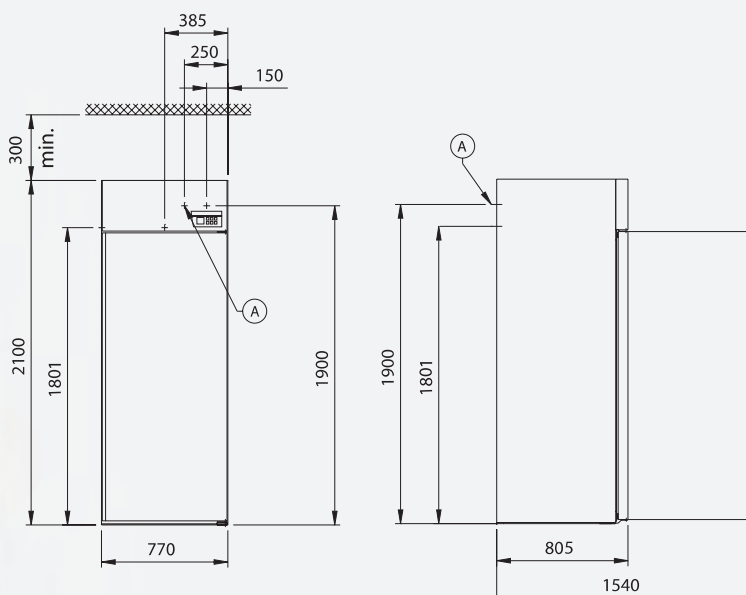
**zum Anschluss an
Zentralkühlung**
For connection
to remote cooling

- (A)** Elektroanschluss 230 V
Netzkabellänge 3,0 m
mit Schuko-Stecker
(CEE 7/7)
Power supply: 230 V,
power cable length:
3.0 m, with Euro plug
(CEE 7/7)

- (A)** Elektroanschluss 230 V
1800 mm OKFF
Power supply 230 V,
1800 mm FFL
- (B)** Saugleitung Ø 8,0
1800 mm OKFF
Liquid line Ø 8,0,
1800 mm FFL
- (C)** Einspritzleitung Ø 8,0
1800 mm OKFF
Liquid line Ø 8,0,
1800 mm FFL
- (D)** Tauwasserabfluss an
PVC-Rohr Ø 20,0
1730 mm OKFF
Defrost water run-off
at PVC pipe, Ø 20,0,
1730 mm FFL

EINFAHR-KÜHL- / TIEFKÜHLSCHRÄNKE BAUREIHE 710

ROLL-IN REFRIGERATORS / FREEZERS, SERIES 710



**mit Eigenkühlung
steckerfertig**
With built-in
cooling, ready to
plug in

**zum Anschluss an
Zentralkühlung**
For connection
to remote cooling

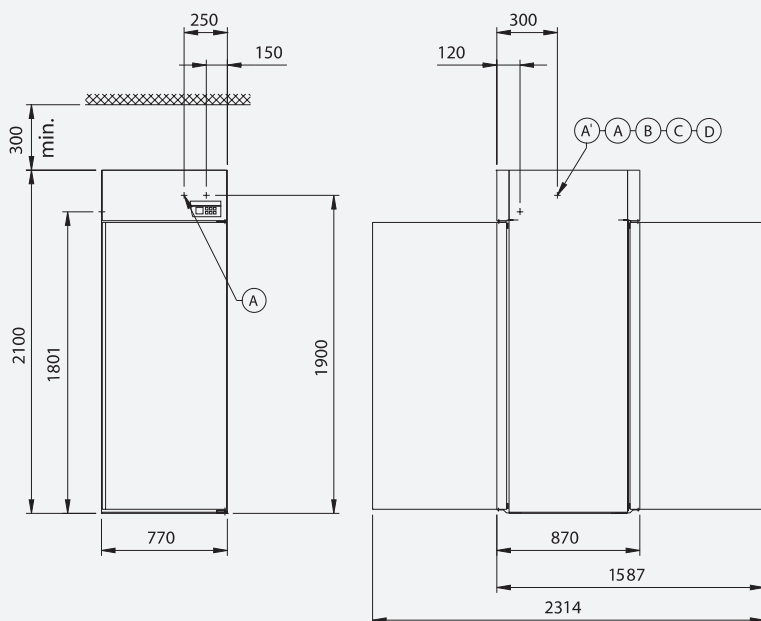
- (A)** Elektroanschluss 230 V
Netzkabellänge 3,0 m
mit Schuko-Stecker
(CEE 7/7)
Power supply: 230 V,
power cable length:
3.0 m, with Euro plug
(CEE 7/7)

- (A)** Elektroanschluss 230 V
1900 mm OKFF
Power supply 230 V,
1900 mm FFL
- (B)** Saugleitung Ø 8,0
1900 mm OKFF
Liquid line Ø 8,0,
1900 mm FFL
- (C)** Einspritzleitung Ø 8,0
1900 mm OKFF
Liquid line Ø 8,0,
1900 mm FFL
- (D)** Tauwasserabfluss an
PVC-Rohr Ø 20,0
1801 mm OKFF
Defrost water run-off
at PVC pipe, Ø 20,0,
1801 mm FFL

Bei Glastüre mit Griff Tiefe = 840 mm
For glass door with handle depth = 840 mm

DURCHFAHR-KÜHL- / TIEFKÜHLSCHRÄNKE BAUREIHE 710

ROLL-THROUGH REFRIGERATORS / FREEZERS, SERIES 710



mit Eigenkühlung steckerfertig

With built-in cooling, ready to plug in

- Ⓐ Elektroanschluss 230 V
Netzkabellänge 3,0 m mit Schuko-Stecker (CEE 7/7)
Power supply: 230 V, power cable length: 3.0 m, with Euro plug (CEE 7/7)

zum Anschluss an Zentralkühlung

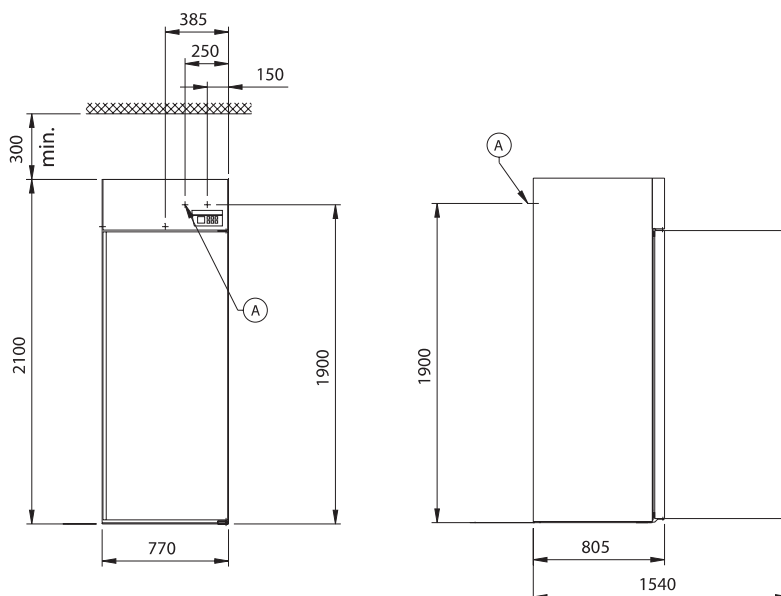
For connection to remote cooling

- Ⓐ Elektroanschluss 230 V
1900 mm OKFF
Power supply 230 V, 1900 mm FFL
- Ⓑ Saugleitung Ø 8,0
1900 mm OKFF
Suction line Ø 8.0, 1900 mm FFL
- Ⓒ Einspritzleitung Ø 8,0
1900 mm OKFF
Liquid line Ø 8.0, 1900 mm FFL
- Ⓓ Tauwasserabfluss an PVC-Rohr Ø 70,0
1801 mm OKFF
Defrost water run-off at PVC pipe, Ø 70.0, 1801 mm FFL

Bei Glastüre mit Griff Tiefe = 900 mm (bei 2 Türen 940 mm)
For glass door with handle depth = 900 mm (2 doors 940 mm)

EINFAHR-WÄRMESCHRANK GN2/1 BAUREIHE 700

ROLL-IN HEATING CABINETS GN 2/1, SERIES 700



Steckerfertig

Ready to plug in

- Ⓐ Elektroanschluss 230 V
Netzkabellänge 3,0 m mit Schuko-Stecker (CEE 7/7)
Power supply: 230 V, power cable length: 3.0 m, with Euro plug (CEE 7/7)

Bei Glastüre mit Griff Tiefe = 840 mm
For glass door with handle depth = 840 mm

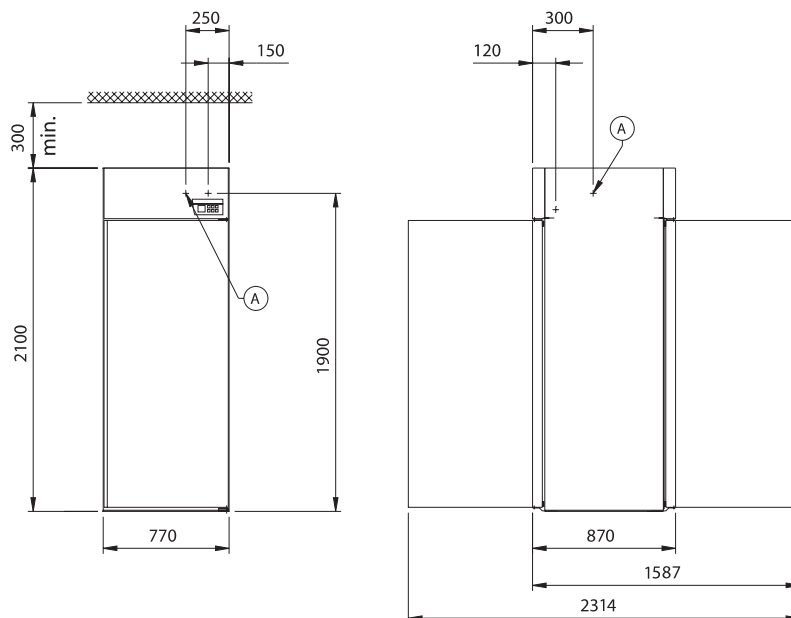
Kühlschränke

Refrigerators

Abmessungen und Installationsangaben / Dimensions and Installation Details

DURCHFAHR-WÄRMESCHRANK GN2/1 BAUREIHE 700 ROLL-THROUGH HEATING CABINETS GN 2/1, SERIES 700

Steckerfertig
Ready to plug in



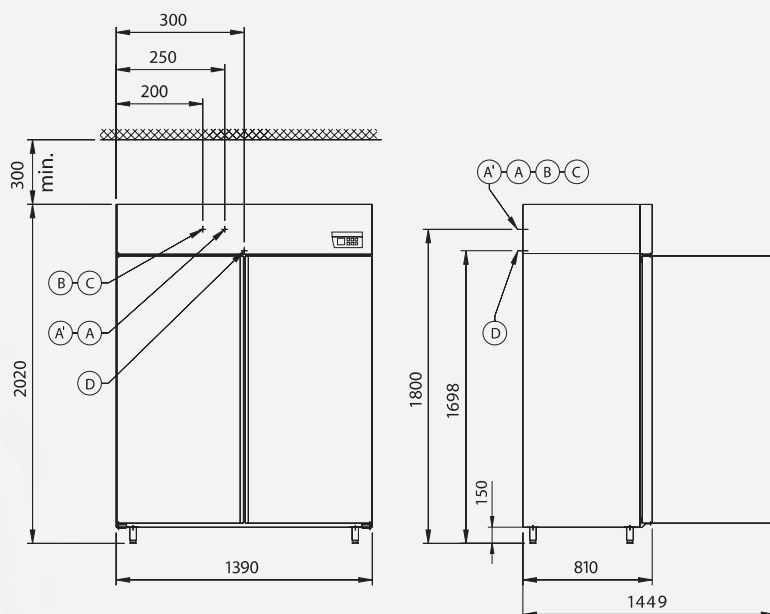
- (A) Elektroanschluss 230 V
Netzkabellänge 3,0 m
mit Schuko-Stecker
(CEE 7/7)
Power supply: 230 V,
power cable length:
3.0 m, with Euro plug
(CEE 7/7)

Bei Glastüre mit Griff Tiefe = 900 mm (bei 2 Türen 940 mm)
For glass door with handle depth = 900 mm (2 doors 940 mm)

KÜHL- / TIEFKÜHLSCHRÄNKE BAUREIHE 1200 REFRIGERATORS / FREEZERS, SERIES 1200

mit Eigenkühlung
steckerfertig
With built-in
cooling, ready to
plug in

zum Anschluss an
Zentralkühlung
For connection
to remote cooling



- (A) Elektroanschluss 230 V
Netzkabellänge 3,0 m
mit Schuko-Stecker
(CEE 7/7)
power supply: 230 V,
power cable length:
3.0 m, with three-pin
plug (CEE 7/7)

- (A) Elektroanschluss 230 V
1800 mm OKFF
Power supply 230 V,
1800 mm FFL
(B) Saugleitung Ø 8,0
1800 mm OKFF
Suction line Ø 8,0,
1800 mm FFL
(C) Einspritzleitung Ø 8,0
1800 mm OKFF
Liquid line Ø 8,0,
1800 mm FFL
(D) Tauwasserabfluss an
PVC-Rohr Ø 20,0
1698 mm OKFF
Defrost water run-off
at PVC pipe, Ø 20,0,
1698 mm FFL

Bei Glastüre mit Griff Tiefe = 840 mm
For glass door with handle depth = 840 mm



Konzeption der Schnellkühler / Schockfroster

Design of Blast Chillers / Blast Freezers

Das Schnellkühlen (SK) konserviert die Aromafrische

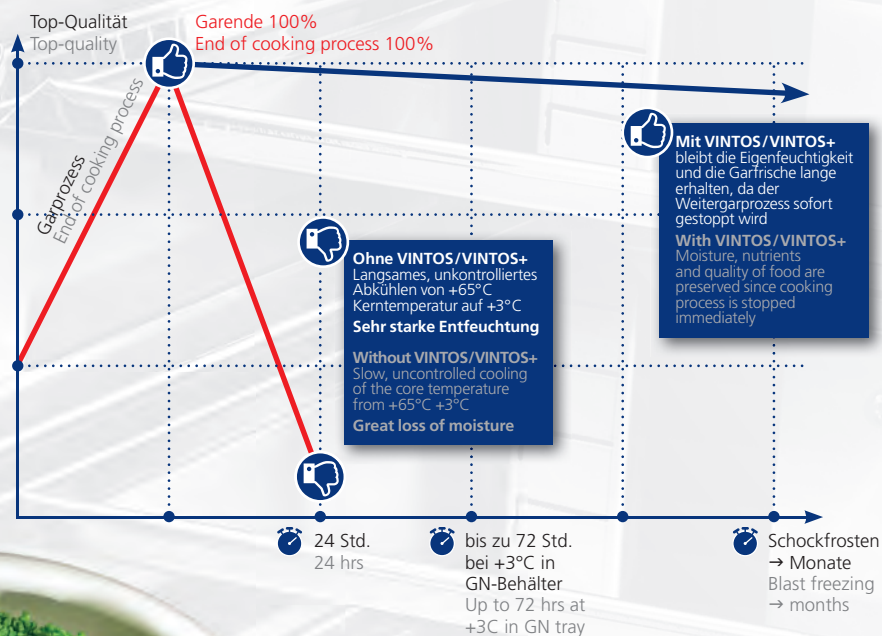
Blast Chilling - Preserves Aroma and Flavor

Das Geheimnis, immer wie frisch gekocht zu servieren, liegt im Konservierungsprozess. Zwischen +60°C und +10°C vermehren sich Bakterien explosionsartig schnell und lassen Lebensmittel natürlich altern. Das sieht man an der Farbe der Speisen und merkt es am Geschmacks- und Aromaverlust. Diesen Prozess verhindert Schnellkühltechnik von Cool Compact. Lebensmittel werden innerhalb von 90 Minuten bis in den Kern hinein auf +3°C abgekühlt, so dass Bakterien keine Chance haben. Garfrische und Geschmack werden vollständig konserviert. Die Haltbarkeit wird verdreifacht. Hygiene und Lebensmittelsicherheit sind gewährleistet.

Being able to always serving food as if it were freshly cooked depends on the preservation process. Between the temperature range of +60°C and +10°C bacteria multiply exponentially and let food age and spoil naturally. Consequently, the color of the food changes and there is a loss of flavor and aroma. The blast-chilling technology prevents this process by cooling food to +3°C at its core within 90 minutes, disabling the harmful effect of bacteria. Freshness and flavor are being fully preserved. The food's shelf-life is tripled. Hygiene and food safety are guaranteed.

Zeitentkoppelt und länger haltbar

Controlled preparation to preserve the food's quality



Schnellgekühlter Brokkoli

Broccoli: Cooled in a blast-chiller

Der Geschmack bleibt voll erhalten, ebenso die Konsistenz und die intensive Farbe.
Flavor is fully preserved, as well as the texture and intense color.

Bei Zimmertemperatur abgekühlter Brokkoli

Broccoli: Cooled at room temperature

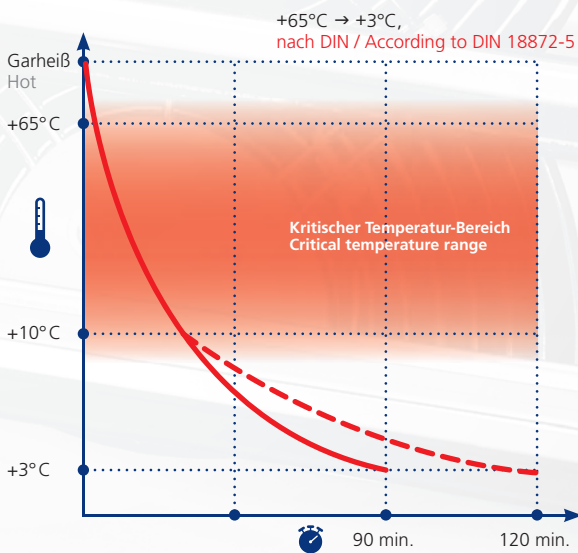
Das Gemüse verliert an Konsistenz und Geschmack.
The vegetable loses its texture and flavor.

Das Schockfrosten (SF) – die sichere Art zu konservieren
Blast Freezing – Safe Food Preservation

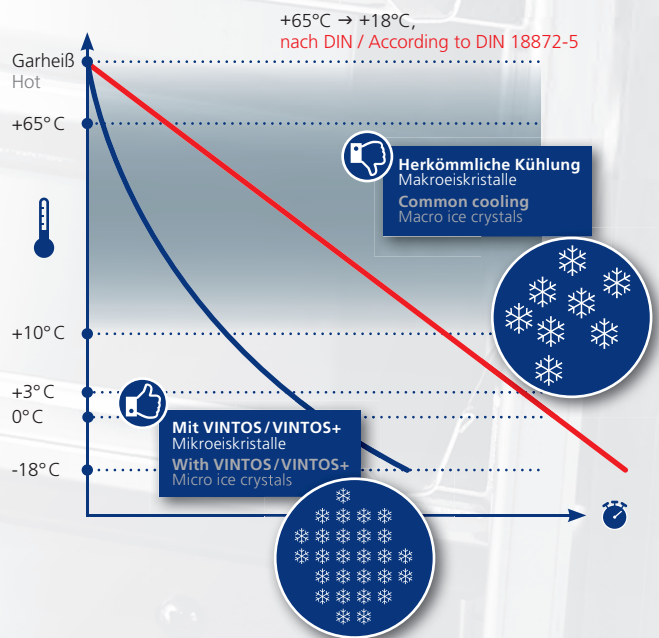
Lebensmittel, die langsam gefrostet werden, trocknen aus, verlieren Gewicht und Geschmack. Es bilden sich Makroekristalle, die das Gewebe beschädigen. Beim Auftauen verändert sich die Konsistenz der Lebensmittel. Nährstoffe gehen verloren. Schockfroster von Cool Compact bringen die Kälte in kurzer Zeit bis in den Kern der Lebensmittel. Bei -35°C Umgebungstemperatur wird eine Kerntemperatur von -18°C erreicht. Die Feuchtigkeit im Produkt wird konserviert und in Mikroekristalle verwandelt. Das merkt man am minimalen Gewichtsverlust nach dem Auftauen. Farbe, Konsistenz und Geschmack bleiben frisch.

When food is frozen slowly, it dries out, loses weight and flavor. Macro ice crystals form that damage the food's structure. While being thawed, the food's texture changes. Nutrients are lost. Cool Compact's blast freezer cools the food right to its core within a short period of time. At a surrounding temperature of -35°C, the core temperature reaches -18°C. The moisture within the product is preserved and converted into micro ice crystals. Consequently, after thawing, there is a minimal loss in weight; Color, texture and flavor remain fresh.

Schnellkühlen
Blast chilling



Schockfrosten
Blast freezing



Schockgefrosteter Lachs
Salmon cooled in blast-freezer

Die Fasern, die Struktur und die intensive Farbe bleiben erhalten.
Fibers, structure and intense color are preserved.

Im Gefrierschrank tiefgefrorener Lachs
Salmon cooled in a common freezer

Es formieren sich Makrokristalle, Flüssigkeitsverlust und faserige Strukturen sind die Folge.
Macro ice crystals form, resulting in fibrous structures and loss of fluid.

Konzeption der Schnellkühler / Schockfroster

Design of Blast Chillers / Blast Freezers

Smarte Funktionen für einen smarten Workflow

Smart Features for a Smart Workflow

Eine intuitive, einfache Bedienung und optimal voreingestellte Programme, sind die Grundlagen für smartes Arbeiten in einem modernen, gut strukturierten Gastronomiebetrieb. Das Bedienfeld unserer Schnellkühler/Schockfroster VINTOS und VINTOS+ ist logisch und selbsterklärend aufgebaut und bietet zahlreiche nützliche Funktionen für eine Speisenzubereitung »on demand«. Für Ihren Betrieb ergibt sich dadurch eine deutlich bessere Planbarkeit und mehr Flexibilität. Die Qualität, der Geschmack und das Aroma der Speisen bleiben erhalten.

Easy operating and optimally preset programs are fundamental for a smart workflow in a modern, well-structured catering business. The control panel of our blast chiller/blast freezer VINTOS and VINTOS+ is structured logically and self-explanatory and offers numerous useful features for an "on demand" food preparation process. In turn, your business benefits from a considerably improved flexibility and from the ability to schedule operating procedures. The quality, flavor and aroma of the food are preserved.



* Das Ausgangsmenü beim Vintos+ (bei Vintos nur blaue Elemente sichtbar). Hier wählt der Anwender die gewünschte Betriebsart. Die Bedienung ist denkbar einfach und erfolgt über ein klar gegliedertes Menü mit selbsterklärenden Piktogrammen.

The start menu for VINTOS+ (there are only blue elements in the VINTOS series) The user chooses the desired operating mode. Operating the control panel is simple and follows a clearly structured menu with self-explanatory icons.



* Die zweite Ebene des Ausgangsmenüs zeigt weitere Betriebsarten. The second level of the start menu displays more operating modes.



❄️ Im Menüpunkt »Schnellkühlen« bzw. »Schockfrostern« wird die entsprechende Speise gewählt. Die Programme sind ab Werk einsatzfähig, Arbeitstemperatur, Temperaturschritte und Lüfter-Geschwindigkeiten sind optimal auf die jeweilige Speise angepasst. Der Kunde hat die Möglichkeit, jedes Programm ganz individuell zu modifizieren und weitere selbst geschriebene Programme hinzuzufügen.

On the "chill" or "freeze" menu item, the appropriate food icon is being selected. The programs are preset - working temperature, temperature intervals and fan speed are optimally adjusted for the selected cycle. The customer has the option of individually modifying each program and adding customized programs.

❄️ Zum laufenden Programm, hier »Schnellkühlen«, werden nützliche Informationen angezeigt, wie z. B. die errechnete Endzeit des aktuell laufenden Zyklus, die abgelaufene Zeit, Arbeits- und Kerntemperatur.

Useful information about the current program is being displayed, such as the finish time of the active running cycle, the lapsed time as well as the working and core temperatures (here: "Chill").



Konzeption der Schnellkühler / Schockfroster

Design of Blast Chillers / Blast Freezers



❄ »NT Garen« bietet mehrere voreingestellte Niedertemperatur-Garprogramme. Während des Garens werden alle relevanten Informationen, z. B. das Ende der Garzeit, angezeigt. Diese schonende Art der Zubereitung garantiert eine gleichmäßige Garung und ein intensives Geschmackserlebnis.

Slow speed cooking offers several preset low-temperature cooking programs. During the cooking process, all relevant information, e.g. the end of the cooking cycle is being displayed. This gentle and slow cooking process guarantees an intense flavor and taste.



❄ Kombinierte Programme bieten ein Höchstmaß an Komfort und Zeitersparnis. Speisen können damit auch nach Feierabend z. B. NT-gegart und anschließend automatisch schnellgekühlt oder schockgefrostet werden. Das bedeutet nicht nur mehr Flexibilität für die Mitarbeiter sondern auch maximale Lebensmittelhygiene.

Combined programs offer maximum convenience and time management. With this feature, food can first be cooked at a low temperature and then automatically be chilled or frozen. Not only does this provide more flexibility to the kitchen staff but also guarantees maximum food safety and hygiene.

❄ Die Funktion »Smart Level Control« ermöglicht das Schreiben eines definierten Zeitprogramms für jeden GN-/EN-Einschub. Das bietet maximale Flexibilität bei rollierender Beschickung und ist für kühl-, frost- und thermische Zyklen verfügbar. The "Smart level control" feature enables the input of a specific time program for each GN/EN loading. This offers maximum flexibility for continuous loading and unloading and is available for chill, freeze and thermal cycles.



❄ Sowohl VINTOS als auch VINTOS+ bieten die Möglichkeit, manuelle, genau auf den Bedarf abgestimmte Programme zu erstellen. Die Handhabung ist denkbar einfach und ermöglicht es, Zeit, Temperatur und Lüfter-Geschwindigkeit individuell einzustellen. The VINTOS as well as the VINTOS+ offer the possibility, to manually generate customized programs for a specific cycle. The input is simple and allows for an individual setting of time, temperature and fan speed.

❄ Smart Steril – Die Geräte - Desinfektion erfolgt mittels Ozonisierung. Das Ozon wirkt oxidierend auf die Zellmembran der Mikroorganismen und zerfällt dabei wieder zu elementarem Sauerstoff. Das Verfahren kommt ganz ohne chemische Zusätze aus. Ozon wird auch „aktivierter Sauerstoff“ genannt, ist eines der stärksten Desinfektionsmittel der Welt und seine Funktion ist, Bakterien, Viren und Gerüche zu zerstören. Smart Sterilization – using ozone for disinfection of the device. Ozone has an oxidizing effect on the cell membranes of a microorganism and decomposes during this process into elemental oxygen. This process does not require any chemical substances. Ozone is also called "activated oxygen" and is one of the most effective disinfectants in the world in regards to destroying bacteria, viruses and odors.



Konzeption der Schnellkühler / Schockfroster

Design of Blast Chillers / Blast Freezers

»Qualität ist das Produkt der Liebe zum Detail«
»Quality is the Result of the Attention to Detail«

Dieses Zitat von Andreas Tenzer (deutscher Philosoph und Pädagoge) bringt die Vorteile der VINTOS und VINTOS+ Schnellkühler/Schockfroster-Reihe ziemlich genau auf den Punkt: Es sind die vielen durchdachten, in jahrelanger Zusammenarbeit mit Profis der Gastronomie gemeinsam erarbeiteten Details und Funktionen, die unsere Geräte im oft stressigen Arbeitsalltag so unschlagbar machen. Perfektionieren Sie den Workflow in Ihrer Küche mit intelligenten Lösungen, die ein fokussiertes, reibungsloses Arbeiten ermöglichen. Profitieren Sie von unserer jahrzehntelangen Erfahrung, von unserer Kompetenz sowie unserer Leidenschaft für feine Gastronomie.

It is the many well thought-out details and features that have been developed in collaboration with seasoned professionals of the catering industry over a number of years that underline the advantages of Cool Compact's VINTOS and VINTOS+ blast chiller/blast freezer series. By applying intelligent solutions for a more focused and efficient workflow, you can improve the productivity in your kitchen and ease your oftentimes stressful daily routines. Take advantage of our extensive experience, our competence and our passion for the catering industry.



❄ Die tiefgezogene Bodenwanne mit Hygienereadien ermöglicht eine einfache Reinigung.
The deep-drawn floor tray with hygienic beveled corners facilitates an easy-cleaning.



❄ Anfallendes Kondenswasser wird zuverlässig abgeführt.
Any accumulating condensate drains steadily.



❄ Nach beendeten Zyklen sollte Kondenswasser zuverlässig abtrocknen können. Mit dem einzigartigen »Smart Door Klick« bleibt die Tür in einem definierten Öffnungswinkel geöffnet.
After completed cycles, the condensate needs to dry off. Because of the unique "Smart Door Click" feature, the door remains ajar at a specified angle.





❄ Der 3-Zonen-Kerntemperaturfühler ist in der Gerätetür wasserdicht verschraubt. Im Falle einer Beschädigung kann der Fühler einfach und schnell getauscht werden.

The 3-point core temperature probe is mounted on the door and watertight. In case of damaging the probe, it can be easily replaced.



❄ »Smart Probe«: Das Gerät erkennt selbstständig und automatisch, ob der Fühler gesetzt wurde bzw. ob der Fühler korrekt sitzt. Entsprechend wird ein temperatur- oder zeitgesteuertes Programm ausgeführt.

"Smart Probe": The appliance recognizes automatically if the probe has been placed and/or if the probe has been placed correctly. Accordingly, a temperature or time-controlled program is being started.



❄ Hygienisch einwandfrei und doch leicht zugänglich ist der USB-Anschluss hinter der Maschinenfachblende angebracht. Über den Anschluss können HACCP-Daten ausgelesen, Rezepturen aufgespielt und Software-Updates realisiert werden.

Hygienic and yet easily accessible: The USB port is mounted behind the machine compartment panel. Via this connection, HACCP-data can be read, recipes accessed and software-updates installed.

❄ Die einfach aufzuklappende Revisionsblende ermöglicht eine gründliche Reinigung von Verdampfer und Verflüssiger.

The inspection panel can easily be opened and allows for a thorough cleaning of the evaporator and condenser.



Konzeption der Schnellkühler / Schockfroster

Design of Blast Chillers / Blast Freezers

❄ Die Smart Door Automatik für mehr Effizienz und Sicherheit: Der Schnellkühler/Schockfroster ist das einzige Gerät in der Großküche, welches der Koch mit heißen Speisen in der Hand öffnen muss. Durch einen Näherungssensor im Bodenbereich öffnet die Tür automatisch und heiße GN Behälter müssen nicht abgestellt werden. Das Handling wird vereinfacht.

The Smart Door Automatic for more efficiency and safety: In a commercial kitchen, the blast chiller/blast freezer is the only appliance that has to be opened while holding hot food. As you approach, a sensor integrated into the bottom of the appliance opens the door automatically without having to put down the hot GN trays.



❄ Alle VINTOS und VINTOS+ Schnellkühler/Schockfroster sind für GN und EN6040 tauglich. Die Stelage kann einfach umgebaut werden und somit problemlos beide Norm-Behälter bzw. Bleche bedienen. Optional liefern wir für Backbleche L-Auflageschienen.

All VINTOS and VINTOS+ blast chiller/blast freezer fit the GN and EN6040. The rack can easily be converted to fit both gastronorm trays and containers. As an optional feature, we supply L-shaped support rails for baking trays.

❄ Gesteckte Magnetdichtung – Tür mit Bombierung nach innen zur Erhöhung der Energieeffizienz. Door with magnetic gasket, crowning inwards for improved energy efficiency.

❄ Die Easytouch Steuerung mit dem TFT-Glas Display ist in Schutzart IP53 ausgeführt. The easytouch control with a TFT-glass display has an IP53 rating.





Die VINTOS und VINTOS+ Serie The VINTOS and VINTOS+ Series

Wählen Sie – je nach individueller Anforderung – die für Sie am besten geeignete Serie:

Vintos: Schnellkühler / Schockfroster mit umfassenden Programmen zum Kühlen und Frosten von Speisen.

Vintos+: Multifunktionsgerät mit allen Möglichkeiten der Vintos Serie. Zusätzlich vielfältige Möglichkeiten im thermischen Bereich, z. B. NT-Garen bis 80°C, Gärfunktion, Smart Steril und Smart Door Automatik und vieles mehr, siehe Tabelle.

Depending on your individual needs, choose the model that fits your project requirements best:

Vintos: Blast chiller/blast freezer with extensive programs for cooling and freezing food.

Vintos+: Multi-functional appliance with all of the features of the VINTOS series. Various additional options in the thermal range, e.g. slow speed cooking of up to 80°C, proofing feature, Smart Sterilization, Smart Door Automatic and more (see table below).

Funktion / Function	Vintos	Vintos ⁺
Schnellkühlen / Blast Chilling	❄	❄
Schockfrostern / Blast Freezing	❄	❄
NT-Garen / Slow Speed Cooking	—	❄
Gären / Proofing	—	❄
Gärunterbrechen / Scheduled Proofing	—	❄
Auftauen / Thawing	—	❄
Warmhalten / Holding	—	❄
Kombinierte Zyklen / Combined Cycles	—	❄
Vorgespeicherte Programme / Preset Programs	❄	❄
Smart Level Control / Smart Level Control	❄	❄
Smart Steril / Smart Sterilization	—	❄
Smart Door Click / Smart Door Click	❄	❄
Smart Door Automatik / Smart Door Automatic	—	❄

❄ = Funktion integriert
= Feature included

Schnellkühler | Schockfroster

Blast Chiller | Blast Freezer

VINTOS 4 X GN 1/1



Gerät zum Schnellkühlen und Schockfrostern von Lebensmitteln. Easytouch-Regelung mit 7"-Touchscreen und vorwählbaren Programmen sowie individuell erstellbaren Zyklen und manueller Bedienmöglichkeit, mit USB-Schnittstelle. Zyklus-Start erfolgt sofort nach Einbringung der Lebensmittel (temperaturunabhängig). Das Gerät erkennt automatisch, ob der Kerntemperaturfühler gesetzt ist und wählt die entsprechende Steuerung über Temperatur oder Zeit.

Am Display wird in Echtzeit kontinuierlich der Temperaturverlauf der zu kühlenden Speisen und die Endzeit (in Echtzeit) angezeigt.

Appliance for blast-chilling and blast-freezing food. Easytouch-control with a 7"-touchscreen, USB port and preset programs. Preset cycles can be individually modified and customized programs can be entered manually.

The cycle starts immediately after loading food (regardless of the food's temperature). The appliance detects automatically if the core temperature probe has been placed and selects then the appropriate cycle defined by either temperature or time.

The temperature curve of the cooling process and the finish time of the running cycle is continuously shown on the display in real time.

Aufnahme: Quereinschub mit 4 x GN1/1 – 65 mm tief
 Schnellkühlleistung pro Zyklus: mind. 15 kg (+65°C / +3°C) in 90 Min
 Schockfrostleistung pro Zyklus: mind. 15 kg (+65°C / -18°C) in 240 Min
 Produktabhängig bis zu 20 kg
 Abmessung: 790 x 846 x 900 mm (LxTxH)
 Anschlusswert: 230 V/0,8 kW
 Kälteleistung: 1,3 kW -10°C VT
 0,5 kW -35°C VT
 Kältemittel: R452a
 Zubehör: 4 Paar U-Auflageschienen
 3-Punkt-Kerntemperaturfühler

Loading capacity: Crosswise loader, 4 x GN 1/1- depth 65 mm
 Blast chilling capacity per cycle: min. 15 kg (+65°C / +3°C) in 90 Min
 Blast freezing capacity per cycle: min. 15 kg (+65°C / -18°C) in 240 Min
 Depending on product, up to 20 kg
 Dimensions: 790 x 846 x 900 mm (LxDxH)
 Connected load: 230 V/0,8 kW
 Refrigeration output: 1,3 kW -10°C evap. temp.
 0,5 kW -35°C evap. temp.
 Refrigerant: R452a
 Accessories: U-shaped rails, 4 pairs
 3-point core temperature probe

Eigenkühlung / Built-in cooling

Mit Eigenkühlung / Built-in cooling

Art.-Nr.	Art.-no.	€
SKFMEQ0411D		8.812,-

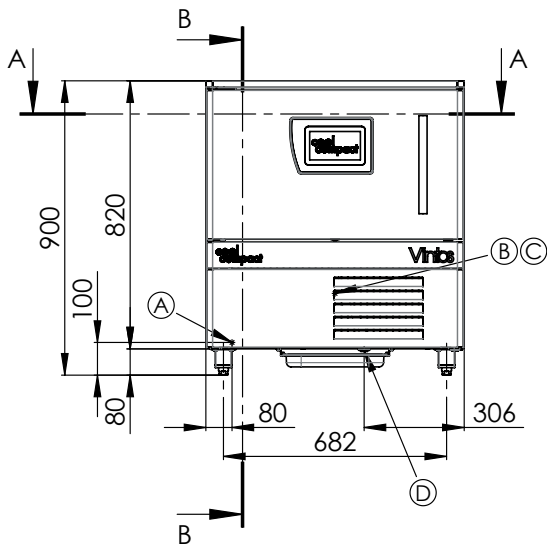
Zentralkühlung / Remote cooling

Zum Anschluß an separate Einzelmachine / To connect to a single remote unit

SKFZKQ0411D	7.399,-
--------------------	----------------

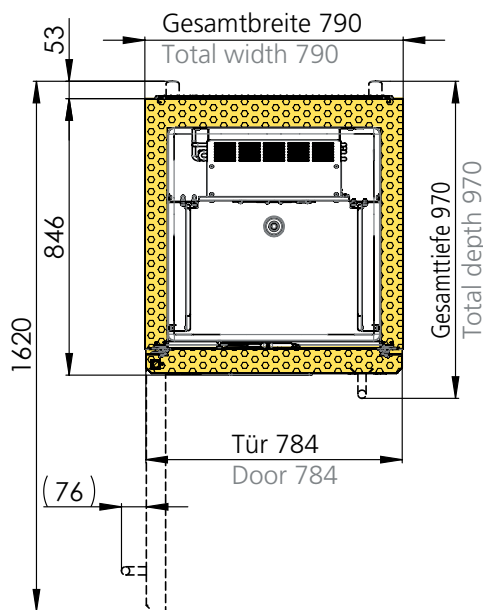
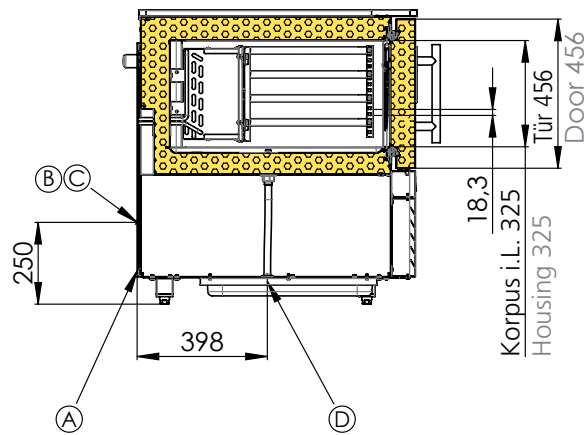
Zubehör | Mehrpreise / Accessories | Surcharges

Rollensatz	Set of castors	700061	345,-
Wechsel Türanschlag	Door swing reversal (from left to right)	701099	111,-
Kältemaschine als separate Einheit	Cooling machine as separate unit	702330	2.499,-
Wetterschutzgehäuse für Kältem. inkl. Winterregelung	Weatherproof cover for cooling machines, incl. winter regulation	702335	903,-
L-Auflageschienen/Pair CNS (1.4301 / AISI 304)	L-shaped rails / pair stainless steel (AISI 304)	702329	85,-
U-Auflageschienen/Pair CNS (1.4301 / AISI 304)	U-shaped rails / pair stainless steel (AISI 304)	702328	85,-
Professionelle Einweisung	professional instruction	701872	869,-



SCHNITT A-A / SECTIONAL VIEW A-A

SCHNITT B-B / SECTIONAL VIEW B-B



- (A) Elektroanschluss 230V, Netzkabellänge 2 m mit Schuko-Stecker
Electronic connection 230V, power cable length 2m with Schuko plug
- (B) Saugleitung \varnothing 10 mm 250 mm (nur bei Anschluss an separate Einzelmaschine)
Suction pipe \varnothing 10 mm 250 mm (only for connection to a separate aggregate)
- (C) Flüssigkeitsleitung \varnothing 6 mm 250 mm (nur bei Anschluss an separate Einzelmaschine)
Liquid pipe \varnothing 6 mm 250 mm (only for connection to a separate aggregate)
- (D) Tauwasserablauf mit Schale
Taufwasserschale muss bei bauseitigem Ablauf entfernt werden
Condensate drain with tray
Condensate tray has to be removed if drainage is installed on-site

Abmessungen / Dimensions: 790 x 970 x 900 mm
 Kapazität / Capacity: Schnellkühlleistung nach DIN: 15 kg
 Blast chilling capacity according to DIN 15kg
 Schockfrostdleistung nach DIN: 15 kg
 Blast freezing capacity according to DIN 15 kg
 Schnellkühlleistung maximal: 20 kg
 Blast chilling capacity maximum: 20 kg
 Schockfrostdleistung maximal: 20 kg
 Blast freezing capacity maximum: 20 kg

Anschlusswert / Connected load: 230V / 50Hz / 0,8kW / 10A
 Kältemittel / Refrigerant: R452A
 Kälteleistung / Refrigeration output: 1.300W (-10°C/+45°C) VT / evap. temp.
 420 W (-35°C/+45°C) VT / evap. temp.

Max. Beladung / Max. loading capacity: 4xGN1/1 quer, 65 mm tief oder
 4xGN1/1 crosswise, 65 mm deep or
 5xGN1/1 quer, 40 mm tief oder
 5xGN1/1 crosswise, 40 mm deep or
 8xEN 600x400 mm
 10 Einschubpositionen, Raster 18,3 mm
 10 insertion slots,
 Spacing between rails 18,3 mm

Schnellkühler | Schockfroster

Blast Chiller | Blast Freezer

VINTOS 8 X GN 1/1



Gerät zum Schnellkühlen und Schockfrostern von Lebensmitteln. Easytouch-Regelung mit 7"-Touchscreen und vorwählbaren Programmen sowie individuell erstellbaren Zyklen und manueller Bedienmöglichkeit, mit USB-Schnittstelle. Zyklus-Start erfolgt sofort nach Einbringung der Lebensmittel (temperaturunabhängig). Das Gerät erkennt automatisch, ob der Kerntemperaturfühler gesetzt ist und wählt die entsprechende Steuerung über Temperatur oder Zeit.

Am Display wird in Echtzeit kontinuierlich der Temperaturverlauf der zu kühlenden Speisen und die Endzeit (in Echtzeit) angezeigt.

Appliance for blast-chilling and blast-freezing food. Easytouch-control with a 7"-touchscreen, USB port and preset programs. Preset cycles can be individually modified and customized programs can be entered manually. The cycle starts immediately after loading food (regardless of the food's temperature). The appliance detects automatically if the core temperature probe has been placed and selects then the appropriate cycle defined by either temperature or time.

The temperature curve of the cooling process and the finish time of the running cycle is continuously shown on the display in real time.

Aufnahme:	Quereinschub mit 8 x GN1/1 – 65 mm tief
Schnellkühlleistung pro Zyklus:	mind. 29 kg (+65°C / +3°C) in 90 Min
Schockfrostleistung pro Zyklus:	mind. 29 kg (+65°C / -18°C) in 240 Min Produktabhängig bis zu 40 kg
Abmessung:	790 x 846 x 1.583 mm (LxTxH)
Anschlusswert:	230 V/1,1 kW
Kälteleistung:	3,6 kW -10°C VT 0,9 kW -35°C VT
Kältemittel:	R452a
Zubehör:	8 Paar U-Auflageschienen 3-Punkt-Kerntemperaturfühler

Loading capacity:	Crosswise loader, 8 x GN 1/1- depth 65 mm
Blast chilling capacity per cycle:	min. 29 kg (+65°C / +3°C) in 90 Min
Blast freezing capacity per cycle:	min. 29 kg (+65°C / -18°C) in 240 Min Depending on product, up to 40 kg
Dimensions:	790 x 846 x 1.583 mm (LxDxH)
Connected load:	230 V/1,1 kW
Refrigeration output:	3,6 kW -10°C evap. temp. 0,9 kW -35°C evap. temp.
Refrigerant:	R452a
Accessories:	U-shaped rails, 8 pairs 3-point core temperature probe

Eigenkühlung / Built-in cooling

Mit Eigenkühlung / Built-in cooling

Art.-Nr.	Art.-no.	€
SKFMEQ0811D	11.407,-	

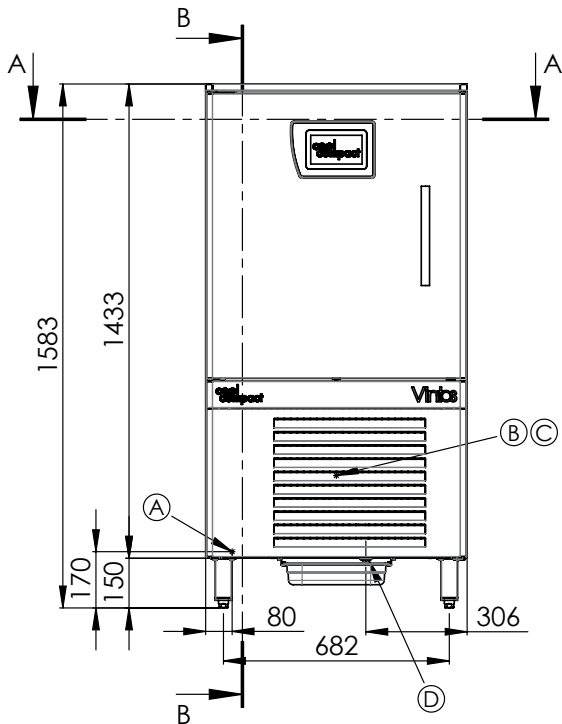
Zentralkühlung / Remote cooling

Zum Anschluß an separate Einzelmachine / To connect to a single remote unit

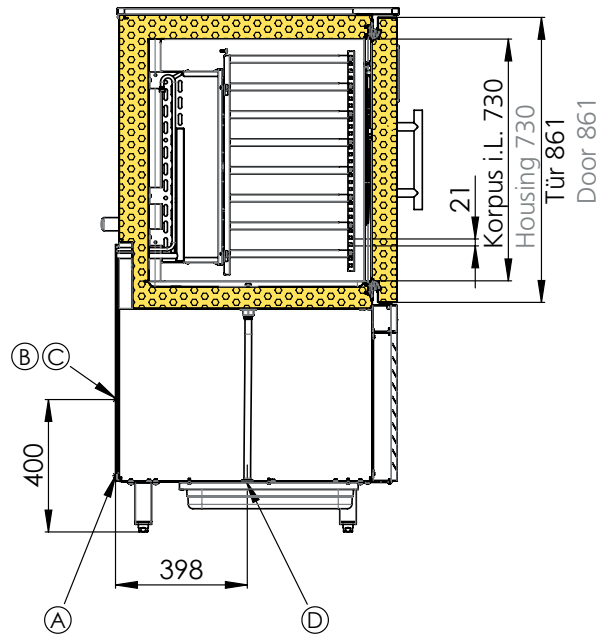
SKFZKQ0811D	8.808,-
--------------------	----------------

Zubehör | Mehrpreise / Accessories | Surcharges

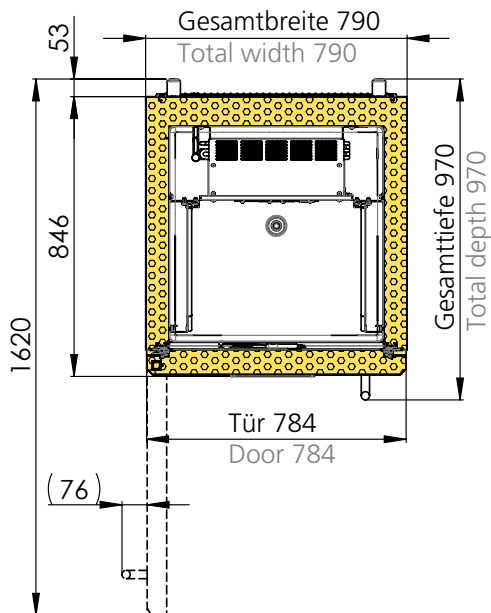
Rollensatz	Set of castors	700061	345,-
Wechsel Türanschlag	Door swing reversal (from left to right)	701099	111,-
Kältemaschine als separate Einheit	Cooling machine as separate unit	702331	3.340,-
Wetterschutzgehäuse für Kältem. inkl. Winterregelung	Weatherproof cover for cooling machines, incl. winter regulation	702335	903,-
L-Auflageschienen/Pair CNS (1.4301 / AISI 304)	L-shaped rails / pair stainless steel (AISI 304)	702329	85,-
U-Auflageschienen/Pair CNS (1.4301 / AISI 304)	U-shaped rails / pair stainless steel (AISI 304)	702328	85,-
Professionelle Einweisung	professional instruction	701872	869,-



SCHNITT B-B / SECTIONAL VIEW B-B



SCHNITT A-A SECTIONAL VIEW A-A



- (A) Elektroanschluss 230V, Netzkabellänge 2 m mit Schuko-Stecker
Electronic connection 230V, power cable length 2m with Schuko plug
- (B) Saugleitung Ø 16 mm 400 mm (nur bei Anschluss an separate Einzelmaschine)
Suction pipe Ø 16 mm 400 mm (only for connection to a separate aggregate)
- (C) Flüssigkeitsleitung Ø 10 mm 400 mm (nur bei Anschluss an separate Einzelmaschine)
Liquid pipe Ø 10 mm 400 mm (only for connection to a separate aggregate)
- (D) Tauwasserablauf mit Schale
Taufwasserablauf muss bei bauseitigem Ablauf entfernt werden
Condensate drain with tray
Condensate tray has to be removed if drainage is installed on-site

Abmessungen / Dimensions: 790 x 970 x 1.583 mm
 Kapazität / Capacity: Schnellkühlleistung nach DIN: 29 kg
 Blast chilling capacity according to DIN: 29 kg
 Schockfrostdleistung nach DIN: 29 kg
 Blast freezing capacity according to DIN: 29 kg
 Schnellkühlleistung maximal: 40 kg
 Blast chilling capacity maximum: 40 kg
 Schockfrostdleistung maximal: 40 kg
 Blast freezing capacity maximum: 40 kg

Anschlusswert / Connected load: 230V / 50Hz / 1,1kW / 16A
 Kältemittel / Refrigerant: R452A
 Kälteleistung / Refrigeration output: 3.580W (-10°C/+45°C) VT / evap. temp.
 900 W (-35°C/+45°C) VT / evap. temp.

Max. Beladung / Max. loading capacity: 8xGN1/1 quer, 65 mm tief oder
 8xGN1/1 crosswise, 65 mm deep or
 10xGN1/1 quer, 40 mm tief oder
 10xGN1/1 crosswise, 40 mm deep or
 16xEN 600x400 mm
 31 Einschubpositionen, Raster 21 mm
 31 insertion slots,
 Spacing between rails 21 mm

Schnellkühler | Schockfroster

Blast Chiller | Blast Freezer

VINTOS 10 X GN 1/1



Gerät zum Schnellkühlen und Schockfrosten von Lebensmitteln. Easytouch-Regelung mit 7"-Touchscreen und vorwählbaren Programmen sowie individuell erstellbaren Zyklen und manueller Bedienmöglichkeit, mit USB-Schnittstelle. Zyklus-Start erfolgt sofort nach Einbringung der Lebensmittel (temperaturunabhängig). Das Gerät erkennt automatisch, ob der Kerntemperaturfühler gesetzt ist und wählt die entsprechende Steuerung über Temperatur oder Zeit.

Am Display wird in Echtzeit kontinuierlich der Temperaturverlauf der zu kühlenden Speisen und die Endzeit (in Echtzeit) angezeigt.

Appliance for blast-chilling and blast-freezing food. Easytouch-control with a 7"-touchscreen, USB port and preset programs. Preset cycles can be individually modified and customized programs can be entered manually. The cycle starts immediately after loading food (regardless of the food's temperature). The appliance detects automatically if the core temperature probe has been placed and selects then the appropriate cycle defined by either temperature or time.

The temperature curve of the cooling process and the finish time of the running cycle is continuously shown on the display in real time.

Aufnahme: Quereinschub mit 10 x GN1/1 – 65 mm tief
 Schnellkühlleistung pro Zyklus: mind. 36 kg (+65°C / +3°C) in 90 Min
 Schockfrostdleistung pro Zyklus: mind. 36 kg (+65°C / -18°C) in 240 Min
 Produktabhängig bis zu 50 kg je Zyklus
 Abmessung: 790 x 846 x 1.753 mm (LxTxH)
 Anschlusswert: 400 V/2,5 kW
 Kälteleistung: 5,4 kW -10°C VT
 1,3 kW -35°C VT
 Kältemittel: R452a
 Zubehör: 10 Paar U-Auflageschienen
 3-Punkt-Kerntemperaturfühler

Loading capacity: Crosswise loader, 10 x GN 1/1- depth 65 mm
 Blast chilling capacity per cycle: min. 36 kg (+65°C / +3°C) in 90 Min
 Blast freezing capacity per cycle: min. 36 kg (+65°C / -18°C) in 240 Min
 Depending on product up to 50 kg per cycle
 Dimensions: 790 x 846 x 1.753 mm (LxDxH)
 Connected load: 400 V/2,5 kW
 Refrigeration output: 5,4 kW -10°C evap. temp.
 1,3 kW -35°C evap. temp.
 Refrigerant: R452a
 Accessories: U-shaped rails, 10 pairs
 3-point core temperature probe

Eigenkühlung / Built-in cooling

Mit Eigenkühlung / Built-in cooling

Art.-Nr.	Art.-no.	€
	SKFMEQ1011D	13.827,-

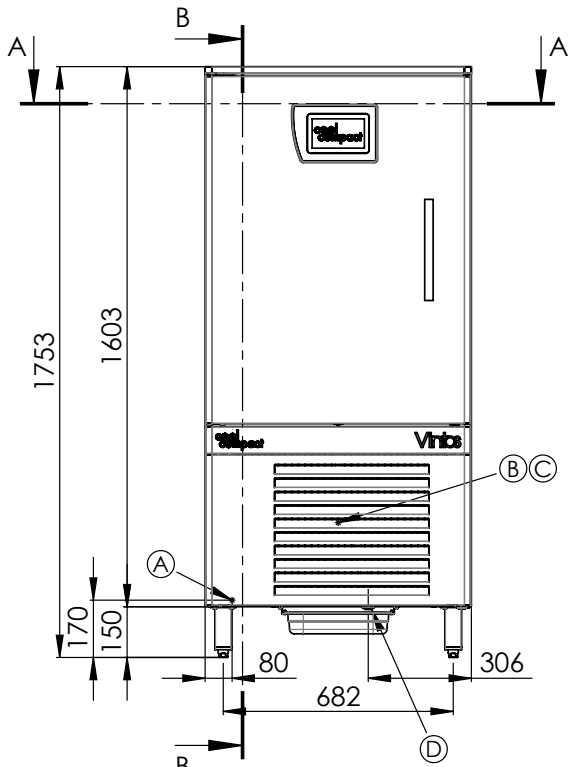
Zentralkühlung / Remote cooling

Zum Anschluß an separate Einzelmachine / To connect to a single remote unit

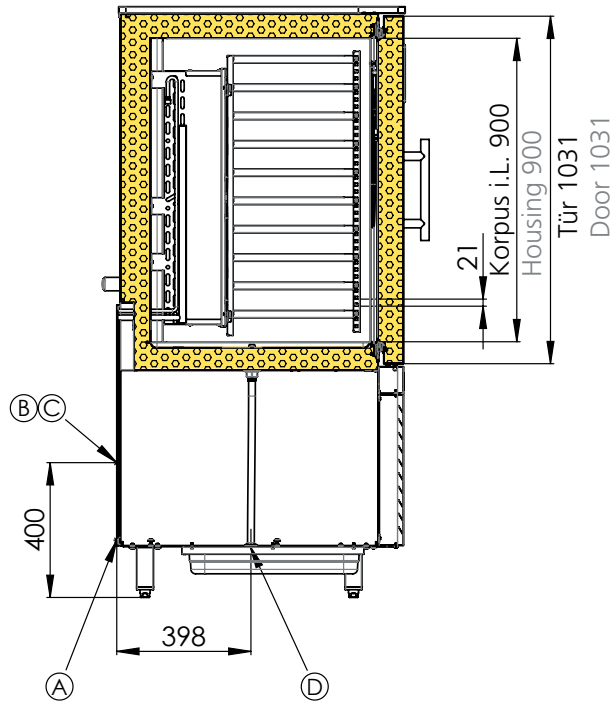
	SKFZKQ1011D	10.572,-
--	--------------------	-----------------

Zubehör | Mehrpreise / Accessories | Surcharges

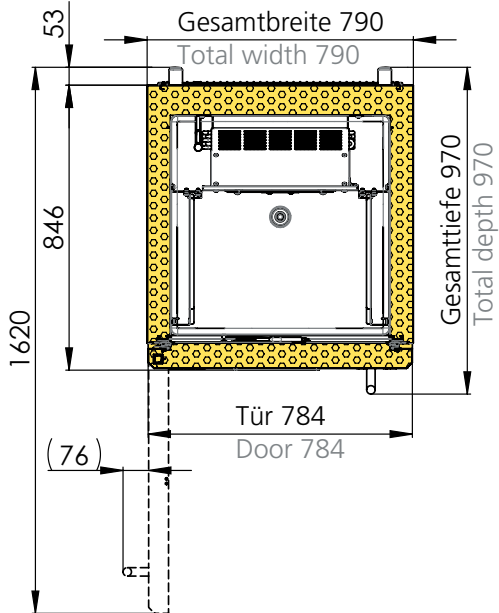
Rollensatz	Set of castors	700061	345,-
Wechsel Türanschlag	Door swing reversal (from left to right)	701099	111,-
Kältemaschine als separate Einheit	Cooling machine as separate unit	702333	3.821,-
Wetterschutzgehäuse für Kältem. inkl. Winterregelung	Weatherproof cover for cooling machines, incl. winter regulation	702335	903,-
L-Auflageschienen/Pair CNS (1.4301 / AISI 304)	L-shaped rails / pair stainless steel (AISI 304)	702329	85,-
U-Auflageschienen/Pair CNS (1.4301 / AISI 304)	U-shaped rails / pair stainless steel (AISI 304)	702328	85,-
Professionelle Einweisung	professional instruction	701872	869,-



SCHNITT B-B / SECTIONAL VIEW B-B



SCHNITT A-A / SECTIONAL VIEW A-A



- (A) Elektroanschluss 400V, Netzkabellänge 2 m mit CE-Stecker
Electronic connection 400V, power cable length 2m with Schuko plug
- (B) Saugleitung Ø 16 mm 400 mm (nur bei Anschluss an separate Einzelmaschine)
Suction pipe Ø 16 mm 400 mm (only for connection to a separate aggregate)
- (C) Flüssigkeitsleitung Ø 10 mm 400 mm (nur bei Anschluss an separate Einzelmaschine)
Liquid pipe Ø 10 mm 400 mm (only for connection to a separate aggregate)
- (D) Tauwasserablauf mit Schale
Tauwasserschale muss bei bauseitigem Ablauf entfernt werden
Condensate drain with tray
Condensate tray has to be removed if drainage is installed on-site

Abmessungen / Dimensions: 790 x 970 x 1.753 mm

Kapazität / Capacity:

790 x 970 x 1.753 mm

Schnellkühlleistung nach DIN: 36 kg

Blast chilling capacity according to DIN: 36 kg

Schockfrostdleistung nach DIN: 36 kg

Blast freezing capacity according to DIN: 36 kg

Schnellkühlleistung maximal: 50 kg

Blast chilling capacity maximum: 50 kg

Schockfrostdleistung maximal: 50 kg

Blast freezing capacity maximum: 50 kg

Anschlusswert / Connected load: 400V / 50Hz / 2,5kW / 16A

Kältemittel / Refrigerant: R452A

Kälteleistung / Refrigeration output: 5.330W (-10°C/+45°C) VT / evap. temp.

1.280 W (-35°C/+45°C) VT / evap. temp.

Max. Beladung / Max. loading capacity:

10xGN1/1 quer, 65 mm tief oder

10xGN1/1 crosswise, 65 mm deep or

13xGN1/1 quer, 40 mm tief oder

13xGN1/1 crosswise, 40 mm deep or

20xEN 600x400 mm

39 Einschubpositionen, Raster 21 mm

39 insertion slots,

Spacing between rails 21 mm

Schnellkühler | Schockfroster

Blast Chiller | Blast Freezer

VINTOS 13 X GN 1/1



Gerät zum Schnellkühlen und Schockfrostern von Lebensmitteln. Easytouch-Regelung mit 7"-Touchscreen und vorwählbaren Programmen sowie individuell erstellbaren Zyklen und manueller Bedienmöglichkeit, mit USB-Schnittstelle. Zyklus-Start erfolgt sofort nach Einbringung der Lebensmittel (temperaturunabhängig). Das Gerät erkennt automatisch, ob der Kerntemperaturfühler gesetzt ist und wählt die entsprechende Steuerung über Temperatur oder Zeit.

Am Display wird in Echtzeit kontinuierlich der Temperaturverlauf der zu kühlenden Speisen und die Endzeit (in Echtzeit) angezeigt.

Appliance for blast-chilling and blast-freezing food. Easytouch-control with a 7"-touchscreen, USB port and preset programs. Preset cycles can be individually modified and customized programs can be entered manually. The cycle starts immediately after loading food (regardless of the food's temperature). The appliance detects automatically if the core temperature probe has been placed and selects then the appropriate cycle defined by either temperature or time.

The temperature curve of the cooling process and the finish time of the running cycle is continuously shown on the display in real time.

Aufnahme:	Quereinschub mit 13 x GN1/1 – 65 mm tief
Schnellkühleistung pro Zyklus:	mind. 47 kg (+65°C / +3°C) in 90 Min
Schockfrostleistung pro Zyklus:	mind. 47 kg (+65°C / -18°C) in 240 Min Produktabhängig bis zu 65 kg je Zyklus
Abmessung:	790 x 846 x 2.008 mm (LxTxH)
Anschlusswert:	400 V/2,9 kW
Kälteleistung:	7,7 kW -10°C VT 1,5 kW -35°C VT
Kältemittel:	R452a
Zubehör:	13 Paar U-Auflageschienen 3-Punkt-Kerntemperaturfühler

Loading capacity:	Crosswise loader, 13 x GN 1/1- depth 65 mm
Blast chilling capacity per cycle:	min. 47 kg (+65°C / +3°C) in 90 Min
Blast freezing capacity per cycle:	min. 47 kg (+65°C / -18°C) in 240 Min Depending on product, up to 65 kg per cycle
Dimensions:	790 x 846 x 2.008 mm (LxDxH)
Connected load:	400 V/2,9 kW
Refrigeration output:	7,7 kW -10°C evap. temp. 1,5 kW -35°C evap. temp.
Refrigerant:	R452a
Accessories:	U-shaped rails, 13 pairs 3-point core temperature probe

Eigenkühlung / Built-in cooling

Mit Eigenkühlung / Built-in cooling

Art.-Nr. Art.-no. €

SKFMEQ1311D 16.130,-

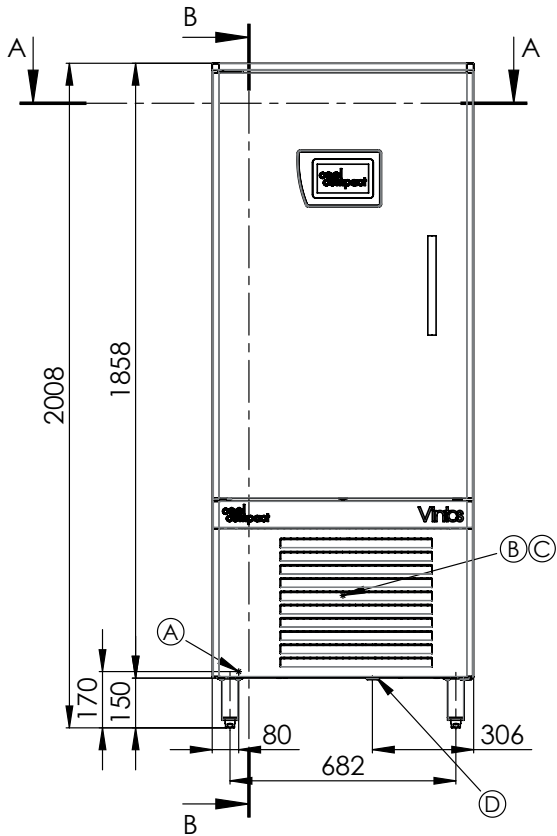
Zentralkühlung / Remote cooling

Zum Anschluß an separate Einzelmachine / To connect to a single remote unit

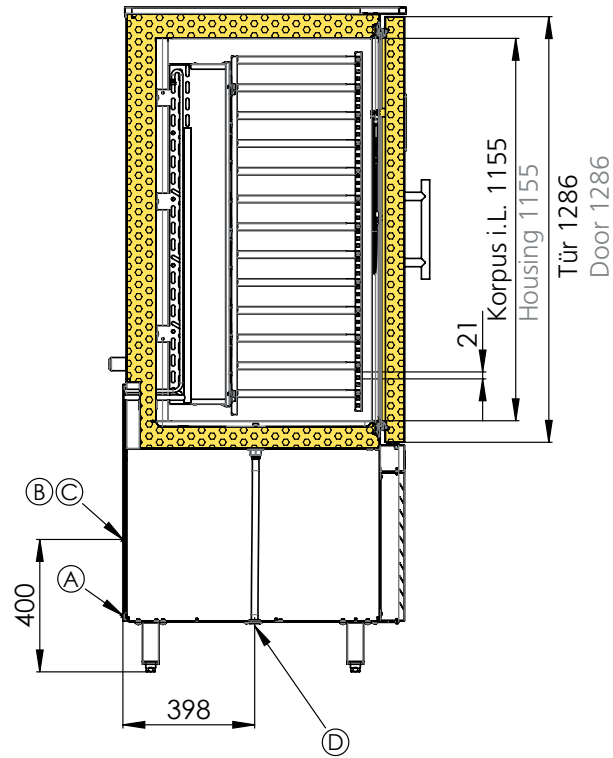
SKFZKQ1311D 12.254,-

Zubehör | Mehrpreise / Accessories | Surcharges

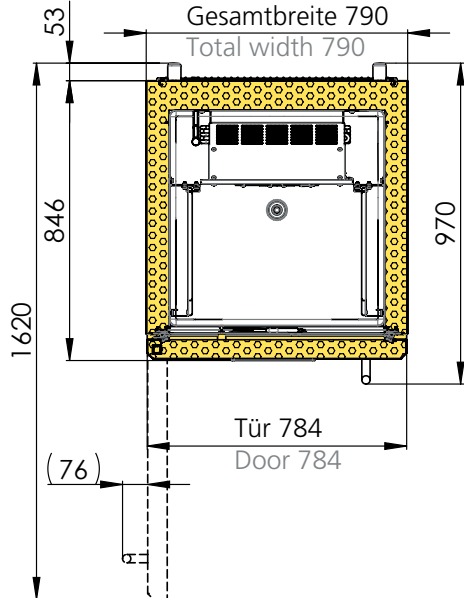
Rollensatz	Set of castors	700061	345,-
Wechsel Türanschlag	Door swing reversal (from left to right)	701099	111,-
Kältemaschine als separate Einheit	Cooling machine as separate unit	702334	4.540,-
Wetterschutzgehäuse für Kältem. inkl. Winterregelung	Weatherproof cover for cooling machines, incl. winter regulation	702335	903,-
L-Auflageschienen/Pair CNS (1.4301 / AISI 304)	L-shaped rails / pair stainless steel (AISI 304)	702329	85,-
U-Auflageschienen/Pair CNS (1.4301 / AISI 304)	U-shaped rails / pair stainless steel (AISI 304)	702328	85,-
Professionelle Einweisung	professional instruction	701872	869,-



SCHNITT B-B / SECTIONAL VIEW B-B



SCHNITT A-A / SECTIONAL VIEW A-A



- (A) Elektroanschluss 400V, Netzkabellänge 2 m mit CE-Stecker
Electronic connection 400V, power cable length 2m with Schuko plug
- (B) Saugleitung Ø 18 mm 400 mm (nur bei Anschluss an separate Einzelmaschine)
Suction pipe Ø 18 mm 400 mm (only for connection to a separate aggregate)
- (C) Flüssigkeitsleitung Ø 12 mm 400 mm (nur bei Anschluss an separate Einzelmaschine)
Liquid pipe Ø 12 mm 400 mm (only for connection to a separate aggregate)
- (D) Tauwasserablauf mit Schale
Tauwasserschale muss bei bauseitigem Ablauf entfernt werden
Condensate drain with tray
Condensate tray has to be removed if drainage is installed on-site

Abmessungen / Dimensions:

Kapazität / Capacity:

790 x 970 x 2.008 mm

Schnellkühlleistung nach DIN: 47 kg

Blast chilling capacity according to: 47 kg

Schockfrostdleistung nach DIN: 47 kg

Blast freezing capacity according to DIN: 47 kg

Schnellkühlleistung maximal: 65 kg

Blast chilling capacity maximum: 65 kg

Schockfrostdleistung maximal: 65 kg

Blast freezing capacity maximum: 65 kg

Anschlusswert / Connected load:

Kältemittel / Refrigerant:

Kälteleistung / Refrigeration output:

400V / 50Hz / 2,9kW / 16A

R452A

7.630W (-10°C/+45°C) VT / evap. temp.

1.480 W (-35°C/+45°C) VT / evap. temp.

Max. Beladung / Max. loading capacity:

13xGN1/1 quer, 65 mm tief oder

13xGN1/1 crosswise, 65 mm deep or

17xGN1/1 quer, 40 mm tief oder

17xGN1/1 crosswise, 40 mm deep or

26xEN 600x400 mm

51 Einschubpositionen, Raster 21 mm

51 insertion slots,

Spacing between rails 21 mm

Schnellkühler | Schockfroster

Blast Chiller | Blast Freezer

VINTOS+ 4 X GN 1/1



Gerät zum Schnellkühlen und Schockfrostern von Lebensmitteln sowie zum Auftauen, Gären, Gärunterbrechen, Warmhalten und Niedertemperaturgaren (80°C Innenraumtemperatur). Easytouch-Regelung mit 7"-Touchscreen und vorwählbaren Programmen sowie individuellen Zyklen, mit USB-Schnittstelle, Sterilisation und Smart Door Automatik. Zyklus-Start erfolgt sofort nach Einbringung der Lebensmittel (temperaturunabhängig). Das Gerät erkennt automatisch, ob der Kerntemperaturfühler gesetzt ist und wählt die entsprechende Steuerung über Temperatur oder Zeit.

Am Display wird in Echtzeit kontinuierlich der Temperaturverlauf der zu kühlenden Speisen und die Endzeit (in Echtzeit) angezeigt.

Appliance for blast-chilling and blast-freezing food as well as thawing, proofing, scheduled proofing, holding and slow speed cooking (80°C interior temperature). Easytouch-control with a 7"-touchscreen, USB port and preset programs. Preset cycles can be individually modified and customized programs can be entered manually. The cycle starts immediately after loading food (regardless of the food's temperature). The appliance detects automatically if the core temperature probe has been placed and selects then the appropriate cycle defined by either temperature or time.

The temperature curve of the food to be chilled and the finish time of the cycle are continuously shown on the display in real time.

Aufnahme:	Quereinschub mit 4 x GN1/1 – 65 mm tief
Schnellkühlleistung pro Zyklus:	mind. 15 kg (+65°C / +3°C) in 90 Min
Schockfrostleistung pro Zyklus:	mind. 15 kg (+65°C / -18°C) in 240 Min Produktabhängig bis zu 20 kg
Abmessung:	790 x 846 x 900 mm (LxTxH)
Anschlusswert:	230 V/0,8 kW
Kälteleistung:	1,3 kW -10°C VT 0,5 kW -35°C VT
Kältemittel:	R452a
Zubehör:	4 Paar U-Auflageschienen 3-Punkt-Kerntemperaturfühler

Loading capacity:	Crosswise loader, 4 x GN 1/1- depth 65 mm
Blast chilling capacity per cycle:	min. 15 kg (+65°C / +3°C) in 90 Min
Blast freezing capacity per cycle:	min. 15 kg (+65°C / -18°C) in 240 Min Depending on product, up to 20 kg
Dimensions:	790 x 846 x 900 mm (LxDxH)
Connected load:	230 V/0,8 kW
Refrigeration output:	1,3 kW -10°C evap. temp. 0,5 kW -35°C evap. temp.
Refrigerant:	R452a
Accessories:	U-shaped rails, 4 pairs 3-point core temperature probe

Eigenkühlung / Built-in cooling

Mit Eigenkühlung / Built-in cooling

Art.-Nr.	Art.-no.	€
SKFMEQ0411D-VP		10.736,-

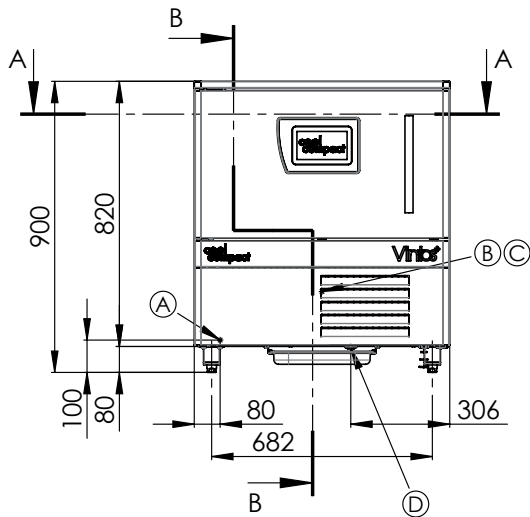
Zentralkühlung / Remote cooling

Zum Anschluß an separate Einzelmachine / To connect to a single remote unit

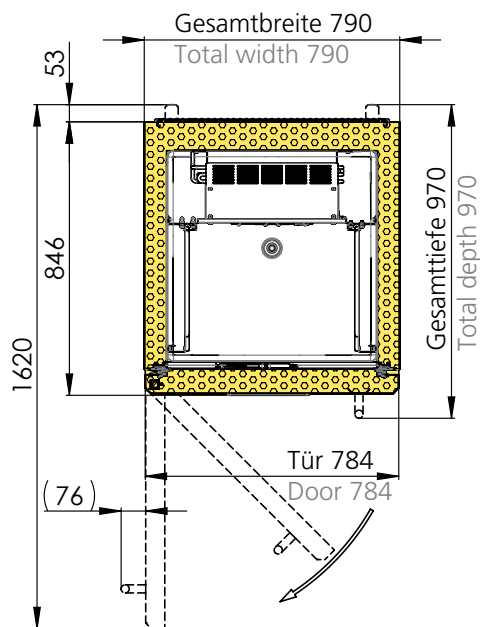
SKFZKQ0411D-VP	9.495,-
-----------------------	----------------

Zubehör | Mehrpreise / Accessories | Surcharges

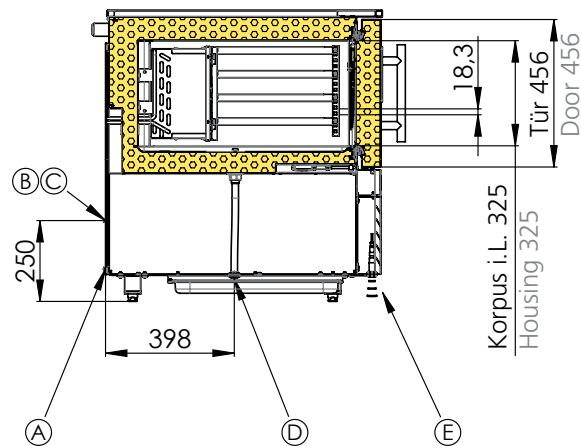
Rollensatz	Set of castors	700061	345,-
Wechsel Türanschlag	Door swing reversal (from left to right)	701099	111,-
Kältemaschine als separate Einheit	Cooling machine as separate unit	702330	2.499,-
Wetterschutzgehäuse für Kältem. inkl. Winterregelung	Weatherproof cover for cooling machines, incl. winter regulation	702335	903,-
L-Auflageschienen/Paar CNS (1.4301 / AISI 304)	L-shaped rails / pair stainless steel (AISI 304)	702329	85,-
U-Auflageschienen/Paar CNS (1.4301 / AISI 304)	U-shaped rails / pair stainless steel (AISI 304)	702328	85,-
Professionelle Einweisung	professional instruction	701872	869,-



SCHNITT A-A / SECTIONAL VIEW A-A



SCHNITT B-B / SECTIONAL VIEW B-B



- Ⓐ Elektroanschluss 230V, Netzkabellänge 2 m mit Schuko-Stecker
Electronic connection 230V, power cable length 2m with Schuko plug
- Ⓑ Saugleitung Ø 10 mm 250 mm (nur bei Anschluss an separate Einzelmaschine)
Suction pipe Ø 10 mm 250 mm (only for connection to a separate aggregate)
- Ⓒ Flüssigkeitsleitung Ø 6 mm 250 mm (nur bei Anschluss an separate Einzelmaschine)
Liquid pipe Ø 6 mm 250 mm (only for connection to a separate aggregate)
- Ⓓ Tauwasserablauf mit Schale
Tauwasserschale muss bei bauseitigem Ablauf entfernt werden
Condensate drain with tray
Condensate tray has to be removed if drainage is installed on-site
- Ⓔ Sensorbetätigung Smart Door Automatik
Sensor operation Smart Door Automatic

Abmessungen / Dimensions: 790 x 970 x 900 mm

Kapazität / Capacity:

790 x 970 x 900 mm

Schnellkühlleistung nach DIN: 15 kg

Blast chilling capacity according to DIN: 15 kg

Schockfrostdleistung nach DIN: 15 kg

Blast freezing capacity according to DIN: 15 kg

Schnellkühlleistung maximal: 20 kg

Blast chilling capacity maximum: 20 kg

Schockfrostdleistung maximal: 20 kg

Blast freezing capacity maximum: 20 kg

Anschlusswert / Connected load:

230V / 50Hz / 0,8kW / 10A

Kältemittel / Refrigerant:

R452A

Kälteleistung / Refrigeration output:

1.300W (-10°C/+45°C) VT / evap. temp.

420 W (-35°C/+45°C) VT / evap. temp.

Max. Beladung / Max. loading capacity:

4xGN1/1 quer, 65 mm tief oder

4xGN1/1 crosswise, 65 mm deep or

5xGN1/1 quer, 40 mm tief oder

5xGN1/1 crosswise, 40 mm deep or

8xEN 600x400 mm

15 Einschubpositionen, Raster 18,3 mm

15 insertion slots,

Spacing between rails 18,3 mm

Schnellkühler | Schockfroster

Blast Chiller | Blast Freezer

VINTOS+ 8 X GN 1/1



Gerät zum Schnellkühlen und Schockfrostern von Lebensmitteln sowie zum Auftauen, Gären, Gärunterbrechen, Warmhalten und Niedertemperaturgaren (80°C Innenraumtemperatur). Easytouch-Regelung mit 7"-Touchscreen und vorwählbaren Programmen sowie individuellen Zyklen, mit USB-Schnittstelle, Sterilisation und Smart Door Automatik. Zyklus-Start erfolgt sofort nach Einbringung der Lebensmittel (temperaturunabhängig). Das Gerät erkennt automatisch, ob der Kerntemperaturfühler gesetzt ist und wählt die entsprechende Steuerung über Temperatur oder Zeit.

Am Display wird in Echtzeit kontinuierlich der Temperaturverlauf der zu kühlenden Speisen und die Endzeit (in Echtzeit) angezeigt.

Appliance for blast-chilling and blast-freezing food as well as thawing, proofing, scheduled proofing, holding and slow speed cooking (80°C interior temperature). Easytouch-control with a 7"-touchscreen, USB port and preset programs. Preset cycles can be individually modified and customized programs can be entered manually. The cycle starts immediately after loading food (regardless of the food's temperature). The appliance detects automatically if the core temperature probe has been placed and selects then the appropriate cycle defined by either temperature or time.

The temperature curve of the food to be chilled and the finish time of the cycle are continuously shown on the display in real time.

Aufnahme: Quereinschub mit 8 x GN1/1 – 65 mm tief
 Schnellkühlleistung pro Zyklus: mind. 29 kg (+65°C / +3°C) in 90 Min
 Schockfrostleistung pro Zyklus: mind. 29 kg (+65°C / -18°C) in 240 Min
 Produktabhängig bis zu 40 kg
 Abmessung: 790 x 846 x 1.583 mm (LxTxH)
 Anschlusswert: 230 V/1,1 kW
 Kälteleistung: 3,6 kW -10°C VT
 0,9 kW -35°C VT
 Kältemittel: R452a
 Zubehör: 8 Paar U-Auflageschienen
 3-Punkt-Kerntemperaturfühler

Loading capacity: Crosswise loader, 8 x GN 1/1- depth 65 mm
 Blast chilling capacity per cycle: min. 29 kg (+65°C / +3°C) in 90 Min
 Blast freezing capacity per cycle: min. 29 kg (+65°C / -18°C) in 240 Min
 Depending on product, up to 40 kg
 Dimensions: 790 x 846 x 1.583 mm (LxDxH)
 Connected load: 230 V/1,1 kW
 Refrigeration output: 3,6 kW -10°C evap. temp.
 0,9 kW -35°C evap. temp.
 Refrigerant: R452a
 Accessories: U-shaped rails, 8 pairs
 3-point core temperature probe

Eigenkühlung / Built-in cooling

Mit Eigenkühlung / Built-in cooling

Art.-Nr. Art.-no. €
SKFMEQ0811D-VP 13.378,-

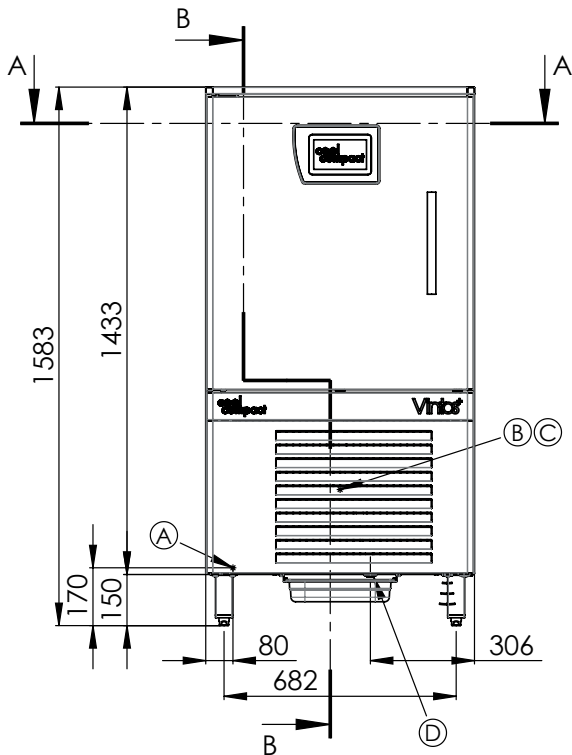
Zentralkühlung / Remote cooling

Zum Anschluß an separate Einzelmachine / To connect to a single remote unit

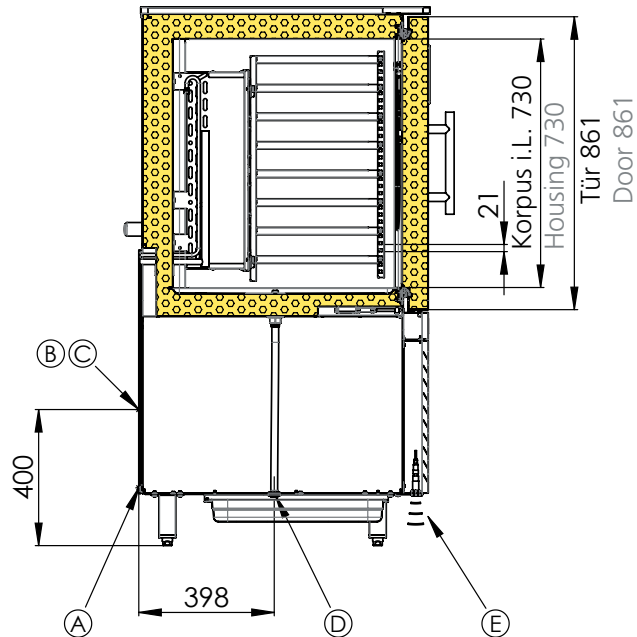
SKFZKQ0811D-VP 11.246,-

Zubehör | Mehrpreise / Accessories | Surcharges

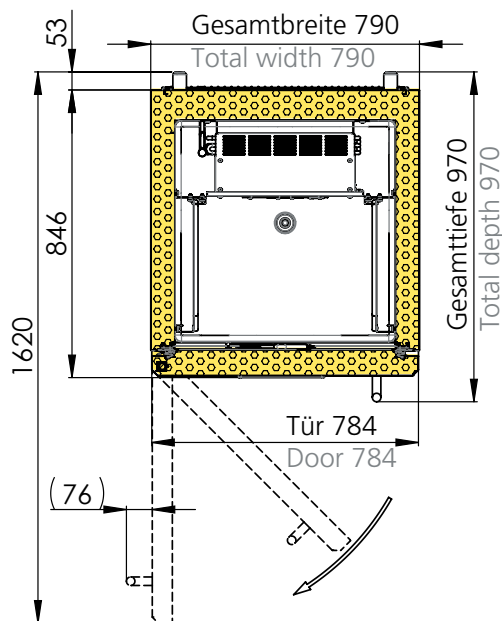
Rollensatz	Set of castors	700061	345,-
Wechsel Türanschlag	Door swing reversal (from left to right)	701099	111,-
Kältemaschine als separate Einheit	Cooling machine as separate unit	702331	3.340,-
Wetterschutzgehäuse für Kältem. inkl. Winterregelung	Weatherproof cover for cooling machines, incl. winter regulation	702335	903,-
L-Auflageschienen/Pair CNS (1.4301 / AISI 304)	L-shaped rails / pair stainless steel (AISI 304)	702329	85,-
U-Auflageschienen/Pair CNS (1.4301 / AISI 304)	U-shaped rails / pair stainless steel (AISI 304)	702328	85,-
Professionelle Einweisung	professional instruction	701872	869,-



SCHNITT B-B / SECTIONAL VIEW B-B



SCHNITT A-A / SECTIONAL VIEW A-A



- (A) Elektroanschluss 230V, Netzkabellänge 2 m mit Schuko-Stecker
Electronic connection 230V, power cable length 2m with Schuko plug
- (B) Saugleitung Ø 16 mm 400 mm (nur bei Anschluss an separate Einzelmaschine)
Suction pipe Ø 16 mm 400 mm (only for connection to a separate aggregate)
- (C) Flüssigkeitsleitung Ø 10 mm 400 mm (nur bei Anschluss an separate Einzelmaschine)
Liquid pipe Ø 10 mm 400 mm (only for connection to a separate aggregate)
- (D) Tauwasserablauf mit Schale
Tauwasserschale muss bei bauseitigem Ablauf entfernt werden
Condensate drain with tray
Condensate tray has to be removed if drainage is installed on-site
- (E) Sensorbetätigung Smart Door Automatik
Sensor operation Smart Door Automatic

Abmessungen / Dimensions: 790 x 970 x 1.583 mm

Kapazität / Capacity:

Schnellkühlleistung nach DIN: 29 kg
Blast chilling capacity according to DIN: 29 kg
Schockfrostdleistung nach DIN: 29 kg
Blast freezing capacity according to DIN: 29 kg
Schnellkühlleistung maximal: 40 kg
Blast chilling capacity maximum: 40 kg
Schockfrostdleistung maximal: 40 kg
Blast freezing capacity maximum: 40 kg

Anschlusswert / Connected load: 230V / 50Hz / 1,1kW / 16A

Kältemittel / Refrigerant: R452A

Kälteleistung / Refrigeration output: 3.580W (-10°C/+45°C) VT / evap. temp.
900 W (-35°C/+45°C) VT / evap. temp.

Max. Beladung / Max. loading capacity:

8xGN1/1 quer, 65 mm tief oder
8xGN1/1 crosswise, 65 mm deep or
10xGN1/1 quer, 40 mm tief oder
10xGN1/1 crosswise, 40 mm deep or
16xEN 600x400 mm
31 Einschubpositionen, Raster 21 mm
31 insertion slots,
Spacing between rails 21 mm

Schnellkühler | Schockfroster

Blast Chiller | Blast Freezer

VINTOS+ 10 X GN 1/1



Gerät zum Schnellkühlen und Schockfrostern von Lebensmitteln sowie zum Auftauen, Gären, Gärunterbrechen, Warmhalten und Niedertemperaturgaren (80°C Innenraumtemperatur). Easytouch-Regelung mit 7"-Touchscreen und vorwählbaren Programmen sowie individuellen Zyklen, mit USB-Schnittstelle, Sterilisation und Smart Door Automatik. Zyklus-Start erfolgt sofort nach Einbringung der Lebensmittel (temperaturunabhängig). Das Gerät erkennt automatisch, ob der Kerntemperaturfühler gesetzt ist und wählt die entsprechende Steuerung über Temperatur oder Zeit.

Am Display wird in Echtzeit kontinuierlich der Temperaturverlauf der zu kühlenden Speisen und die Endzeit (in Echtzeit) angezeigt.

Appliance for blast-chilling and blast-freezing food as well as thawing, proofing, scheduled proofing, holding and slow speed cooking (80°C interior temperature). Easytouch-control with a 7"-touchscreen, USB port and preset programs. Preset cycles can be individually modified and customized programs can be entered manually. The cycle starts immediately after loading food (regardless of the food's temperature). The appliance detects automatically if the core temperature probe has been placed and selects then the appropriate cycle defined by either temperature or time.

The temperature curve of the food to be chilled and the finish time of the cycle are continuously shown on the display in real time.

Aufnahme:	Quereinschub mit 10 x GN1/1 – 65 mm tief
Schnellkühlleistung pro Zyklus:	mind. 36 kg (+65°C / +3°C) in 90 Min
Schockfrostleistung pro Zyklus:	mind. 36 kg (+65°C / -18°C) in 240 Min
	Produktabhängig bis zu 50 kg
Abmessung:	790 x 846 x 1.753 mm (LxTxH)
Anschlusswert:	400 V/2,5 kW
Kälteleistung:	5,4 kW -10°C VT 1,3 kW -35°C VT
Kältemittel:	R452a
Zubehör:	10 Paar U-Auflageschienen 3-Punkt-Kerntemperaturfühler

Loading capacity:	Crosswise loader, 10 x GN 1/1- depth 65 mm
Blast chilling capacity per cycle:	min. 36 kg (+65°C / +3°C) in 90 Min
Blast freezing capacity per cycle:	min. 36 kg (+65°C / -18°C) in 240 Min
	Depending on product, up to 50 kg
Dimensions:	790 x 846 x 1.753 mm (LxDxH)
Connected load:	400 V/2,5 kW
Refrigeration output:	5,4 kW -10°C evap. temp. 1,3 kW -35°C evap. temp.
Refrigerant:	R452a
Accessories:	U-shaped rails, 10 pairs 3-point core temperature probe

Eigenkühlung / Built-in cooling

Mit Eigenkühlung / Built-in cooling

Art.-Nr.	Art.-no.	€
SKFMEQ1011D-VP		17.250,-

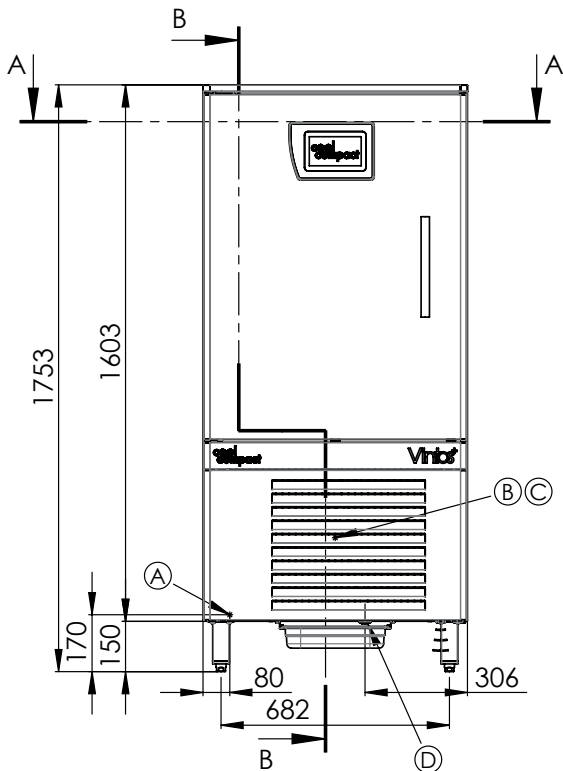
Zentralkühlung / Remote cooling

Zum Anschluß an separate Einzelmachine / To connect to a single remote unit

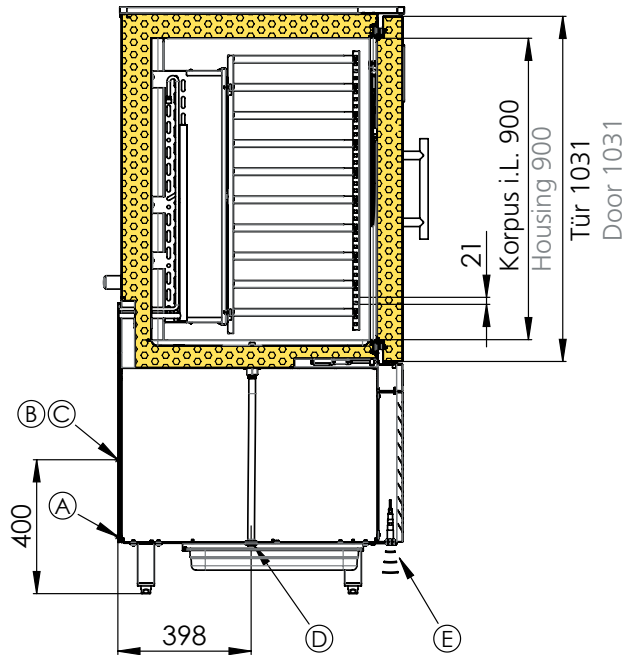
SKFZKQ1011D-VP	13.993,-
-----------------------	-----------------

Zubehör | Mehrpreise / Accessories | Surcharges

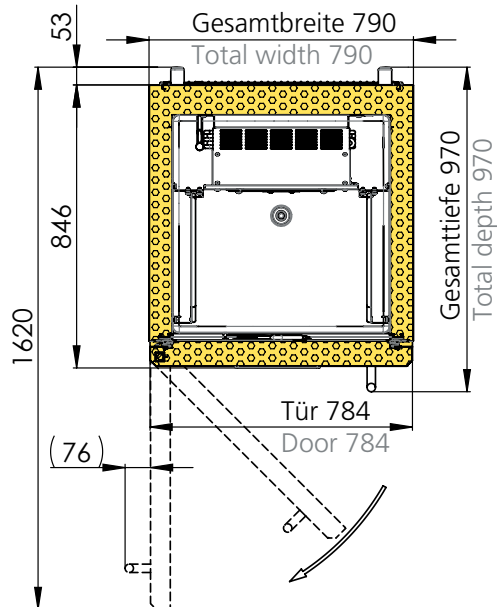
Rollensatz	Set of castors	700061	345,-
Wechsel Türanschlag	Door swing reversal (from left to right)	701099	111,-
Kältemaschine als separate Einheit	Cooling machine as separate unit	702333	3.821,-
Wetterschutzgehäuse für Kältem. inkl. Winterregelung	Weatherproof cover for cooling machines, incl. winter regulation	702335	903,-
L-Auflageschienen/Pair CNS (1.4301 / AISI 304)	L-shaped rails / pair stainless steel (AISI 304)	702329	85,-
U-Auflageschienen/Pair CNS (1.4301 / AISI 304)	U-shaped rails / pair stainless steel (AISI 304)	702328	85,-
Professionelle Einweisung	professional instruction	701872	869,-



SCHNITT B-B / SECTIONAL VIEW B-B



SCHNITT A-A / SECTIONAL VIEW A-A



- (A) Elektroanschluss 400V, Netzkabellänge 2 m mit CE-Stecker
Electronic connection 400V, power cable length 2m with Schuko plug
- (B) Saugleitung Ø 16 mm 400 mm (nur bei Anschluss an separate Einzelmaschine)
Suction pipe Ø 16 mm 400 mm (only for connection to a separate aggregate)
- (C) Flüssigkeitsleitung Ø 10 mm 400 mm (nur bei Anschluss an separate Einzelmaschine)
Liquid pipe Ø 10 mm 400 mm (only for connection to a separate aggregate)
- (D) Tauwasserablauf mit Schale
Tauwasserschale muss bei bauseitigem Ablauf entfernt werden
Condensate drain with tray
Condensate tray has to be removed if drainage is installed on-site
- (E) Sensorbetätigung Smart Door Automatik
Sensor operation Smart Door Automatic

Abmessungen / Dimensions:

Kapazität / Capacity:

790 x 970 x 1.753 mm

Schnellkühlleistung nach DIN: 36 kg

Blast chilling capacity according to DIN: 36 kg

Schockfrostdleistung nach DIN: 36 kg

Blast freezing capacity according to DIN: 36 kg

Schnellkühlleistung maximal: 50 kg

Blast chilling capacity maximum: 50 kg

Schockfrostdleistung maximal: 50 kg

Blast freezing capacity maximum: 50 kg

Anschlusswert / Connected load:

Kältemittel / Refrigerant:

Kälteleistung / Refrigeration output:

Max. Beladung / Max. loading capacity:

400V / 50Hz / 2,5kW / 16A

R452A

5.330W (-10°C/+45°C) VT / evap. temp.

1.280W (-35°C/+45°C) VT / evap. temp.

10xGN1/1 quer, 65 mm tief oder

10xGN1/1 crosswise, 65 mm deep or

13xGN1/1 quer, 40 mm tief oder

13xGN1/1 crosswise, 40 mm deep or

20xEN 600x400 mm

39 Einschubpositionen, Raster 21 mm

39 insertion slots,

Spacing between rails 21 mm

Schnellkühler | Schockfroster

Blast Chiller | Blast Freezer

VINTOS+ 13 X GN 1/1



Gerät zum Schnellkühlen und Schockfrostern von Lebensmitteln sowie zum Auftauen, Gären, Gärunterbrechen, Warmhalten und Niedertemperaturgären (80°C Innenraumtemperatur). Easytouch-Regelung mit 7"-Touchscreen und vorwählbaren Programmen sowie individuellen Zyklen, mit USB-Schnittstelle, Sterilisation und Smart Door Automatik. Zyklus-Start erfolgt sofort nach Einbringung der Lebensmittel (temperaturunabhängig). Das Gerät erkennt automatisch, ob der Kerntemperaturfühler gesetzt ist und wählt die entsprechende Steuerung über Temperatur oder Zeit.

Am Display wird in Echtzeit kontinuierlich der Temperaturverlauf der zu kühlenden Speisen und die Endzeit (in Echtzeit) angezeigt.

Appliance for blast-chilling and blast-freezing food as well as thawing, proofing, scheduled proofing, holding and slow speed cooking (80°C interior temperature). Easytouch-control with a 7"-touchscreen, USB port and preset programs. Preset cycles can be individually modified and customized programs can be entered manually. The cycle starts immediately after loading food (regardless of the food's temperature). The appliance detects automatically if the core temperature probe has been placed and selects then the appropriate cycle defined by either temperature or time.

The temperature curve of the food to be chilled and the finish time of the cycle are continuously shown on the display in real time.

Aufnahme: Quereinschub mit 13 x GN1/1 – 65 mm tief
 Schnellkühlleistung pro Zyklus: mind. 47 kg (+65°C / +3°C) in 90 Min
 Schockfrostleistung pro Zyklus: mind. 47 kg (+65°C / -18°C) in 240 Min
 Produktabhängig bis zu 65 kg
 Abmessung: 790 x 846 x 2.008 mm (LxTxH)
 Anschlusswert: 400 V/2,9 kW
 Kälteleistung: 7,7 kW -10°C VT
 1,5 kW -35°C VT
 Kältemittel: R452a
 Zubehör: 13 Paar U-Auflageschienen
 3-Punkt-Kerntemperaturfühler

Loading capacity: Crosswise loader, 13 x GN 1/1- depth 65 mm
 Blast chilling capacity per cycle: min. 47 kg (+65°C / +3°C) in 90 Min
 Blast freezing capacity per cycle: min. 47 kg (+65°C / -18°C) in 240 Min
 Depending on product, up to 65 kg
 Dimensions: 790 x 846 x 2.008 mm (LxDxH)
 Connected load: 400 V/2,9 kW
 Refrigeration output: 7,7 kW -10°C evap. temp.
 1,5 kW -35°C evap. temp.
 Refrigerant: R452a
 Accessories: U-shaped rails, 13 pairs
 3-point core temperature probe

Eigenkühlung / Built-in cooling

Mit Eigenkühlung / Built-in cooling

Art.-Nr. Art.-no. €
SKFMEQ1311D-VP 20.862,-

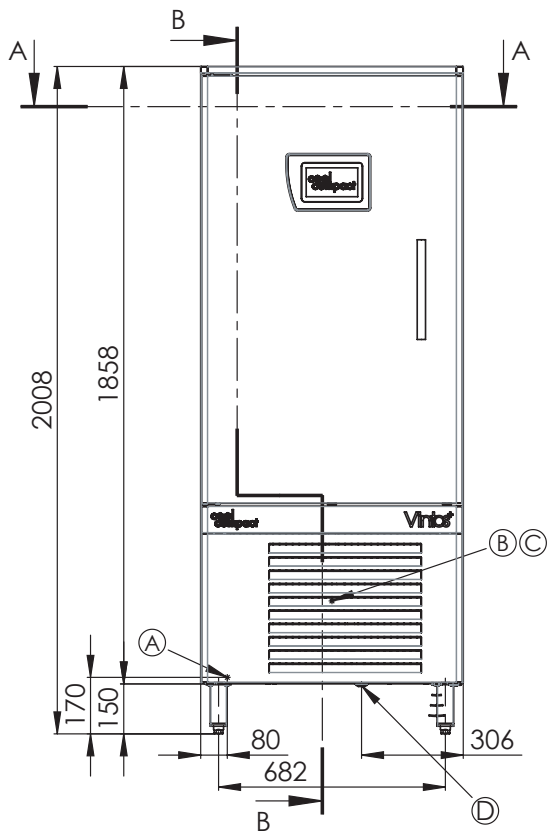
Zentralkühlung / Remote cooling

Zum Anschluß an separate Einzelmachine / To connect to a single remote unit

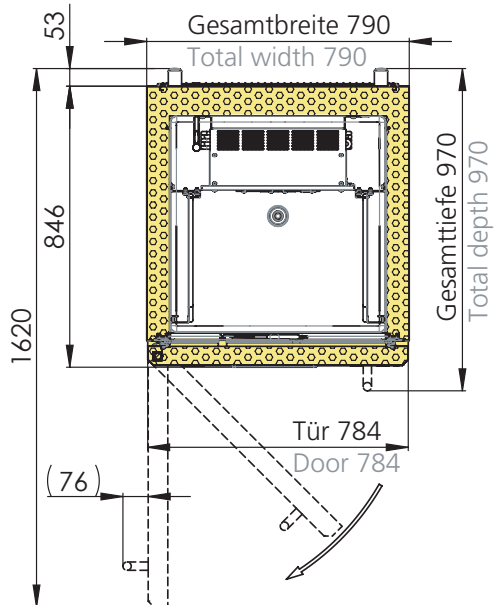
SKFZKQ1311D-VP 16.986,-

Zubehör | Mehrpreise / Accessories | Surcharges

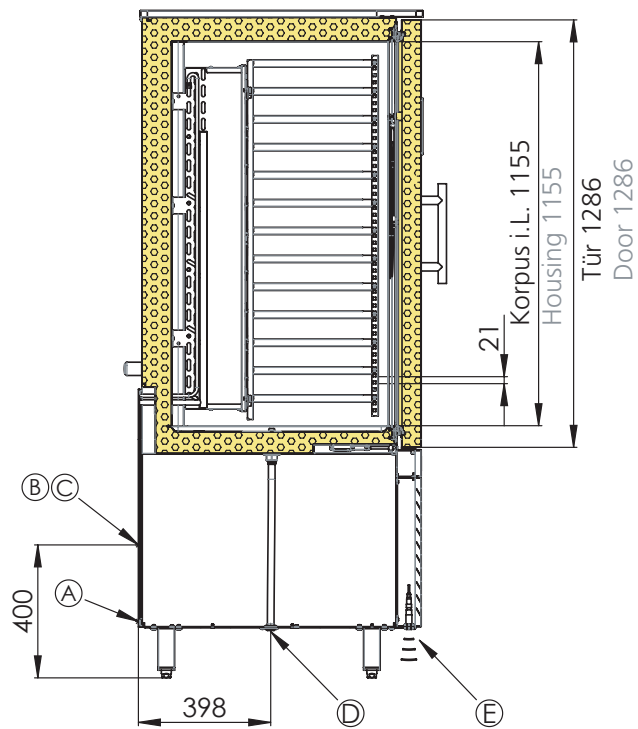
Rollensatz	Set of castors	700061	345,-
Wechsel Türanschlag	Door swing reversal (from left to right)	701099	111,-
Kältemaschine als separate Einheit	Cooling machine as separate unit	702334	4.540,-
Wetterschutzgehäuse für Kältem. inkl. Winterregelung	Weatherproof cover for cooling machines, incl. winter regulation	702335	903,-
L-Auflageschienen/Pair CNS (1.4301 / AISI 304)	L-shaped rails / pair stainless steel (AISI 304)	702329	85,-
U-Auflageschienen/Pair CNS (1.4301 / AISI 304)	U-shaped rails / pair stainless steel (AISI 304)	702328	85,-
Professionelle Einweisung	professional instruction	701872	869,-



SCHNITT A-A / SECTIONAL VIEW A-A



SCHNITT B-B / SECTIONAL VIEW B-B



- Ⓐ Elektroanschluss 400V, Netzkabellänge 2 m mit CE-Stecker
Electronic connection 400V, power cable length 2m with Schuko plug
- Ⓑ Saugleitung Ø 18 mm 400 mm (nur bei Anschluss an separate Einzelmaschine)
Suction pipe Ø 18 mm 400 mm (only for connection to a separate aggregate)
- Ⓒ Flüssigkeitsleitung Ø 12 mm 400 mm (nur bei Anschluss an separate Einzelmaschine)
Liquid pipe Ø 12 mm 400 mm (only for connection to a separate aggregate)
- Ⓓ Tauwasserablauf mit Schale
Tauwasserschale muss bei bauseitigem Ablauf entfernt werden
Condensate drain with tray
Condensate tray has to be removed if drainage is installed on-site
- Ⓔ Sensorbetätigung Smart Door Automatik
Sensor operation Smart Door Automatic

Abmessungen / Dimensions: 790 x 970 x 2.008 mm

Kapazität / Capacity:

Schnellkühlleistung nach DIN: 47 kg
Blast chilling capacity according to DIN: 47 kg
Schockfrostdleistung nach DIN: 47 kg
Blast freezing capacity according to DIN: 47 kg
Schnellkühlleistung maximal: 65 kg
Blast chilling capacity maximum: 65 kg
Schockfrostdleistung maximal: 65 kg
Blast freezing capacity maximum: 65 kg

Anschlusswert / Connected load: 400V / 50Hz / 2,9kW / 16A

Kältemittel / Refrigerant: R452A

Kälteleistung / Refrigeration output: 7.630W (-10°C/+45°C) VT / evap. temp.
1.480W (-35°C/+45°C) VT / evap. temp.

Max. Beladung / Max. loading capacity:

13xGN1/1 quer, 65 mm tief oder
13xGN1/1 crosswise, 65 mm deep or
17xGN1/1 quer, 40 mm tief oder
17xGN1/1 crosswise, 40 mm deep or
26xEN 600x400 mm
51 Einschubpositionen, Raster 21 mm
51 insertion slots,
Spacing between rails 21 mm

Schnellkühler | Schockfroster

Blast Chiller | Blast Freezer

20 X GN 1/1 ZUM EINFAHREN / BLAST FREEZER 20 X GN 1/1



Einfahr Schnellkühler / Schockfroster komplett aus CNS1.4301 / Aisi 304). Isolierter Boden mit optionaler Zufahrtsrampe. Vertikal angeordnete Lüfter an der Seitenwand, klappbare Ventilatorenblende.

Gerät geeignet zur Aufnahme eines bauseitigen Hordenwagens für 20 x GN1/1 oder 20 x EN60x40. Passend für gängige, bauseitige Hordenwagen für Kombi-Dämpfer mit der entsprechenden Kapazität.

Ohne Hordenwagen. Anlieferung zerlegt. Gerät mit Schutzgas befüllt, bauseitige Füllung notwendig.

Roll-in blast chiller/ blast freezer entirely made of CNS 1.4301 / Aisi 304). Insulated floor with optional access ramp. Vertically arranged fans on the side wall, hinged fan cover.

Unit can accommodate an on-site rack trolley for 20 x GN1/1 or 20 x EN60x40. Suitable for common, on-site rack trolleys for combination steamers with a corresponding capacity.

Excluding rack trolley. Delivery disassembled. Unit charged with inert gas, on-site charging is required

Eigenkühlung für Kältemittel R452A
Aggregat separat, mit Schutzgas befüllt, zum bauseitigen Anschluss.

Built-in cooling for refrigerant R452A
Separate aggregate, charged with inert gas, for on-site connection.

	Art.-Nr.	Art.-no.	€
Einfahrgerät mit isoliertem Boden / Roll-in unit with insulated floor	SKFMSE2011D-MB		44.679,-
Einfahrgerät ohne Boden, inkl. Befestigungsprofil / Roll-in unit, floorless, incl. mounting profile	SKFMSE2011D-OB*		43.175,-
Durchfahrgerät mit isoliertem Boden / Roll-through unit with insulated floor	SKFMSD2011D-MB		50.264,-
Durchfahrgerät ohne Boden, inkl. Befestigungsprofil / Roll-through unit, floorless, incl. mounting profile	SKFMSD2011D-OB*		48.223,-

Zum Anschluss an bauseitige, separate Einzelmaschine
To connect to an on-site, separate remote unit

Einfahrgerät mit isoliertem Boden / Roll-in unit with insulated floor	SKFZKE2011D-MB	29.213,-
Einfahrgerät ohne Boden, inkl. Befestigungsprofil / Roll-in unit, floorless, incl. mounting profile	SKFZKE2011D-OB*	27.710,-
Durchfahrgerät mit isoliertem Boden / Roll-through unit with insulated floor	SKFZKD2011D-MB	34.798,-
Durchfahrgerät ohne Boden, inkl. Befestigungsprofil / Roll-through unit, floorless, incl. mounting profile	SKFZKD2011D-OB*	32.757,-

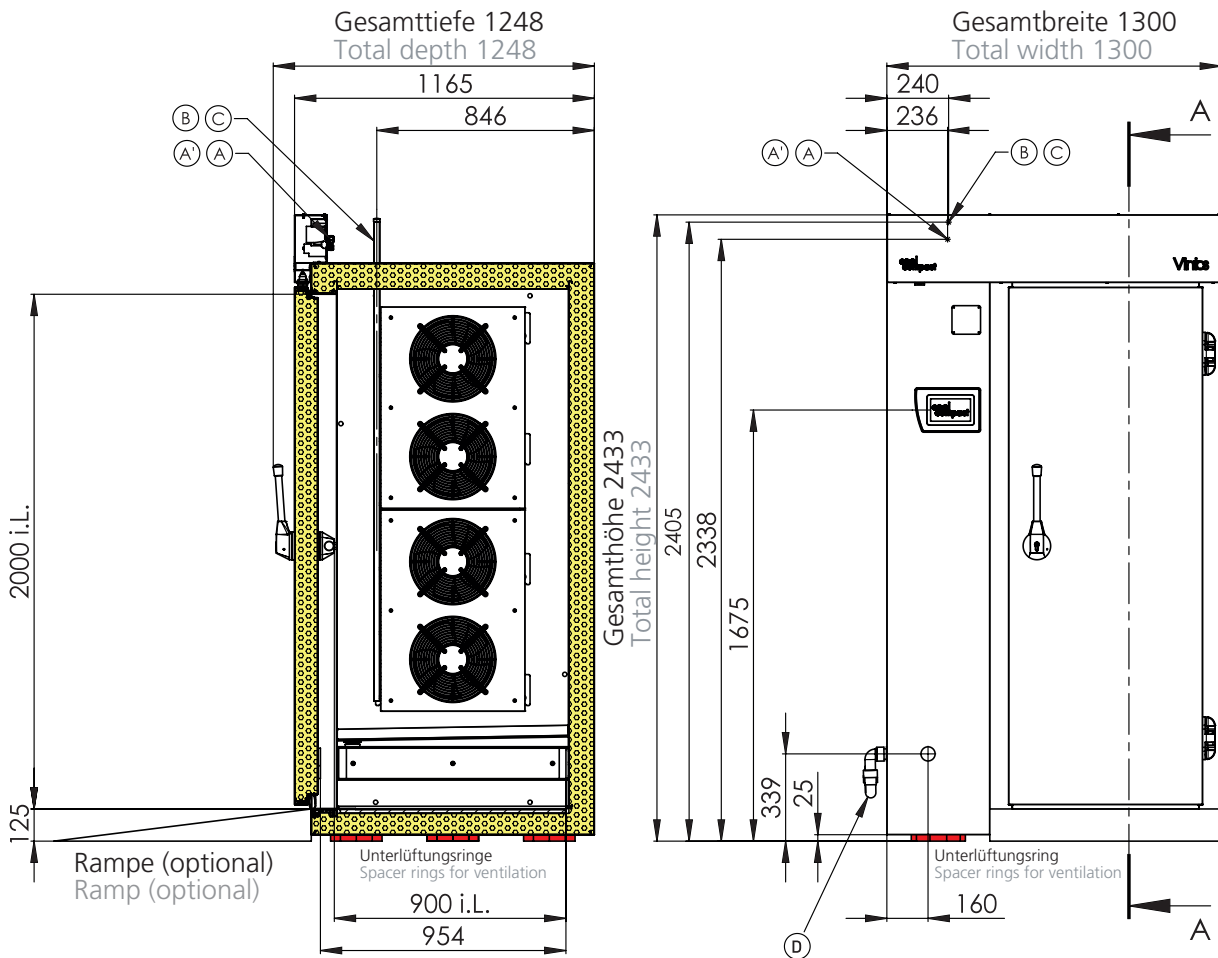
Optional / Optional

Zufahrtsrampe / Access ramp	702585	1.977,-
Sterilisationsgerät / Sterilization unit	702584	746,-
Kältemaschine als separate Einheit geliefert / Refrigeration unit delivered as separate unit	702587	15.466,-

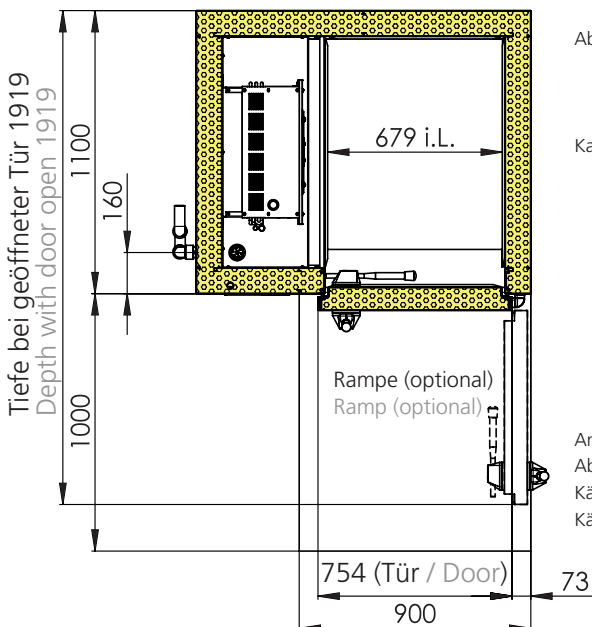
* Bei Ausführung ohne Boden reduziert sich die Höhenabmessung um 125 mm.
CO2 Kältetechnik siehe Seite 270

* For floorless model, the height dimension is reduced by 125 mm.
For CO2 refrigeration see pp. 270

SCHNITT A-A / SECTIONAL VIEW A-A



SCHNITT B-B / SECTIONAL VIEW B-B



(A) Elektroanschluss 400V (5 x 4 mm²)
Electronic connection 400V (5 x 4 mm²)

Abmessungen / Dimensions:

Außen: 1.300 x 1.248 x 2.433 mm (L x T x H)

Exterior: 1.300 x 1.248 x 2.433 mm (L x D x H)

Innen: 679 x 900 x 2.000 mm (L x T x H)

Interior: 679 x 900 x 2.000 mm (L x D x H)

Kapazität / Capacity:

20 x GN 1/1 (Hordenwagen)

20 x GN 1/1 (Rack trolley)

Schnellkühlleistung nach DIN 18872-5: 110 kg (+65°C / +3°C) in 90 Min

Blast chilling capacity according to DIN 18872-5: 110 kg (+65°C / +3°C) in 90 Min

Schockfrostdleistung nach DIN 18872-5: 95 kg (+65°C / -18°C) in 240 Min

Blast freezing capacity according to DIN 18872-5: 95 kg (+65°C / -18°C) in 240 Min

Anschlusswert / Connected load:

400 V / 50 Hz / 7,5 kW / 21A

Absicherung / Fuse protection:

25 A träge / 25 A slow

Kältemittel / Refrigerant:

R452A, alternativ CO₂ / R452A, alternatively CO₂

Kälteleistung / Refrigeration:

14.700 W (-10°C / +40°C) VT

6.700 W (-30°C / +40°C) VT

Schnellkühler | Schockfroster

Blast Chiller | Blast Freezer

40 X GN 1/1 ZUM EINFAHREN / BLAST FREEZER 40 X GN 1/1



Einfahr Schnellkühler / Schockfroster komplett aus CNS 1.4301 / Aisi 304) isolierter Boden mit optionaler Zufahrtsrampe. Vertikal angeordnete Lüfter an der Seitenwand, klappbare Ventilatorenblende.

Gerät geeignet zur Aufnahme von zwei bauseitigen Hordenwägen für 20 x GN1/1 oder 20 x EN60x40. Passend für gängige, bauseitige Hordenwägen für Kombi-Dämpfer mit der entsprechenden Kapazität oder für zwei Wägen á 20 x GN1/1.

Ohne Hordenwagen. Anlieferung zerlegt. Gerät mit Schutzgas befüllt, bauseitige Füllung notwendig.

Roll-in blast chiller/ blast freezer entirely made of CNS 1.4301 / Aisi 304). Insulated floor with optional access ramp. Vertically arranged fans on the side wall, hinged fan cover.

Unit can accommodate two on-site rack trolleys for 20 x GN1/1 or 20 x EN60x40. Suitable for common, on-site rack trolleys for combination steamers with a corresponding capacity or for two rack trolleys at 20 x GN 1/1 each.

Excluding rack trolley. Delivery disassembled. Unit charged with inert gas, on-site charging is required.

Eigenkühlung für Kältemittel R452A
Aggregat separat, mit Schutzgas befüllt zum bauseitigen Anschluss.

Built-in cooling for refrigerant R452A
Separate aggregate, charged with inert gas, for on-site connection.

	Art.-Nr.	Art.-no.	€
Einfahrgerät mit isoliertem Boden / Roll-in unit with insulated floor	SKFMSE4011D-MB		58.963,-
Einfahrgerät ohne Boden, inkl. Befestigungsprofil / Roll-in unit, floorless, incl. mounting profile	SKFMSE4011D-OB		57.352,-
Durchfahrgerät mit isoliertem Boden / Roll-through unit with insulated floor	SKFMSD4011D-MB		65.944,-
Durchfahrgerät ohne Boden, inkl. Befestigungsprofil / Roll-through unit, floorless, incl. mounting profile	SKFMSD4011D-OB		63.581,-

Zum Anschluss an bauseitige, separate Einzelmaschine
To connect to an on-site, separate remote unit

Einfahrgerät mit isoliertem Boden / Roll-in unit with insulated floor	SKFZKE4011D-MB	32.650,-
Einfahrgerät ohne Boden, inkl. Befestigungsprofil / Roll-in unit, floorless, incl. mounting profile	SKFZKE4011D-OB	31.039,-
Durchfahrgerät mit isoliertem Boden / Roll-through unit with insulated floor	SKFZKD4011D-MB	39.631,-
Durchfahrgerät ohne Boden, inkl. Befestigungsprofil / Roll-through unit, floorless, incl. mounting profile	SKFZKD4011D-OB	37.268,-

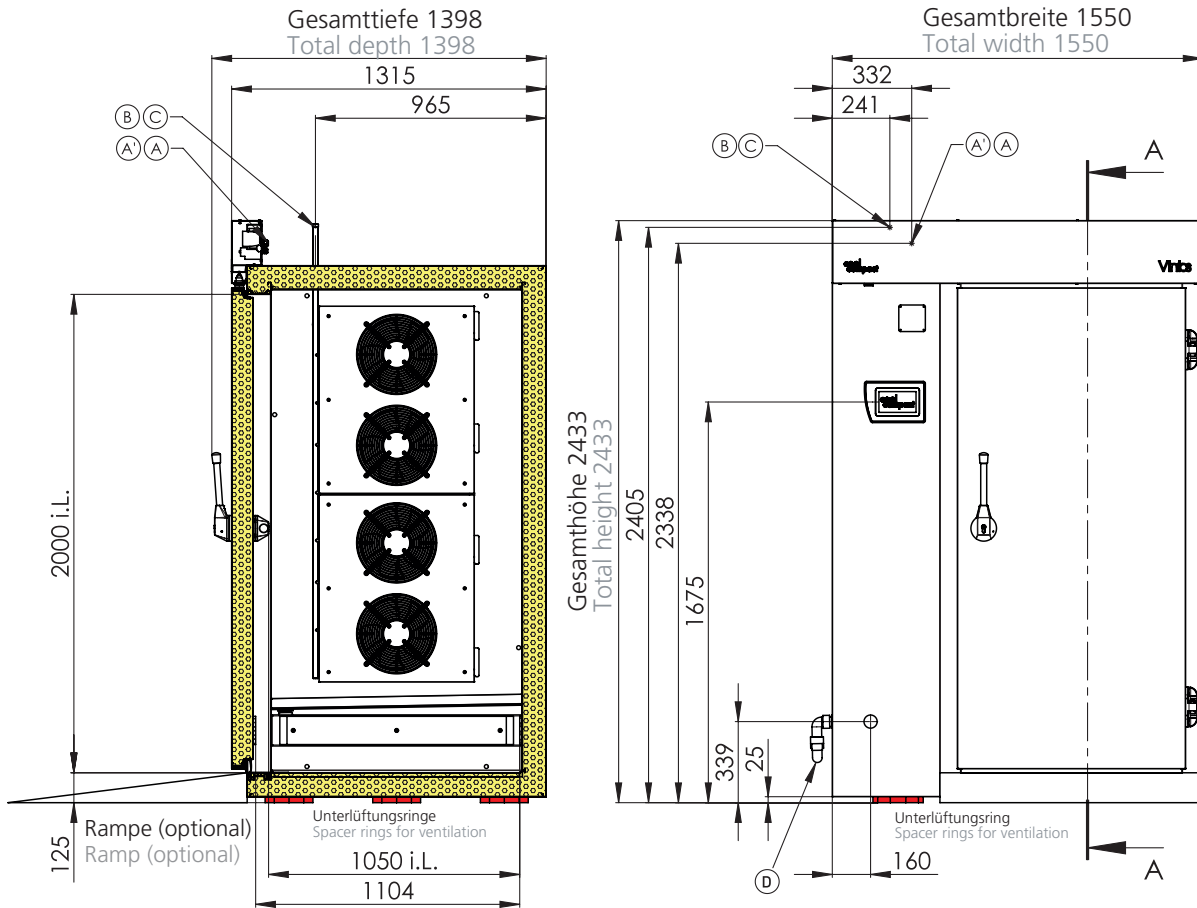
Optional / Optional

Zufahrtsrampe / Access ramp	702586	1.977,-
Sterilisationsgerät / Sterilization unit	702584	746,-
Kältemaschine als separate Einheit geliefert / Refrigeration unit delivered as separate unit	702588	26.313,-

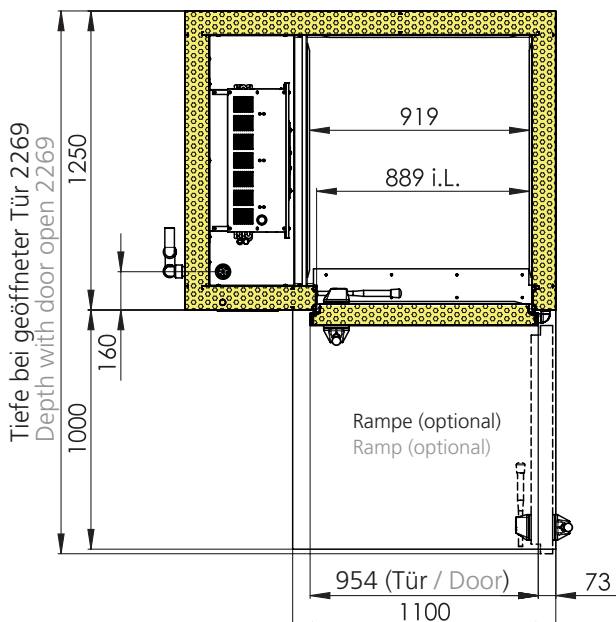
* Bei Ausführung ohne Boden reduziert sich die Höhenabmessung um 125 mm.
CO2 Kältetechnik siehe Seite 270

* For floorless model, the height dimension is reduced by 125 mm.
For CO2 refrigeration see pp. 270

SCHNITT A-A / SECTIONAL VIEW A-A



SCHNITT B-B / SECTIONAL VIEW B-B



Ⓐ Elektroanschluss 400V (5 x 6 mm²)
Electronic connection 400V (5 x 6 mm²)

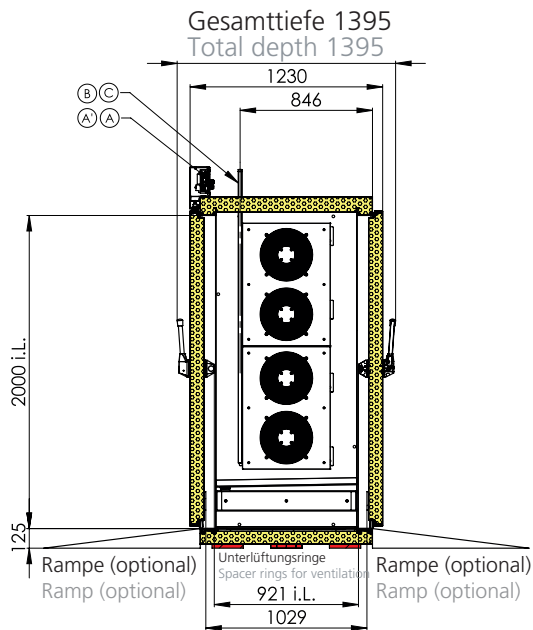
- Abmessungen / Dimensions: Außen: 1.550 x 1.398 x 2.433 mm (L x T x H)
Exterior: 1.550 x 1.398 x 2.433 mm (L x D x H)
Innen: 919 x 1.050 x 2.000 mm (L x T x H)
Interior: 919 x 1.050 x 2.000 mm (L x D x H)
- Kapazität / Capacity: 40 x GN 1/1 (Hordenwagen)
40 x GN 1/1 (Rack trolley)
Schnellkühlleistung nach DIN 18872-5: 200 kg
(+65°C / +3°C) in 90 Min
Blast chilling capacity according to DIN 18872-5:
200 kg (+65°C / +3°C) in 90 Min
Schockfrostdleistung nach DIN 18872-5: 175 kg
(+65°C / -18°C) in 240 Min
Blast freezing capacity according to DIN 18872-5:
175 kg (+65°C / -18°C) in 240 Min
- Anschlusswert / Connected load: 400 V / 50 Hz / 13,5 kW / 28 A
- Absicherung / Fuse protection: 32 A träge / 25 A slow
- Kältemittel / Refrigerant: R452A, alternativ CO2 / R452A, alternatively CO2
- Kälteleistung / Refrigeration: 24.000 W (-10°C / +40°C) VT
8.400 W (-30°C / +40°C) VT

Schnellkühler | Schockfroster

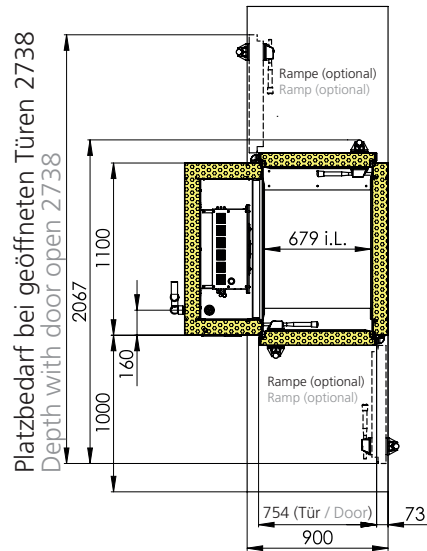
Blast Chiller | Blast Freezer

SCHNELLKÜHLER / SCHOCKFROSTER 20 X GN 1/1 ZUM DURCHFAHREN ROLL-THROUGH BLAST CHILLER / BLAST FREEZER 20 X GN 1/1

SCHNITT A-A / SECTIONAL VIEW A-A

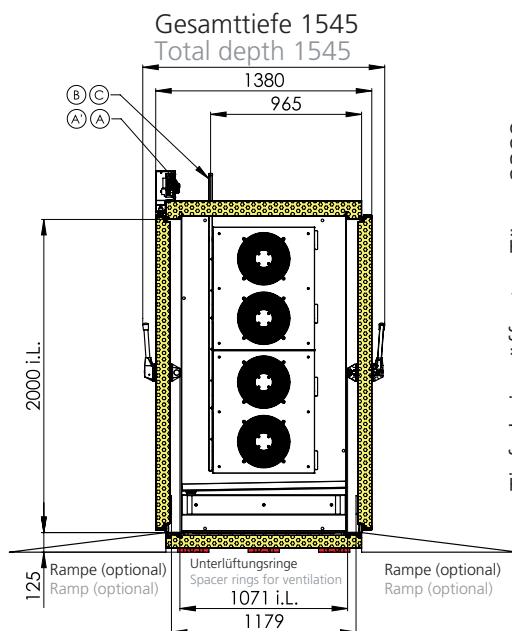


SCHNITT B-B / SECTIONAL VIEW B-B

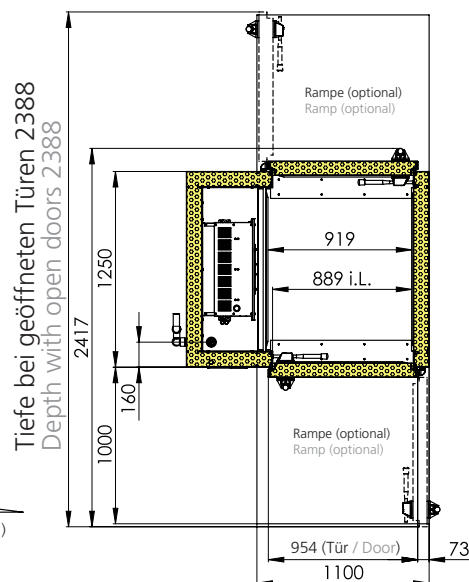


SCHNELLKÜHLER / SCHOCKFROSTER 40 X GN 1/1 ZUM DURCHFAHREN ROLL-THROUGH BLAST CHILLER / BLAST FREEZER 40 X GN 1/1

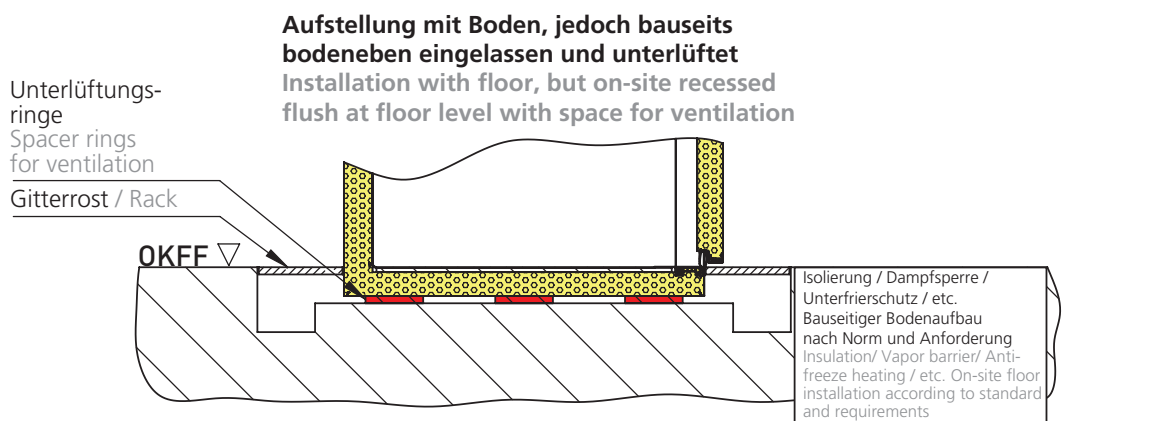
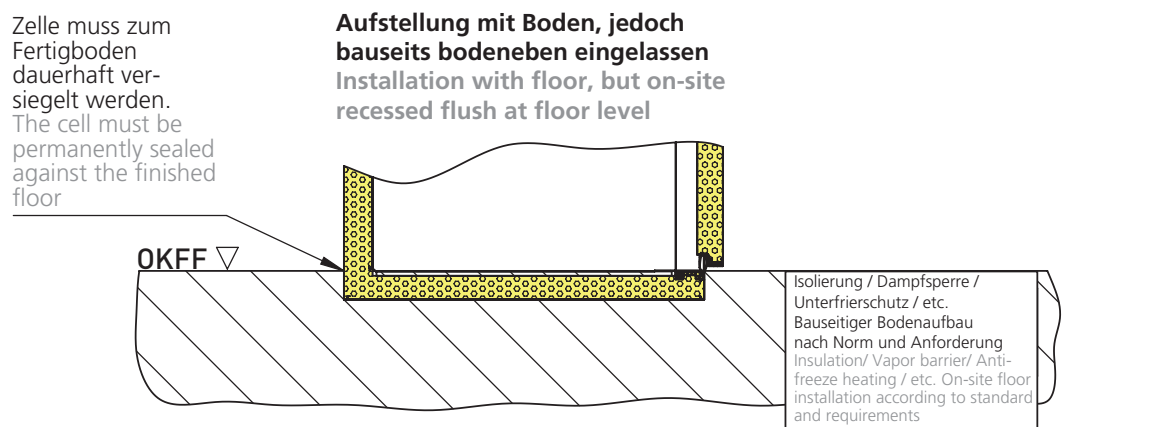
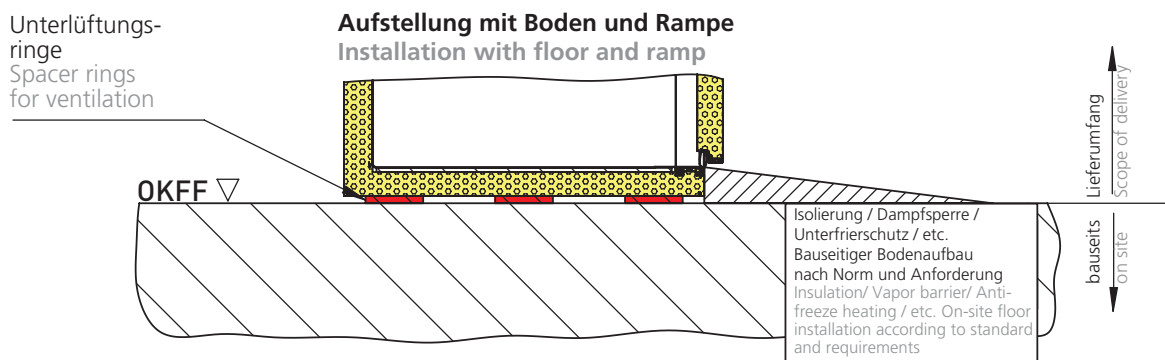
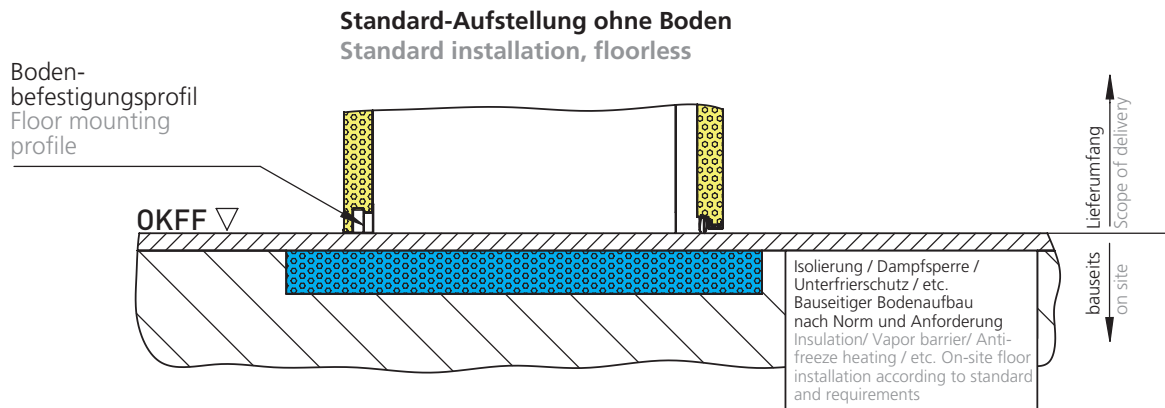
SCHNITT A-A / SECTIONAL VIEW A-A



SCHNITT B-B / SECTIONAL VIEW B-B



AUFSTELLMÖGLICHKEITEN OPTIONS FOR INSTALLATION



Schnellkühler | Schockfroster

Blast Chiller | Blast Freezer

CO2 KÄLTETECHNIK BEI EIGENKÜHLUNG, INKLUSIVE SEPARATER KÄLTEMASCHINE*

CO2 REFRIGERATION SPECIFICATIONS FOR BUILT-IN COOLING, INCLUDING SEPARATE REFRIGERATION UNIT*

Bestehend aus CO₂ Verdampfer, inklusive elektronischem E-Ventil und E-Ventil Steuerung und Kältemaschine. Steuerung des elektronischen E-Ventils über den Regler des Schnellkühlers. Die Kältemaschine muss bauseitig mit dem Schnellkühler verbunden werden. Verdampfer und Kältemaschine mit Schutzgas befüllt, bauseitige Füllung notwendig.

Consisting of CO₂ evaporator, including electronic E-valve and E-valve control and refrigeration unit. Regulation of the electronic E-valve via the controller of the blast chiller. The refrigeration unit must be connected to the blast chiller on-site. Evaporator and refrigeration unit are charged with inert gas, on-site charging required.

Bei Ausführung für CO₂ Kältetechnik kann das Gerät nur als Schnellkühler betrieben werden. Frostfunktionen sind technisch nicht möglich.

**CO2 Kältemaschine für SKFZKE
20 x GN 1/1 (Mehrpreis)
CO2 refrigeration unit for SKFZKE
20 x GN 1/1 (surcharge)**

Art.-Nr.	Art.-no.	€
702581	auf Anfrage / upon request	

**CO2 Kältemaschine für SKFZKE
40 x GN 1/1 (Mehrpreis)
CO2 refrigeration unit for SKFZKE
40 x GN 1/1 (surcharge)**

702582	auf Anfrage / upon request	
--------	----------------------------	--

CO2 KÄLTETECHNIK BEI ANSCHLUSS AN SEPARATE, BAUSEITIGE EINZELMASCHINE*

CO2 REFRIGERATION SPECIFICATIONS WHEN CONNECTED TO SEPARATE, ON-SITE REMOTE UNIT*

Bestehend aus CO₂ Verdampfer, maximaler Betriebsdruck 60 Bar, inklusive elektronischem E-Ventil, Steuerung des elektronischen E-Ventils über den Regler des Schnellkühlers. Verdampfer mit Schutzgas befüllt, bauseitige Füllung notwendig.

Consisting of CO₂ evaporator, maximum operating pressure 60 bar, including electronic E-valve. Regulation of the electronic E-valve via the controller of the blast chiller. Evaporator charged with inert gas, on-site charging is required.

Bei Ausführung für CO₂ Kältetechnik kann das Gerät nur als Schnellkühler betrieben werden. Frostfunktionen sind technisch nicht möglich.

Model versions for CO₂ refrigeration can only be operated as a blast chiller. Freezing functions are technically not possible.

**CO2 für / for SKFZKQ0811 D 8 x GN1/1
CO2 für / for SKFZKQ1011 D 10 x GN1/1
CO2 für / for SKFZKQ1311 D 13 x GN1/1
CO2 für / for SKFZKE 20 x GN1/1
CO2 für / for SKFZKE 40 x GN1/1**

Art.-Nr.	Art.-no.	€
702468	auf Anfrage / upon request	
702469		
702470		
702591		
702592		

Professionelle Einweisung durch Anwendungsberater beim Endkunden. Deckt die Kosten für Einweisung und Anfahrt bis 100 km.

Instructional demonstration of the unit's features by one of our professionals at the end customer. Includes costs for demonstration and travel for up to 100 km.

701872		869,-
--------	--	-------



Schnellkühler | Schockfroster

Blast Chillers | Blast Freezers



Überbaugestell für Schnellkühler Vintos / Vintos+ 4 x GN1/1.

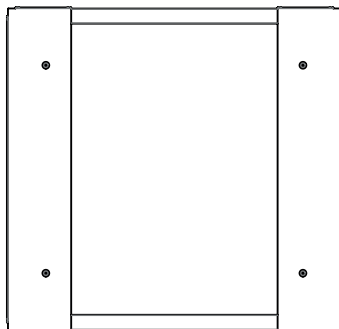
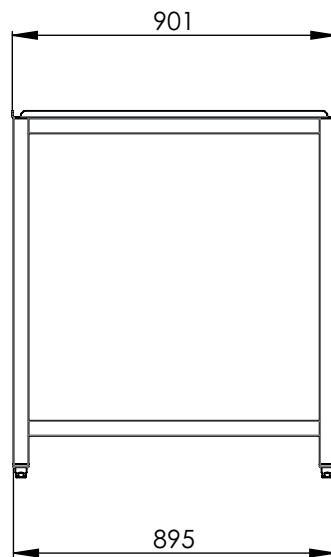
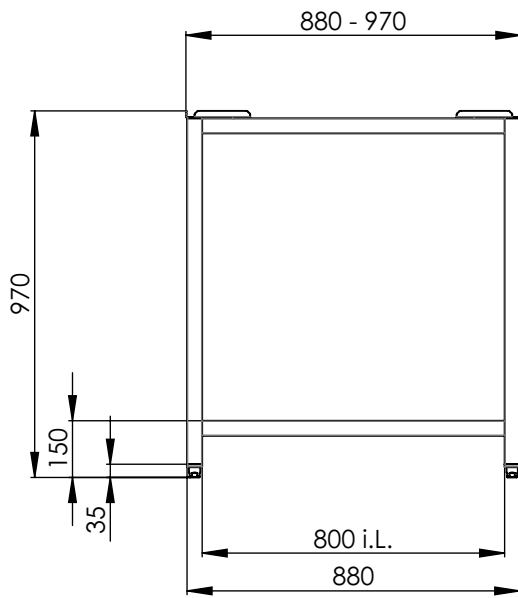
Rohrrahmenkonstruktion, komplett aus CNS (1.4301 / AISI 304) gefertigt. Mit -10 / +30 mm höhenverstellbaren Kunststofffüßen und verstellbaren Aufnahmeplatten.

Zur Aufnahme eines bauseitigen Gerätes, z.B. Kombidämpfer.

Rack for supporting appliance above blast chiller VINTOS/VINTOS+ 4 x GN1/1

Steel frame structure, entirely made of stainless steel (AISI 304) Including -10/+30 mm height-adjustable plastic feet and adjustable supporting plates.

To support placement of an appliance on-site, e.g. combi steamer.



Überbaugestell / Rack

Art.-Nr. Art.-no. €

SKFGUQ0411

916,-



Unterbaugestell für Schnellkühler Vintos / Vintos+ 4 x GN1/1.

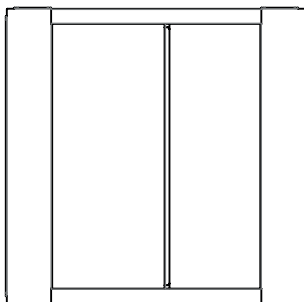
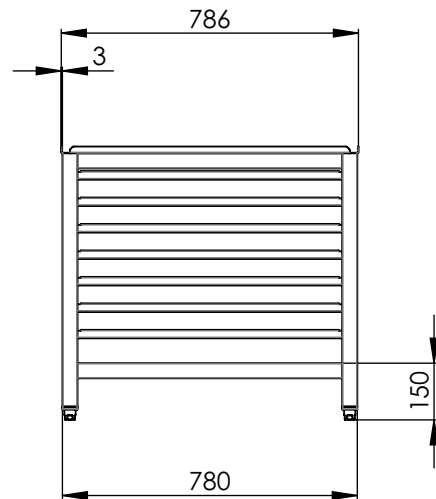
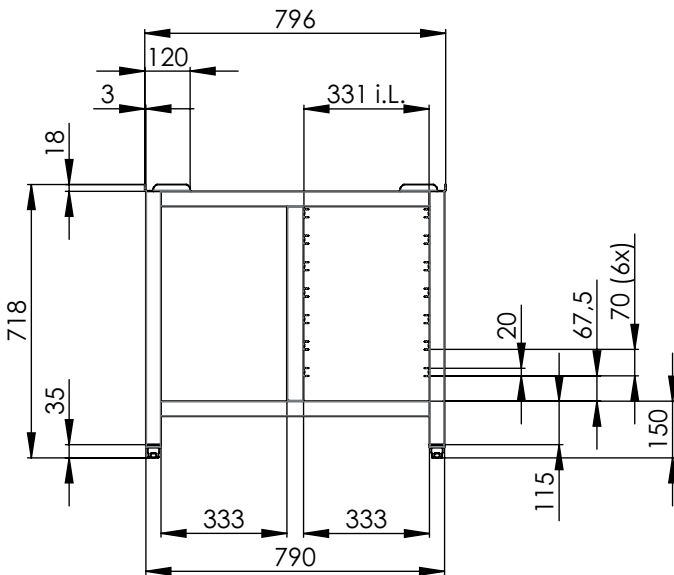
Rohrrahmenkonstruktion, komplett aus CNS (1.4301 / AISI 304) gefertigt. Mit -10 / +30 mm höhenverstellbaren Kunststofffüßen und verstellbaren Aufnahmeplatten.

Im Unterbau mit 7 kippsicheren Auflageschienen zur Aufnahme von z.B. GN1/1 Blechen

Rack for supporting blast chiller VINTOS/VINTOS+ 4 x GN1/1 above ground.

Steel frame structure, entirely made of stainless steel (AISI 304) Including -10/+30 mm height adjustable plastic feet and adjustable mounting plates.

Steel frame includes 7 tilt-proof support rails for holding GN 1/1 trays.







Cool Compact Kühlmöbel sind grundsätzlich innen und außen komplett aus CNS (1.4301 / AISI 304) gefertigt

Cool Compact refrigeration appliances are basically made entirely of stainless steel (AISI 304) inside and outside

- auch Roste, Aufлагeschienen, Scharniere
 - > keine Korrosion bei richtiger Pflege
- alle Sichtseiten sind matt geschliffen (Korn 400)
 - > pflegeleicht und wertbeständig
- including racks, slides, hinges
 - > no corrosion when properly cared for
- all visible sides have a dull finish (400 grain)
 - > easy to clean, long-lasting value



Der Kühlkorpus ist aus einem Stück hochdruckgeschäumt
Insulation consisting of a single piece of high-pressure foam

- > energiesparend
- > umweltfreundlich
- > Polyurethanschaum, FCKW-frei
- > conserves energy
- > environmentally friendly
- > polyurethane foam, FCHC-free



Magnetrahmen-Dichtung
Magnetic seal

- gesteckt
 - > von Hand ohne Werkzeug auswechselbar
- inserted
 - > can be replaced manually without any tools



Unkomplizierte Bedienung
Easy operation

Schnellkühler | Schockfroster

Blast Chillers | Blast Freezers

MAGNOS 5 X GN1/1 EN6040

MAGNOS 5 X GN1/1 EN6040



Schnellkühler/Schockfroster außen und innen aus CNS (1.4301 / AISI 304). Isolierung aus hochdichtem Polyurethan (FCKW-frei). Innenraum mit abgerundeten Ecken, Boden mit Abfluss und Kondenswasser-Auffangschale. Vertikal angeordneter Lüfter an der Rückwand, herausnehmbares und einfach zu reinigendes Auflagegestell. Einfach zu bedienende elektronische Steuerung. Soft- und Hard Kühl- bzw. Frostfunktion, Programmspeichermöglichkeit sowie Auftaufunktion. Gerät geeignet zur Aufnahme von 5 x GN1/1 oder 5 x EN60x40, Behälter bis 65 mm Tiefe. 70 mm Abstand zwischen den Auflagen.

Blast chiller / blast freezer, inside and outside made of stainless steel (AISI 304). High-pressure polyurethane foam insulation (CFC-free). Interior with rounded corners; floor with drain and condensation water collector. Vertical fan at rear wall, rack removable and easy to clean. Electronic control easy to operate. Soft and hard chilling function as well as soft and hard freezing function, program memorisation facility and thawing function. Device suitable for up to 5 x GN1/1 containers or 5 x EN60x40. Containers up to 65 mm deep. 70 mm vertical spacing between the supports.

Schnellkühlleistung pro Zyklus: 11 kg (+65°C / +3°C) in 90 Min.
 Schockfrostellleistung pro Zyklus: 9 kg (+65°C / -18°C) in 240 Min.
 Abmessung außen: 680 x 730 x 850 mm (LxTxH)
 Abmessung innen: 420 x 600 x 330 mm (LxDxH)
 Netto-Gewicht: 85 kg
 Anschlusswert: 0,5 kW / 230 V
 Kältemittel: R404a
 Kälteleistung: 1.528 W -10°C VT
 599 W -30°C VT
 Zubehör: Kerntemperatur-Fühler

Blast chilling capacity per cycle: 11 kg (+65°C / +3°C) in 90 Min.
 Blast freezing capacity per cycle: 9 kg (+65°C / -18°C) in 240 Min.
 External dimensions: 680 x 730 x 850 mm (LxDxH)
 Internal dimensions: 420 x 600 x 330 mm (LxDxH)
 Net weight: 85 kg
 Connected load: 0,5 kW / 230 V
 Refrigerant: R404a
 Refrigeration output: 1.528 W -10°C evap. temp.
 599 W -30°C evap. temp.
 Accessories: core-temperature sensor

Eigenkühlung / Built-in cooling

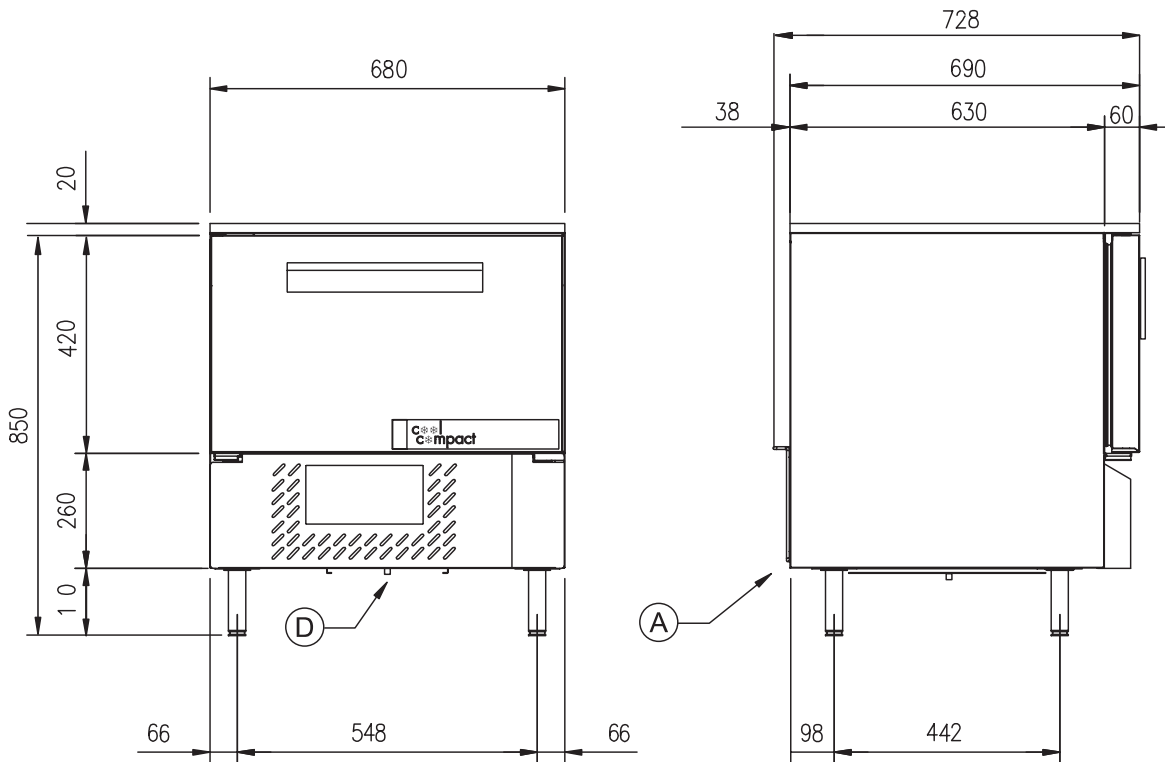
Komplett mit Kältemaschine, luftgekühlt, steckerfertig, Längseinschub
 Complete with cooling aggregate, air-cooled, ready to plug in, lengthwise loader

Art.-Nr. Art.-no. €

SKFMEQ0511C-MS* 5.983,-

Zubehör | Mehrpreise / Accessories | Surcharges

Türanschlag rechts	Door hinge shifted to right	701099-MS	479,-
Rollensatz CNS (1.4301 / AISI 304)	Set of castors, stainless steel (AISI 304)	701100-MS	83,-



**mit Eigenkühlung,
steckerfertig
With built-in
cooling, ready to
plug in**

- Ⓐ Elektroanschluss 230 V
Netzkalbellänge 2,5 m
mit Schukostecker
(CEE 7/7)
Power supply 230 V
Power cable length
2.5 m With safety
plug (CEE 7/7)
- Ⓓ Tauwasserablauf
mit Schale
Tauwasserschale muss
bei bauseitigem Ablauf
entfernt werden
Condensation water
drain with collector
Condensation water
collector must be
removed in case
of drain connection
by customer

Schnellkühler | Schockfroster

Blast Chillers | Blast Freezers

MAGNOS 8 X GN1/1 EN6040

MAGNOS 8 X GN1/1 EN6040



Schnellkühler/Schockfroster außen und innen aus CNS (1.4301 / AISI 304). Isolierung aus hochdichtem Polyurethan (FCKW-frei). Innenraum mit abgerundeten Ecken, Boden mit Abfluss und Kondenswasser-Auffangschale. Vertikal angeordnete Lüfter an der Rückwand, herausnehmbares und einfach zu reinigendes Auflagegestell. Einfach zu bedienende elektronische Steuerung. Soft- und Hard Kühl- bzw. Frostfunktion, Programmspeichermöglichkeit sowie Auftaufunktion. Gerät geeignet zur Aufnahme von 8 x GN1/1 oder 8 x EN60x40, Behälter bis 65 mm Tiefe. 70 mm Abstand zwischen den Auflagen.

Blast chiller / blast freezer, inside and outside made of stainless steel (AISI 304). High-pressure polyurethane foam insulation (CFC-free). Interior with rounded corners; floor with drain and condensation water collector. Vertical fans at rear wall, rack removable and easy to clean. Electronic control easy to operate. Soft and hard chilling function as well as soft and hard freezing function, program memorisation facility and thawing function. Device suitable for up to 8 x GN1/1 containers or 8 x EN60x40. Containers up to 65 mm deep. 70 mm vertical spacing between the supports.

Schnellkühlleistung pro Zyklus:	21 kg (+65°C / +3°C) in 90 Min.
Schockfrostellleistung pro Zyklus:	15 kg (+65°C / -18°C) in 240 Min.
Abmessung außen:	790 x 840 x 1.322 mm (LxTxH)
Abmessung innen:	668 x 418 x 678 mm (LxTxH)
Netto-Gewicht:	126 kg
Anschlusswert:	0,6 kW / 230 V
Kältemittel:	R404a
Kälteleistung:	1.589 W -10°C VT 620 W -30°C VT
Zubehör:	Kerntemperatur-Fühler

Blast chilling capacity per cycle:	21 kg (+65°C / +3°C) in 90 Min.
Blast freezing capacity per cycle:	15 kg (+65°C / -18°C) in 240 Min.
External dimensions:	790 x 840 x 1.322 mm (LxDxH)
Internal dimensions:	668 x 418 x 678 mm (LxDxH)
Net weight:	126 kg
Connected load:	0,6 kW / 230 V
Refrigerant:	R404a
Refrigeration output:	1.589 W -10°C evap. temp. 620 W -30°C evap. temp.
Accessories:	core-temperature sensor

Eigenkühlung / Built-in cooling

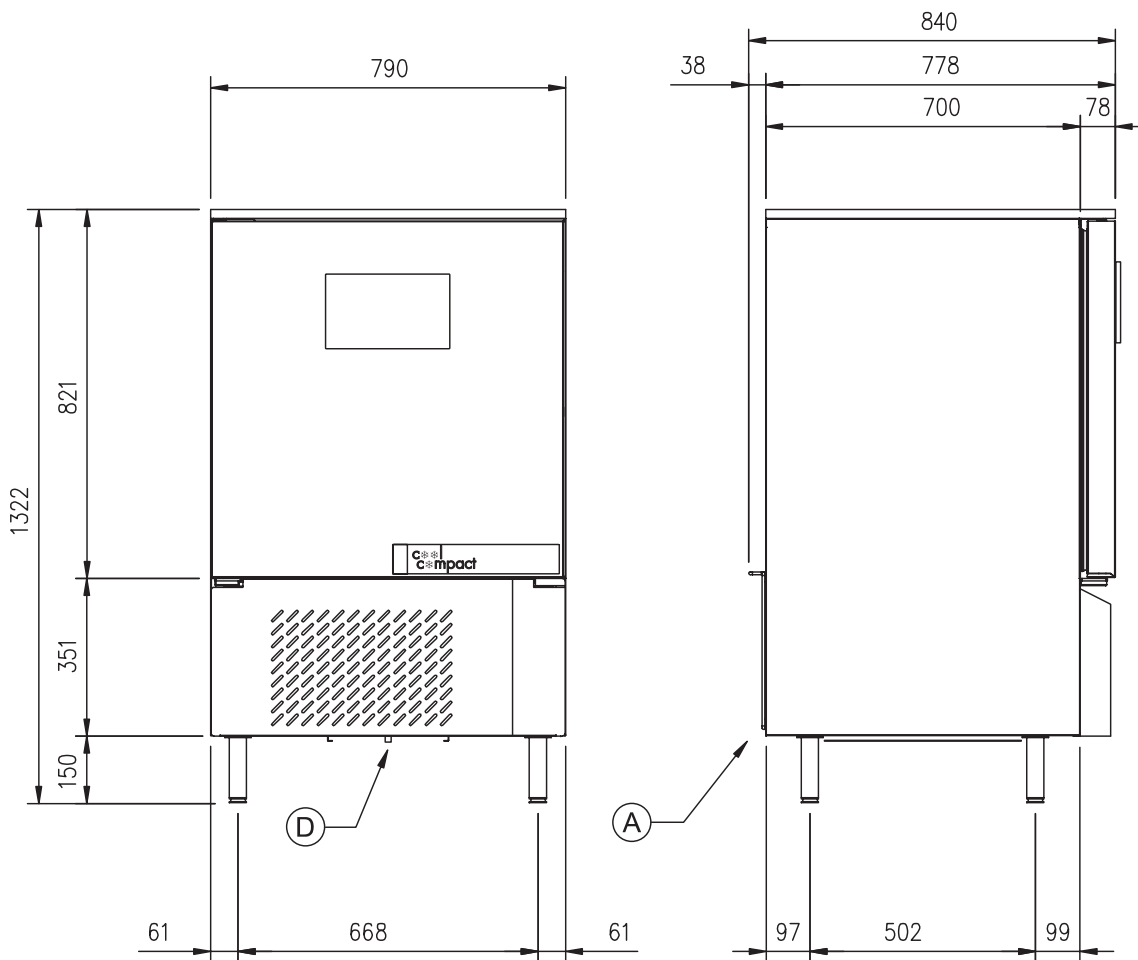
Komplett mit Kältemaschine, luftgekühlt, steckerfertig, Quereinschub
Complete with cooling aggregate, air-cooled, ready to plug in, crosswise loader

Art.-Nr. Art.-no. €

SKFMEQ0811C-MS* 8.644,-

Zubehör | Mehrpreise / Accessories | Surcharges

Türanschlag rechts	Door hinge shifted to right	701099-MS	479,-
Rollensatz CNS (1.4301 / AISI 304)	Set of castors, stainless steel (AISI 304)	701100-MS	83,-



**mit Eigenkühlung,
steckerfertig**
With built-in
cooling, ready to
plug in

Ⓐ Elektroanschluss 230 V
(CEE 7/7)
Power supply 230 V
(CEE 7/7)










Ⓓ Tauwasserablauf
mit Schale
Tauwasserschale muss
bei bauseitigem Ablauf
entfernt werden
Condensation water
drain with collector
Condensation water
collector must be
removed in case
of drain connection
by customer

GN Behälter

GN Containers

GN BEHÄLTER | BEHÄLTER

GN CONTAINERS | CONTAINERS

Typ	Abmessungen		Inhalt l	Behälter ohne Griffe		
	Tiefe mm	Außen mm		Art.-Nr.	€	
Type	Dimensions in mm depth mm over all size		Capacity l	Container without handles Art.-no. €		
	2/1	200	646 x 530	58	GN21200	161,-
		150		42,8	GN21150	68,-
		100		30	GN21100	62,-
		65		18	GN2165	49,-
		40		10	GN2140	43,-
		20			GN2120	42,-
	1/1	200	530 x 325	27,8	GN11200	82,-
		150		20	GN11150	47,-
		100		13,7	GN11100	37,-
		65		8,8	GN1165	27,-
		40		3,5	GN1140	24,-
		20			GN1120	23,-
Flachdeckel 1/1 / flat lid 1/1				FDGN11	27,-	
	2/3	200	352 x 325	17	GN23200	60,-
		150		13	GN23150	48,-
		100		9	GN23100	48,-
		65		5,8	GN2365	29,-
		40		2,5	GN2340	24,-
		20			GN2320	24,-
Flachdeckel 2/3 / flat lid 2/3				FDGN23	28,-	
	1/2	200	325 x 265	12	GN12200	58,-
		150		9,2	GN12150	33,-
		100		6,1	GN12100	23,-
		65		4	GN1265	21,-
		40		1,8	GN1240	20,-
		20			GN1220	18,-
Flachdeckel 1/2 / flat lid 1/2				FDGN12	20,-	
	1/3	200	325 x 176	7,2	GN13200	47,-
		150		5,4	GN13150	35,-
		100		3,5	GN13100	25,-
		65		2,4	GN1365	18,-
		40		2	GN1340	17,-
		20		1	GN1320	14,-
Flachdeckel 1/3 / flat lid 1/3				FDGN13	17,-	
	1/4	200	265 x 162	4,8	GN14200	41,-
		150		3,8	GN14150	39,-
		100		2,5	GN14100	22,-
		65		1,7	GN1465	18,-
		20			GN1420	12,-
Flachdeckel 1/4 / flat lid 1/4				FDGN14	14,-	
	2/8	150	325 x 132	3,8	GN28150	32,-
		100		2,6	GN28100	27,-
		65		1,3	GN2865	24,-
		40		1,1	GN2840	24,-
		20			GN2820	23,-
Flachdeckel 2/8 / flat lid 2/8				FDGN28	12,-	
	1/6	200	176 x 162	2,8	GN16200	43,-
		150		2,3	GN16150	34,-
		100		1,5	GN16100	23,-
		65		1	GN1665	19,-
Flachdeckel 1/6 / flat lid 1/6				FDGN16	16,-	
	1/9	100	175 x 107	0,7	GN19100	28,-
		65		0,5	GN1965	22,-
Flachdeckel 1/9 / flat lid 1/9				FDGN19	12,-	

GN BEHÄLTER I BEHÄLTER GN CONTAINERS I CONTAINERS

Fischbehälter / Fish containers

GN1/1 530 x 325 x 200 mm, Kunststoff	GN1/1 530 x 325 x 200 mm, plastic	700174	104,-
GN1/1 530 x 325 x 100 mm, Kunststoff	GN1/1 530 x 325 x 100 mm, plastic	700135	61,-
Einlegeboden gelocht für Fischbehälter GN1/1	inlay, perforated, for fish containers GN1/1	700137	65,-

Konzeption der Kühlwannen

Design of Cooling Trays

Elektronische Regelung mit Topleistung als Standard

Electronic Control with Top Performance as a Standard

FRIGOS Elektronik-Regler

Der FRIGOS Elektronik-Regler ist mit Ein- und Ausschalter, beleuchtetem 3 Zoll LCD-Display, HACCP-Protokoll-System sowie mit optischem- und akustischem Alarmsystem für Über- und Untertemperatur, Fühlerfehler, etc. ausgestattet. Optional mit potentialfreiem Kontakt und RS 485, ASCII / RTU Schnittstelle.

Über ständigen Abgleich der Temperaturveränderungen, gibt der elektronische Regler bedarfsgerechte Abtauzyklen und energieoptimierte Kompressor-Laufzeiten vor.

Die flach angebrachte Bedieneinheit entspricht frontseitig IP 54 und ist gegen das Eindringen von Staub und Spritzwasser geschützt.

FRIGOS Electronic Control

The FRIGOS electronic control is equipped with an on/off switch, illuminated 3-digit LCD display, HACCP protocol system as well as visible and audible alarm system for high/low temperature warning, sensor fault, etc. Optional potential free contact switch and RS 485, ASCII / RTU interface.

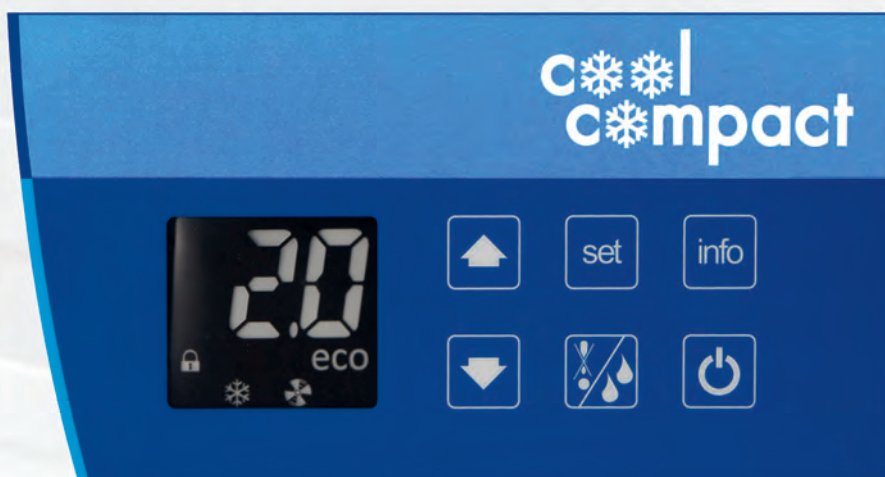
The electronic control responds to temperature fluctuations by adjusting the defrost cycles and compressor run times accordingly.

The flat-surface user interface meets the IP54 standard for resistance to permeation by dust and splashed water.

Alarmsystem

Alarm System

- das Alarmsystem wacht über die stetige korrekte Lagerung der Vorräte
- sollte die Temperatur vom Sollwert abweichen, ertönt die Warnhupe und es erscheint ein optisches Signal an der Digital-Anzeige
- the alarm system constantly monitors the correct storage of the chilled goods
- if the temperature drops below the set value, an acoustic alarm is triggered and an optical signal appears in the digital display





Cool Compact Kühlwannen sind innen aus CNS (1.4301 / AISI 304) gefertigt
Cool Compact Cooling Trays are inside made of stainless steel (AISI 304)

- Gehäuse, Wanne, Einlegeböden, einfach alles
> keine Korrosion bei richtiger Pflege
- housing, tray, inserts – everything
> no corrosion with properly cared for



Der Kühlkörper ist aus einem Stück hochdruckgeschäumt
Insulation consisting of a single piece of high-pressure foam

- > energiesparend
- > umweltfreundlich
- > Polyurethanschaum, FCKW-frei
- > conserves energy
- > environmentally friendly
- > polyurethane foam, FCHC-free



Kühlraum in Hygieneausführung
Special hygienic design of storage compartment

- > kinderleichte Reinigung
- > Auslaufschutz
- > extremely easy cleaning
- > no overflowing

Kühlwannen

Cooling Trays

UMLUFT KÜHLWANNE GN1/1 CONVECTION COOLING TRAY GN1/1



Kühlwanne für GN1/1 zum Einbau in eine bauseitige tragfähige Abdeckung, Umluftkühlung, Verdampfer hochklappbar, elektronische Regelung.

Cooling tray for GN1/1 for built-in into a stable existing worktop, with convection refrigeration, evaporator tiltable, electronic control.

Temperatur: -1°C / +5°C / UT 25°C / 60% r-F
Kältemittel: Eigenkühlung: R290
Zentralkühlung: R452a
Zubehör: Einlegeböden

Temperature: -1°C / +5°C / ambient temp. 25°C / 60% rel. humidity
Refrigerant: Built-in cooling: R290
Remote cooling: R452a
Accessories: shelves

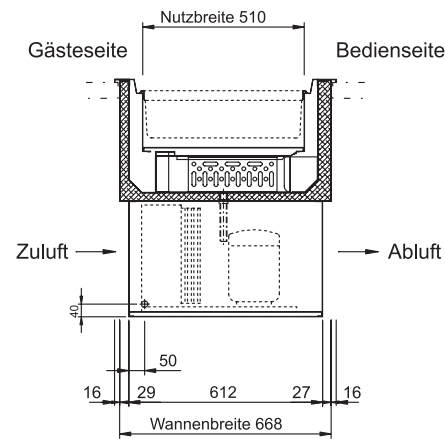
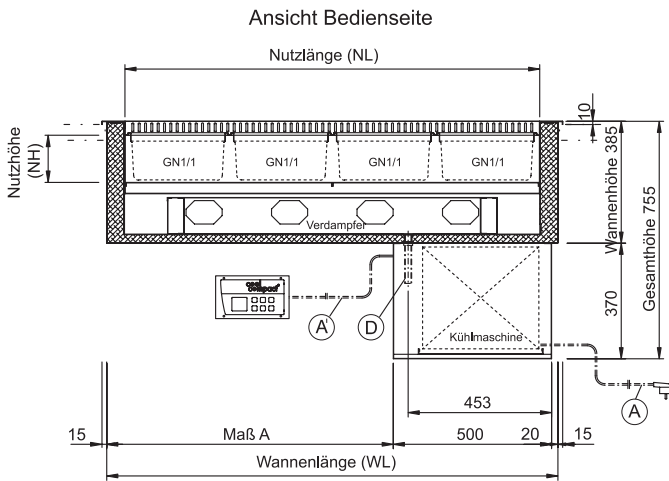
Eigenkühlung / Built-in cooling

			Art.-Nr.	Art.-no.	€
2 x GN1/1	Kältemittel: R290 - 60 gr. Kälteleistung: 480 W -10°C VT Anschlusswert: 330 W / 230 V	Refrigerant: R290 - 60 g Refrigeration output: 480 W -10°C ET Connected load: 330 W / 230 V	KWMMU021100		4.097,-
3 x GN1/1	Kältemittel: R290 - 80 gr. Kälteleistung: 910 W -10°C VT Anschlusswert: 600 W / 230 V	Refrigerant: R290 - 80 g Refrigeration output: 910 W -10°C ET Connected load: 600 W / 230 V	KWMMU031100		4.396,-
4 x GN1/1	Kältemittel: R290 - 95 gr. Kälteleistung: 1285 W -10°C VT Anschlusswert: 800 W / 230 V	Refrigerant: R290 - 95 g Refrigeration output: 1285 W -10°C ET Connected load: 800 W / 230 V	KWMMU041100		4.814,-
5 x GN1/1	Kältemittel: R290 - 110 gr. Kälteleistung: 1490 W -10°C VT Anschlusswert: 900 W / 230 V	Refrigerant: R290 - 110 g Refrigeration output: 1490 W -10°C ET Connected load: 900 W / 230 V	KWMMU051100		5.538,-

Zentralkühlung / Remote cooling

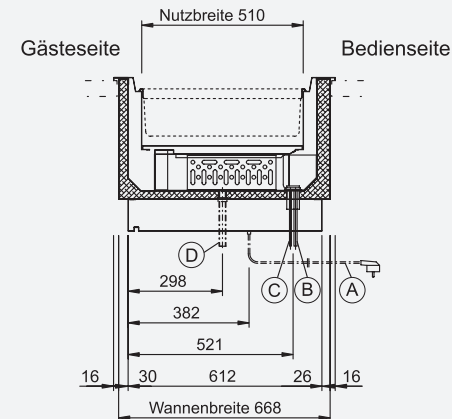
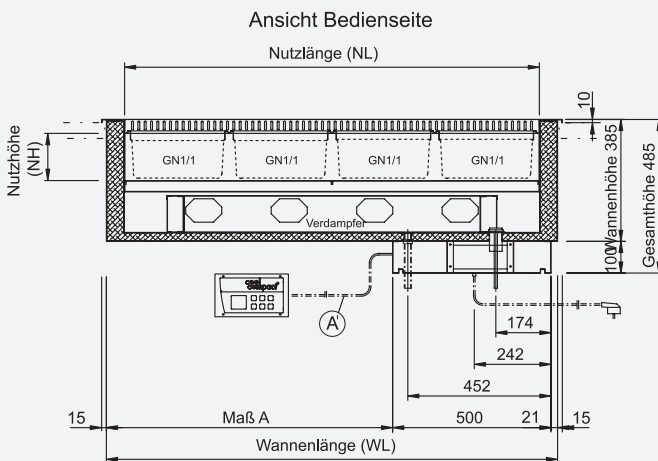
			Art.-Nr.	Art.-no.	€
2 x GN1/1	E-Ventil: R452a Kälteleistung: 480 W -10°C VT Anschlusswert: 40 W / 230 V	Exp. valve: R452a Refrigeration output: 480 W -10°C ET Connected load: 40 W / 230 V	KWOU021100		3.332,-
3 x GN1/1	E-Ventil: R452a Kälteleistung: 910 W -10°C VT Anschlusswert: 40 W / 230 V	Exp. valve: R452a Refrigeration output: 910 W -10°C ET Connected load: 40 W / 230 V	KWOU031100		3.565,-
4 x GN1/1	E-Ventil: R452a Kälteleistung: 1285 W -10°C VT Anschlusswert: 60 W / 230 V	Exp. valve: R452a Refrigeration output: 1285 W -10°C ET Connected load: 60 W / 230 V	KWOU041100		3.913,-
5 x GN1/1	E-Ventil: R452a Kälteleistung: 1490 W -10°C VT Anschlusswert: 80 W / 230 V	Exp. valve: R452a Refrigeration output: 1490 W -10°C ET Connected load: 80 W / 230 V	KWOU051100		4.570,-

Eigenkühlung / Built-in cooling

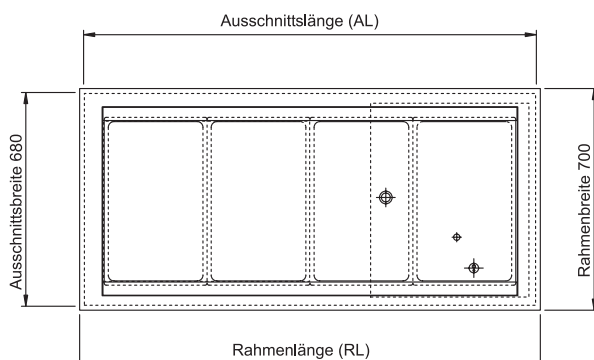


- (A) Elektroanschluß
230V/50Hz
ca. 2m lang mit
Schuko-Stecker
Power supply
approx. 2 m long,
with Schuko plug
- (D) Tauwasserablauf
R 1" flexibel
Defrost water
run-off
R 1" flexible
- (A) Steuerleitung
ca. 1m lang
Control line
approx. 1 m long

Zentralkühlung / Remote cooling



- (A) Elektroanschluß
230V/50Hz
ca. 2m lang mit
Schuko-Stecker
Power supply
approx. 2 m long,
with Schuko plug
- (B) Saugleitung
Ø 10mm
Suction line
Ø 10mm
- (C) Flüssigkeitsleitung
Ø 6mm
Liquid line Ø 6mm
- (D) Tauwasserablauf
R 1" flexibel
Defrost water
run-off
R 1" flexible
- (A) Steuerleitung
ca. 1m lang
Control line
approx. 1 m long

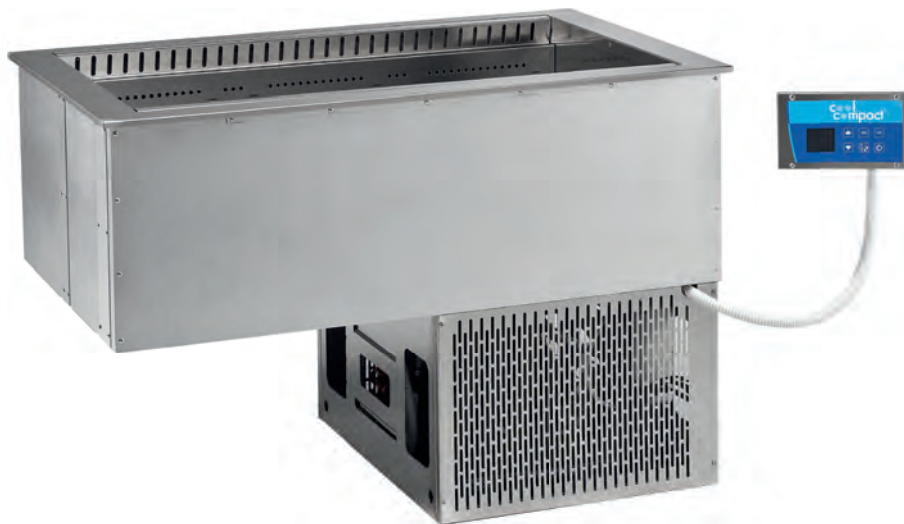


Größe (mm)	NL	NH	RL	AL	WL	Maß A
2x GN1/1	650	30-150	800	780	770	250
3x GN1/1	980	30-150	1125	1110	1095	575
4x GN1/1	1310	30-150	1455	1440	1425	905
5x GN1/1	1635	30-150	1780	1765	1750	1230

Kühlwannen

Cooling Trays

UMLUFT KÜHLWANNE EN6040 CONVECTION COOLING TRAY EN6040



Kühlwanne für EN6040 zum Einbau in eine bauseitige tragfähige Abdeckung, Umluftkühlung, Verdampfer hochklappbar, elektronische Regelung.

Cooling tray for EN6040 for built-in into a stable existing worktop, with convection refrigeration, evaporator tiltable, electronic control.

Temperatur: -1°C / +5°C / UT 25°C / 60% r-F
Kältemittel: Eigenkühlung: R290
Zentralkühlung: R452a
Zubehör: Einlegeböden

Temperature: -1°C / +5°C / ambient temp. 25°C / 60% rel. humidity
Refrigerant: Built-in cooling: R290
Remote cooling: R452a
Accessories: shelves

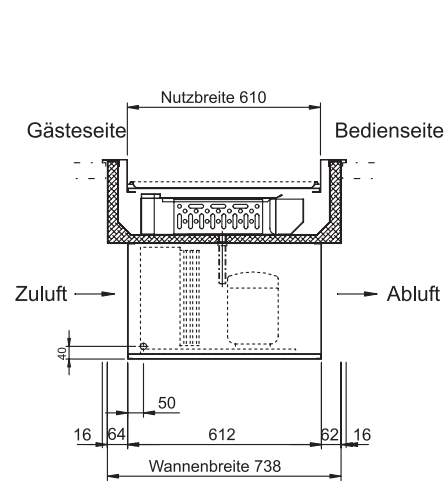
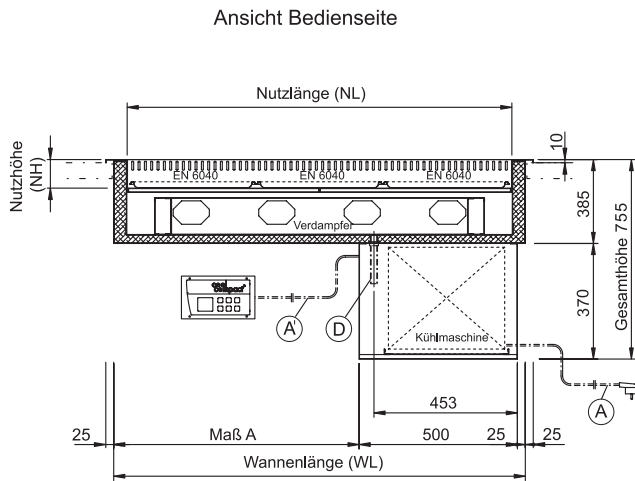
Eigenkühlung / Built-in cooling

				Art.-Nr.	Art.-no.	€
2 x EN6040						
Kältemittel:	R290 - 80 gr.	Refrigerant:	R290 - 80 g			
Kälteleistung:	910 W -10°C VT	Refrigeration output:	910 W -10°C ET	KWMU024060		4.588,-
Anschlusswert:	600 W / 230 V	Connected load:	600 W / 230 V			
3 x EN6040						
Kältemittel:	R290 - 95 gr.	Refrigerant:	R290 - 95 g			
Kälteleistung:	1290 W -10°C VT	Refrigeration output:	1290 W -10°C ET	KWMU034060		4.924,-
Anschlusswert:	700 W / 230 V	Connected load:	700 W / 230 V			
4 x EN6040						
Kältemittel:	R290 - 110 gr.	Refrigerant:	R290 - 110 g			
Kälteleistung:	1490 W -10°C VT	Refrigeration output:	1490 W -10°C ET	KWMU044060		5.393,-
Anschlusswert:	900 W / 230 V	Connected load:	900 W / 230 V			

Zentralkühlung / Remote cooling

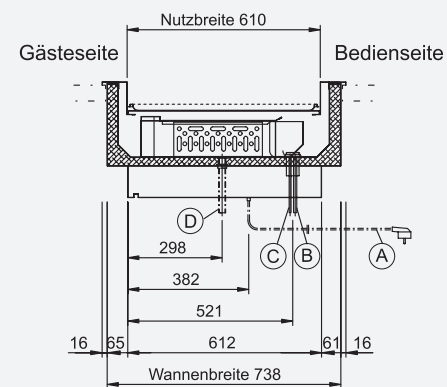
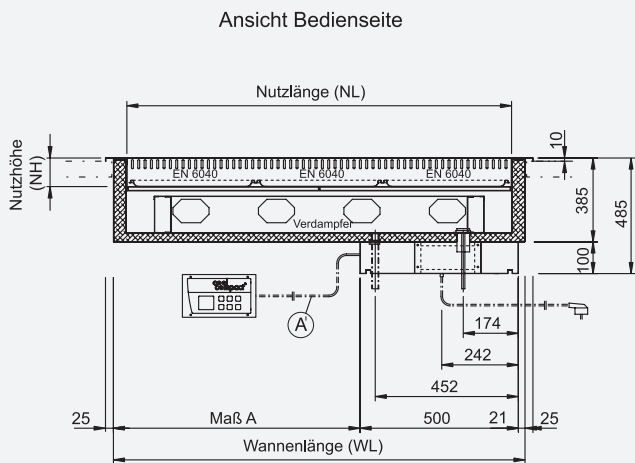
				Art.-Nr.	Art.-no.	€
2 x EN6040						
E-Ventil:	R452a	Exp. valve:	R452a			
Kälteleistung:	990 W -10°C VT	Refrigeration output:	990 W -10°C ET	KWOU024060		3.892,-
Anschlusswert:	40 W / 230 V	Connected load:	40 W / 230 V			
3 x EN6040						
E-Ventil:	R452a	Exp. valve:	R452a			
Kälteleistung:	1500 W -10°C VT	Refrigeration output:	1500 W -10°C ET	KWOU034060		4.161,-
Anschlusswert:	40 W / 230 V	Connected load:	40 W / 230 V			
4 x EN6040						
E-Ventil:	R452a	Exp. valve:	R452a			
Kälteleistung:	1900 W -10°C VT	Refrigeration output:	1900 W -10°C ET	KWOU044060		4.561,-
Anschlusswert:	60 W / 230 V	Connected load:	60 W / 230 V			

Eigenkühlung / Built-in cooling

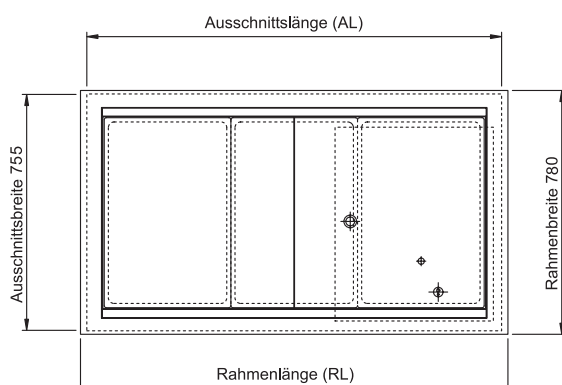


- (A) Elektroanschluß
230V/50Hz
ca. 2m lang mit
Schuko-Stecker
Power supply
approx. 2 m long,
with Schuko plug
- (D) Tauwasserablauf R
1" flexibel
Defrost water
run-off
R 1" flexible
- (A) Steuerleitung
ca. 1m lang
Control line
approx. 1 m long

Zentralkühlung / Remote cooling



- (A) Elektroanschluß
230V/50Hz
ca. 2m lang mit
Schuko-Stecker
Power supply
approx. 2 m long,
with Schuko plug
- (B) Saugleitung
Ø 10mm
Suction line
Ø 10mm
- (C) Flüssigkeitsleitung
Ø 6mm
Liquid line Ø 6mm
- (D) Tauwasserablauf
R 1" flexibel
Defrost water
run-off
R 1" flexible
- (A) Steuerleitung
ca. 1m lang
Control line
approx. 1 m long



Größe (mm)	NL	NH	RL	AL	WL	Maß A
2x EN 6040	815	80	950	915	900	375
3x EN 6040	1215	80	1350	1315	1300	775
4x EN 6040	1615	80	1750	1715	1700	1175

Kühlwannen

Cooling Trays

KÜHLWANNE STILLE KÜHLUNG GN1/1

STATIC COOLING TRAY GN1/1



Kühlwanne für GN1/1 zum Einbau in eine bauseitige tragfähige Abdeckung, elektronische Regelung.

Cooling tray for GN1/1 for built-in into a stable existing worktop, electronic control.

Temperatur: +4°C / +10°C / UT 25°C / 60% r-F
Kältemittel: Eigenkühlung: R290
Zentralkühlung: R452a

Temperature: +4°C / +10°C / ambient temp. 25°C / 60% rel. humidity
Refrigerant: Built-in cooling: R290
Remote cooling: R452a

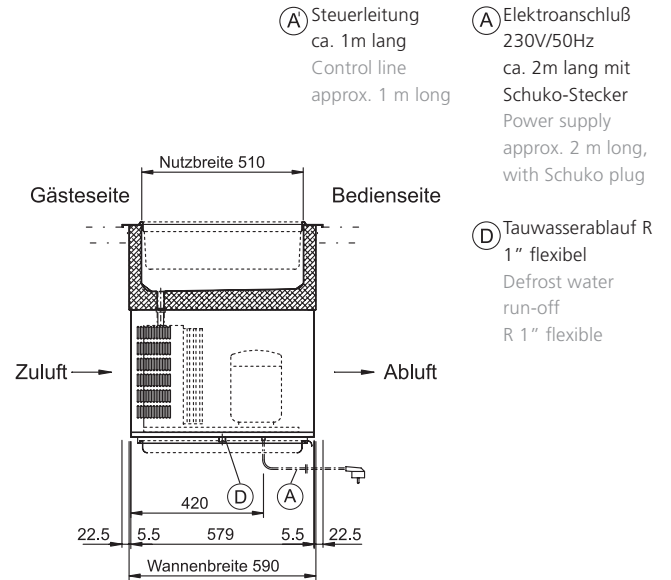
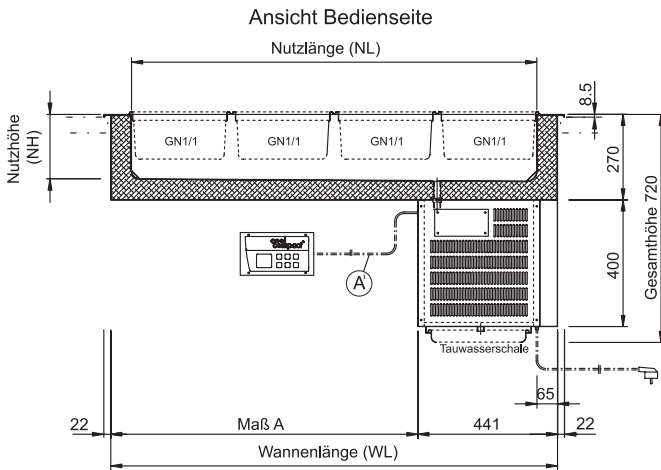
Eigenkühlung / Built-in cooling

				Art.-Nr.	Art.-no.	€
2 x GN1/1						
Kältemittel:	R290 - 40 gr.	Refrigerant:	R290 - 40 g	KWMS021100		2.946,-
Kälteleistung:	240 W -20°C ET	Refrigeration output:	240 W -20°C ET			
Anschlusswert:	250 W / 230 V	Connected load:	250 W / 230 V			
3 x GN1/1						
Kältemittel:	R290 - 50 gr.	Refrigerant:	R290 - 50 g	KWMS031100		3.401,-
Kälteleistung:	240 W -20°C VT	Refrigeration output:	240 W -20°C ET			
Anschlusswert:	250 W / 230 V	Connected load:	250 W / 230 V			
4 x GN1/1						
Kältemittel:	R290 - 55 gr.	Refrigerant:	R290 - 55 g	KWMS041100		3.638,-
Kälteleistung:	300 W -20°C VT	Refrigeration output:	300 W -20°C ET			
Anschlusswert:	250 W / 230 V	Connected load:	250 W / 230 V			
5 x GN1/1						
Kältemittel:	R290 - 60 gr.	Refrigerant:	R290 - 60 g	KWMS051100		4.227,-
Kälteleistung:	350 W -20°C VT	Refrigeration output:	350 W -20°C ET			
Anschlusswert:	350 W / 230 V	Connected load:	350 W / 230 V			

Zentralkühlung / Remote cooling

				Art.-Nr.	Art.-no.	€
2 x GN1/1						
E-Ventil:	R452a	Exp. valve:	R452a	KWOS021100		2.547,-
Kälteleistung:	240 W -20°C VT	Refrigeration output:	240 W -20°C ET			
Anschlusswert:	40 W / 230 V	Connected load:	40 W / 230 V			
3 x GN1/1						
E-Ventil:	R452a	Exp. valve:	R452a	KWOS031100		2.945,-
Kälteleistung:	240 W -20°C VT	Refrigeration output:	240 W -20°C ET			
Anschlusswert:	40 W / 230 V	Connected load:	40 W / 230 V			
4 x GN1/1						
E-Ventil:	R452a	Exp. valve:	R452a	KWOS041100		3.131,-
Kälteleistung:	300 W -20°C VT	Refrigeration output:	300 W -20°C ET			
Anschlusswert:	40 W / 230 V	Connected load:	40 W / 230 V			
5 x GN1/1						
E-Ventil:	R452a	Exp. valve:	R452a	KWOS051100		3.666,-
Kälteleistung:	350 W -20°C VT	Refrigeration output:	350 W -20°C ET			
Anschlusswert:	40 W / 230 V	Connected load:	40 W / 230 V			

Eigenkühlung / Built-in cooling

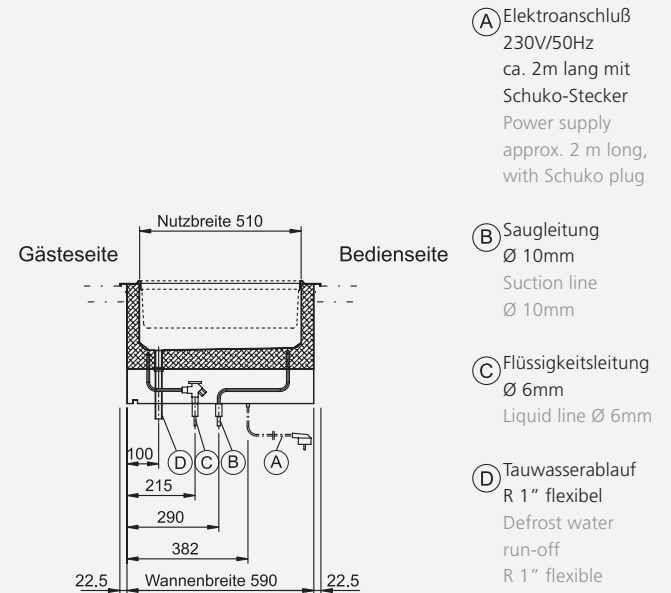
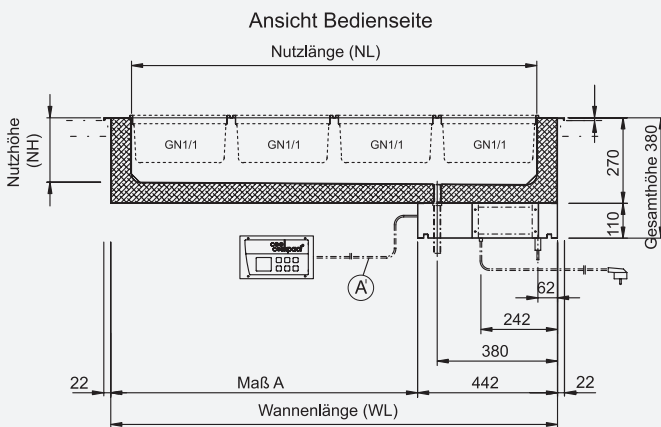


(A) Steuerleitung
ca. 1 m lang
Control line
approx. 1 m long

(A) Elektroanschluß
230V/50Hz
ca. 2 m lang mit
Schuko-Stecker
Power supply
approx. 2 m long,
with Schuko plug

(D) Tauwasserablauf
R 1" flexibel
Defrost water
run-off
R 1" flexible

Zentralkühlung / Remote cooling



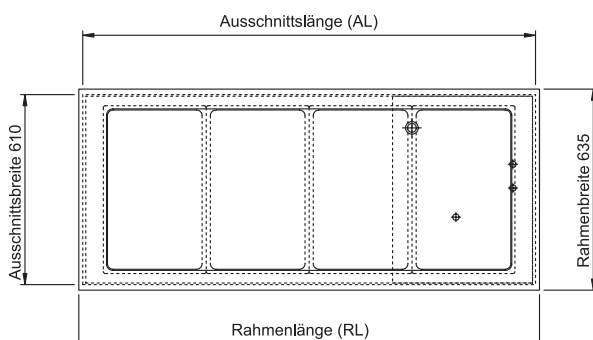
(A) Elektroanschluß
230V/50Hz
ca. 2 m lang mit
Schuko-Stecker
Power supply
approx. 2 m long,
with Schuko plug

(B) Saugleitung
Ø 10mm
Suction line
Ø 10mm

(C) Flüssigkeitsleitung
Ø 6mm
Liquid line Ø 6mm

(D) Tauwasserablauf
R 1" flexibel
Defrost water
run-off
R 1" flexible

(A) Steuerleitung
ca. 1 m lang
Control line
approx. 1 m long



Größe (mm)	NL	NH	RL	AL	WL	Maß A
2x GN1/1	630	210	805	780	761	320
3x GN1/1	960	210	1135	1105	1091	650
4x GN1/1	1280	210	1455	1435	1411	970
5x GN1/1	1605	210	1780	1760	1736	1295

Kühlwannen

Cooling Trays

KÜHLPLATTE STILLE KÜHLUNG GN1/1

STATIC COOLING PLATE GN1/1



Kühlplatte für GN1/1 zum Einbau in eine bauseitige tragfähige Abdeckung, elektronische Regelung.

Cooling tray for GN1/1 for built-in into a stable existing worktop, electronic control.

Temperatur: -10°C / 0°C / UT 25°C / 60% r-F
Kältemittel: Eigenkühlung: R290
Zentralkühlung: R452a

Temperature: -10°C / 0°C / abient temp. 25°C / 60% rel. humidity
Refrigerant: Built-in cooling: R290
Remote cooling: R452a

Eigenkühlung / Built-in cooling

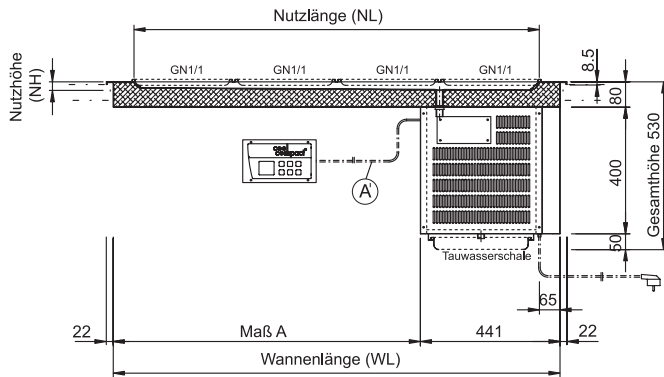
				Art.-Nr.	Art.-no.	€
2 x GN1/1						
Kältemittel:	R290 - 38 gr.	Refrigerant:	R290 - 38 g	KPMS021100		2.637,-
Kälteleistung:	240 W -20°C VT	Refrigeration output:	240 W -20°C ET			
Anschlusswert:	250 W / 230 V	Connected load:	250 W / 230 V			
3 x GN1/1						
Kältemittel:	R290 - 48 gr.	Refrigerant:	R290 - 48 g	KPMS031100		3.050,-
Kälteleistung:	240 W -20°C VT	Refrigeration output:	240 W -20°C ET			
Anschlusswert:	250 W / 230 V	Connected load:	250 W / 230 V			
4 x GN1/1						
Kältemittel:	R290 - 55 gr.	Refrigerant:	R290 - 55 g	KPMS041100		3.258,-
Kälteleistung:	300 W -20°C VT	Refrigeration output:	300 W -20°C ET			
Anschlusswert:	250 W / 230 V	Connected load:	250 W / 230 V			
5 x GN1/1						
Kältemittel:	R290 - 70 gr.	Refrigerant:	R290 - 70 g	KPMS051100		4.030,-
Kälteleistung:	350 W -20°C VT	Refrigeration output:	350 W -20°C ET			
Anschlusswert:	300 W / 230 V	Connected load:	300 W / 230 V			

Zentralkühlung / Remote cooling

				Art.-Nr.	Art.-no.	€
2 x GN1/1						
E-Ventil:	R452a	Exp. valve:	R452a	KPOS021100		2.239,-
Kälteleistung:	240 W -20°C VT	Refrigeration output:	240 W -20°C ET			
Anschlusswert:	40 W / 230 V	Connected load:	40 W / 230 V			
3 x GN1/1						
E-Ventil:	R452a	Exp. valve:	R452a	KPOS031100		2.597,-
Kälteleistung:	2400 W -20°C VT	Refrigeration output:	240 W -20°C ET			
Anschlusswert:	40 W / 230 V	Connected load:	40 W / 230 V			
4 x GN1/1						
E-Ventil:	R452a	Exp. valve:	R452a	KPOS041100		2.750,-
Kälteleistung:	300 W -20°C VT	Refrigeration output:	300 W -20°C ET			
Anschlusswert:	40 W / 230 V	Connected load:	40 W / 230 V			
5 x GN1/1						
E-Ventil:	R452a	Exp. valve:	R452a	KPOS051100		3.470,-
Kälteleistung:	350 W -20°C VT	Refrigeration output:	350 W -20°C ET			
Anschlusswert:	40 W / 230 V	Connected load:	40 W / 230 V			

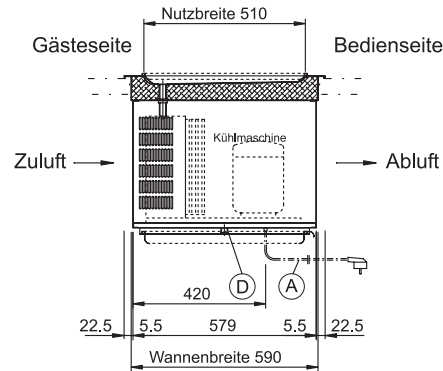
Eigenkühlung / Built-in cooling

Ansicht Bedienseite



- (A) Steuerleitung
ca. 1 m lang
Control line
approx. 1 m long

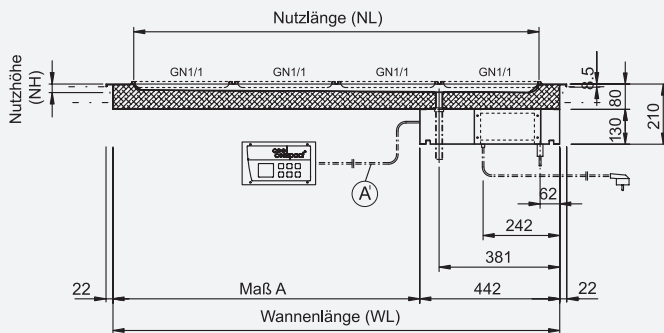
- (A) Elektroanschluß
230V/50Hz
ca. 2 m lang mit
Schuko-Stecker
Power supply
approx. 2 m long,
with Schuko plug



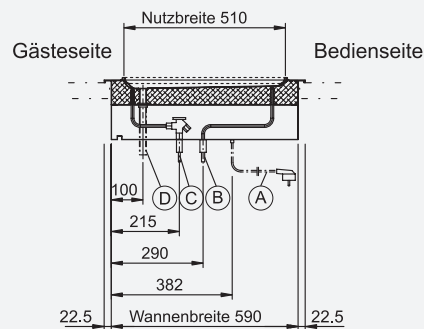
- (D) Tauwasserablauf R
1" flexibel
Defrost water
run-off R 1" flexible

Zentralkühlung / Remote cooling

Ansicht Bedienseite

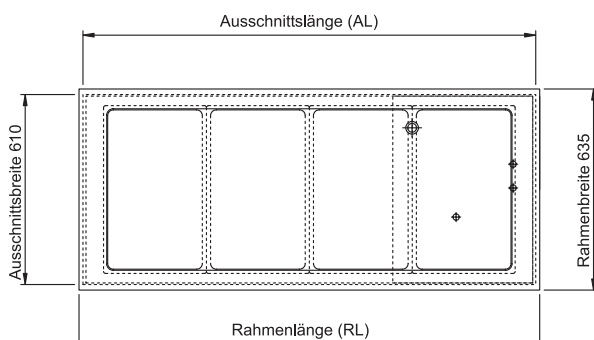


- (A) Elektroanschluß
230V/50Hz
ca. 2 m lang mit
Schuko-Stecker
Power supply
approx. 2 m long,
with Schuko plug



- (B) Saugleitung
Ø 10mm
Suction line
Ø 10mm
- (C) Flüssigkeitsleitung
Ø 6mm
Liquid line Ø 6mm
- (D) Tauwasserablauf
R 1" flexibel
Defrost water
run-off
R 1" flexible

- (A) Steuerleitung
ca. 1 m lang
Control line
approx. 1 m long



Größe (mm)	NL	NH	RL	AL	WL	Maß A
2x GN1/1	630	20	805	780	761	320
3x GN1/1	960	20	1135	1110	1091	650
4x GN1/1	1280	20	1455	1485	1411	970
5x GN1/1	1605	20	1780	1760	1736	1295

Expansionsventile

Expansion valve

Sehr geehrte Kunden,
liebe Geschäftspartner,

im Rahmen der europaweiten Durchsetzung der Klimaziele kommen ständig neue Kältemittel mit immer niedrigerem Treibhauspotenzial auf den Markt. Dies macht es unmöglich, diese gedruckte Preisliste auf einem stets aktuellen Stand zu halten.

Für alternative Kältemittel werden entsprechende E-Ventile benötigt, die erheblichen Preisschwankungen unterliegen daher nicht in einem Standardprogramm angeboten werden.

Darüber hinaus ist es aus energetischer Sicht, gerade bei Verbundanlagen, sinnvoll wenn Kälteanlage, Kühlgerät und E-Ventil genau auf einander abgestimmt werden.

Diese Umstände machen es uns unmöglich, Preise und Artikel für E-Ventile an dieser Stelle anzubieten oder in unsere Gerätepreise mit einzukalkulieren. Gerne prüfen wir die Möglichkeit passende E-Ventile zu beschaffen und bieten diese Optional an. Bitte nehmen Sie hierzu Kontakt zu unserem Vertriebs-Innendienst oder Ihrem zuständigen Gebiets-Verkaufsleiter auf.

Wir bedauern diese Unannehmlichkeiten sehr, hoffen jedoch, dass auch Sie hierin einen Beitrag zum Klimaschutz sehen.

Dear customers and business partners,

Due to the enforcement of industry standards and regulations in an effort to reducing the impact of climate change, refrigerants are constantly being evaluated and advanced in order to reduce their global warming potential. It is therefore impossible to keep this printed pricelist current.

There are corresponding expansion valves needed for each type of refrigerant, which differ significantly in price and cannot be offered as part of a standard program.

Furthermore, considering energy standards and consumption in remotely cooled units, it is essential that the external cooling unit is in accordance with the expansion valve.

Therefore, it is impossible for us to offer any article codes and/or standard prices for the expansion valves or to include estimated prices in the total cost of our appliances. We can certainly look into the possibility of acquiring proper expansion valves and include these as an option in our offers. For more information, please contact our in-house sales staff or your area sales manager.

We apologize for any inconvenience this may cause but hope that you might consider this as a contribution to the environment.

Beratung, Lieferung und Service erfolgt ausschließlich über den qualifizierten Fachhandel. Alle Preise sind empfohlene Verkaufspreise zzgl. der gesetzlichen Umsatzsteuer.

Preisbasis:

Diese Preise verstehen sich inklusive Verpackung, zuzüglich der Transportkostenpauschale und der gesetzlichen Mehrwertsteuer frei Hof (Deutschland Festland außer Inseln und Berge). Für Zubehör und Ersatzteile ist die Preisstellung ab Werk, unverpackt.

Zahlungsbedingungen:

Innerhalb von 8 Tagen nach Rechnungsdatum mit 2 % Skonto oder innerhalb von 30 Tagen nach Rechnungsdatum rein netto.

Transportkostenpauschale:

Deckt Transport, Versicherung und LKW-Mautgebühr innerhalb Deutschlands. Wir berechnen 2,4% vom Warenettowert.

Verpackungsentsorgung:

Wir haben bei unseren Preisen bereits 1,0% vom Warenwert in Abzug gebracht.

Sicherheitsvorschriften:

Unsere Geräte sind nach den Vorschriften im Lebensmittelbereich gefertigt. DIN-, VDE- und CE-gerechte Bauweise.

Transportschäden:

Bei Annahme des Liefergegenstandes überprüfen Sie bitte sofort die Ware auf eventuelle Transportschäden. Auch bei unbeschädigter Verpackung ist der Liefergegenstand unverzüglich auszupacken und zu überprüfen. Alle Schäden sind auf dem Frachtbrief zu vermerken. Nicht ordnungsgemäß festgestellte oder verspätet gemeldete Transportschäden können nicht ersetzt werden.

Technische und preisliche Änderungen sowie Druckfehler und Irrtümer vorbehalten.

Consultation, delivery and service is provided exclusively by qualified dealers. All prices are recommended retail prices plus the value added tax.

Prices:

Our prices include packaging and shipping costs within the Federal Republic of Germany (except German Islands and mountains). Accessories and spare parts prices are ex-works excluding packaging and shipping costs.

Payment Terms:

Within 8 days after date of invoice with 2% discount or within 30 days after date of invoice net or as the case may be payment in advance before production.

Transport Insurance:

We charge 2,4% of the total net order value for transport insurance and truck toll fees within the Federal Republic of Germany.

Disposal of Packaging Waste:

1.0% of the goods value has been deducted for disposal of packaging waste.

Safety Regulations:

Our devices are manufactured according to the regulations fulfilling DIN, VDE and CE requirements.

Transport Damages:

Please inspect the goods immediately upon delivery for possible transport damages. Even in the case of undamaged packaging, the delivered goods must be immediately unpacked and checked. All damages must be mentioned on the consignment note of the forwarder. There is no compensation for transport damages which have not been properly determined or which are reported too late.

Not responsible for any technical and/ or Price changes as well as printing errors and omissions.

Garantieleistungen

Manufacturer's Warranty

Garantiebedingungen der Cool Compact Kühlgeräte GmbH

1. Die 2+1 Garantie beinhaltet:

- 2+1 Jahre Garantie nach Abschluss des Kaufvertrags über ein neu hergestelltes Produkt darauf, dass das Produkt frei von Material-, Herstellungs- und Konstruktionsfehlern sein wird. Unsere Garantieleistungen bestimmen sich dazu wie folgt:
- Bei nachgewiesenem Garantiefall innerhalb von 2 Jahren nach Übergabe des neu hergestellten Produkts (Datum der Auslieferung), werden wir das Produkt nach eigenem Ermessen entweder kostenlos reparieren oder ersetzen und die hierfür erforderlichen Aufwendungen, insbesondere Transport-, Wege-, Arbeits- und Materialkosten tragen.
- Im Anschluss an die Zeit nach Ziff. 1 b) erhält der Kunde für 1 weiteres Jahr die kostenlose Lieferung von Ersatzteilen.
- Für gelieferte Ersatzteile gewähren wir 12 Monate Materialgarantie.

2. Die Cool Compact 2+1 Garantie umfasst nicht:

- Verschleißteile, wie z.B. Dichtungen, Lampen und Roste,
- den Aufwand durch Ein-/Ausbau der Geräte,
- sonstige (Garantie-) Leistungen, welche über die nach Ziff. 1 b) und c) hinausgehen, insbesondere gewährt die 2+1 Garantie keine Schadensersatzansprüche (etwa wegen verdorbener Ware oder Betriebsausfall).

3. Garantieausschluss

- Ansprüche aus der 2+1 Garantie bestehen nur, wenn
- das Produkt keine Schäden oder Verschleißerscheinungen aufweist, die durch einen von den Vorgaben gemäß Benutzerhandbuch abweichenden Gebrauch verursacht sind,
 - keine An- und Umbauten und/oder sonstigen Modifikationen an dem Produkt eigenmächtig vorgenommen wurden und/oder Mängel auf die Verwendung von Zubehör-, Ergänzungs- oder Ersatzteilen zurückzuführen sind, welche keine Originalteile sind, und
 - Anbau und Installation ordnungsgemäß nach den Installationsvorschriften ausgeführt wurden, bei dem Produkt keine chemischen und physikalischen Einwirkungen auf der Materialoberfläche festzustellen sind, die auf unsachgemäßen Gebrauch zurückzuführen sind (etwa Nutzung ungeeigneter Reinigungsmittel oder Einsatz scharfkantiger Gegenstände).

4. Geltendmachung

Tritt innerhalb des Garantie-Zeitraumes der 2+1 Garantie nach Ziff. 1 a) der Garantiefall ein, so ist folgende Vorgehensweise unbedingt erforderlich:

- Der Kunde ist zur Geltendmachung der Garantie nur unter Vorlage des Originalrechnungsbelegs sowie unter Angabe der Seriennummer (ablesbar am Typenschild) berechtigt.
- Der Kunde hat uns hierzu den komplett ausgefüllten Garantie-Antrag (auf Anfrage erhältlich per Email unter: info@coolcompact.de oder abrufbar unter www.coolcompact.de) zuzusenden.
- Im Falle der Lieferung von Ersatzteilen nach Ziff. 1 c) hat der Kunde uns die mangelhaften Teile unverzüglich zurück zu senden.

5. Geltungsbereich

Die 2+1 Garantie gilt nur für in Deutschland abgeschlossene Kaufverträge mit Gerätestandort Deutschland. Für sonstige Länder sowie für deutsche Inseln und Berge gelten jeweils besondere Bedingungen.

6. Gesetzliche Bestimmungen

Dem Kunden stehen neben der Garantie unbeschränkt seine gesetzlichen Rechte, insbesondere seine Gewährleistungsansprüche nach §§ 437 BGB ff. auf Nacherfüllung, Rücktritt, Minderung sowie Aufwendungs- und Schadensersatz zu. Diese Rechte werden durch die abgegebene Garantiekündigung weder verkürzt noch eingeschränkt. Dies gilt unabhängig davon, ob der Garantiefall eintritt oder ob die Garantie in Anspruch genommen wird.

7. Inkrafttreten

Diese Garantiebedingungen gelten ab dem 01.07.2019.

Warranty Conditions of Cool Compact Kühlgeräte GmbH

1. The 2+1 warranty includes:

- After concluding the purchase agreement for a newly produced product, the 2+1 year warranty guarantees that the product is free of defects in material, manufacturing and workmanship. Our warranty service is defined as follows:
- In case of a valid warranty claim within 2 years after the delivery of the newly produced product (date of delivery) we will, at our own discretion, replace or repair the product free of charge and pay for incurred expenditures, notably the cost for transport, travel, labor and material.
- Following the time period specified in paragraph 1 b) the customer receives spare parts free of charge for 1 additional year.
- We grant a 12-month material guarantee for supplied spare Parts.

2. Cool Compact's 2+1 warranty does not include:

- Wear & tear parts, such as gaskets, lamps, racks, etc.
- Expenditures for installation/demounting of appliances
- Other (warranty) services, which exceed the time period according to 1 b) and c). In particular, the 2+1 warranty does not cover compensation claims (e.g. because of spoiled goods or operating failure)

3. Warranty Exclusions

- A 2+1 warranty claim is only valid, if
- the product does not show any damage or signs of wear and tear due to and caused by an inappropriate and deviating application of the parameters and specifications outlined in the user's manual.
 - there have not been made any arbitrary modifications to the product and/or defects are due to the usage of accessories, additions or spare parts that are not original parts, and
 - the mounting and installation have been properly executed in accordance with the installation manual/instructions, there has not been any chemical exposure or physical impact to the surface of the product's material which can be attributed to an improper use (e.g. usage of inappropriate cleaning supplies or usage of sharp objects).

4. To make a claim

In case of a warranty claim that is covered by the 2+1 warranty specified in paragraph 1 a), the following is required:

- In order to make a valid claim, the customer has to submit the original invoice as well as the serial number (on the type label)
- The customer has to send a completely filled out warranty application (available upon request by e-mail at: info@coolcompact.de or ready for download at www.coolcompact.de)
- In case of the delivery of spare parts according to paragraph 1 c), the customer has to promptly return the faulty parts.

5. Scope of warranty

The 2+1 warranty only applies to purchase agreements concluded in Germany with the equipment location in Germany. Specific warranty and service conditions apply to other countries and to German islands and mountains ranges.

6. Statutory regulations

In addition to the warranty, the customer appertains his or her full legal rights, in particular his or her right for a warranty claim in accordance with §§437 BGB ff. to demand cure, revoke the agreement, reduce the purchase price, demand damages or demand reimbursement of futile expenditure. These rights are not being limited or abridged by the supplied warranty application. This is not dependent on if a claim is being made or if a warranty is being invoked.

7. Taking effect

These warranty conditions take into effect on July 1st, 2019.



Per Fax: 0 74 76 - 94 56 50 oder
per E-Mail: kundendienst@coolcompact.de Datum:

Händlerdaten:

Name:	_____	Ansprechpartner:	_____
Strasse:	_____	Telefon Nr.:	_____
Ort:	_____	Fax Nr.:	_____

Gerätestandort:

Name:	_____	Ansprechpartner:	_____
Strasse:	_____	Telefon Nr.:	_____
Ort:	_____	Fax Nr.:	_____

Gerätedaten:

Modell-Nr.:	_____	Rechnungs-Nr.:	_____
Serien Nr.:	_____	Rechnungs-Datum:	_____

Störungsart:

- Wir bitten um Garantielieferung folgender Ersatzteile:

- Wir bitten um Instandsetzung des oben genannten Gerätes.
- Die Pflege und Wartungsarbeiten sind ordnungsgemäß durchgeführt worden.

Bei unsachgemäßer Handhabung (siehe Bedienungsanleitung) oder Fehler welche die Firma Cool Compact GmbH nicht zu verantworten hat, erklärt sich der Unterzeichner bereit, die entstandenen Kosten zu übernehmen.

Datum	_____	Stempel / Unterschrift Fachhändler	_____
-------	-------	------------------------------------	-------

Rückmeldung Störung behoben:

Datum	_____	i.A.	_____
Datum	_____	Stempel / Unterschrift Cool Compact GmbH	_____

Verkaufs - und Lieferbedingungen

A. Allgemeine Bedingungen

§ 1 Geltungsbereich

1. Diese Allgemeinen Liefer- und Leistungsbedingungen gelten für alle unsere Tätigkeitsfelder. Diese Allgemeinen Liefer- und Leistungsbedingungen finden damit sowohl für die Lieferung von Waren, für Schulungen sowie für sonstige Dienstleistungen Anwendung.
2. Diese Allgemeinen Liefer- und Leistungsbedingungen gelten in unserem Verhältnis zum Kunden ausschließlich. Sie gelten auch für alle künftigen Geschäfte, sowie für alle geschäftlichen Kontaktaufnahmen zum Kunden, wie zum Beispiel für die Aufnahme von Vertragsverhandlungen oder der Anbahnung eines Vertrages, selbst wenn sie nicht nochmals ausdrücklich vereinbart werden oder wenn nicht nochmals ausdrücklich auf sie hingewiesen wird. Der Geltung allgemeiner Bestell- oder Einkaufsbedingungen des Kunden wird ausdrücklich widersprochen.
3. Werden im Einzelfall auch Schuldverhältnisse zu Personen oder Unternehmen begründet, die nicht selbst Vertragspartei werden sollen, so gelten auch gegenüber diesen die Haftungseinschränkungen in diesen Allgemeinen Liefer- und Leistungsbedingungen, soweit diese Allgemeinen Liefer- und Leistungsbedingungen gegenüber den Dritten bei Begründung des Schuldverhältnisses einbezogen wurden. Dies ist vor allem dann der Fall, wenn die Dritten bei Begründung des Schuldverhältnisses von diesen Allgemeinen Liefer- und Leistungsbedingungen Kenntnis erlangt haben oder bereits hatten.
4. Die Entgegennahme unserer Leistungen und Lieferungen durch den Kunden gilt als Anerkennung der Geltung dieser Allgemeinen Liefer- und Leistungsbedingungen.

§ 2 Vertragsschluss

1. Unsere Angebote sind, soweit nichts anders vereinbart ist, freibleibend und unverbindlich.
2. An einen Auftrag sind wir erst gebunden, wenn er von uns schriftlich durch eine Auftragsbestätigung bestätigt worden ist oder wir mit der Auftragsausführung beginnen.

§ 3 Umfang der Lieferung und Leistung, Leistungsfristen

1. Für den Umfang unserer Lieferung oder Leistung ist unser schriftliches Angebot bzw. unsere Auftragsbestätigung maßgebend. Nebenabreden und Änderungen bedürfen unserer schriftlichen Bestätigung. Beruhte unser Angebot oder unsere Auftragsbestätigung auf Angaben des Kunden (Daten, Zahlen, Abbildungen, Zeichnungen, Systemvoraussetzungen, etc.), so ist unser Angebot nur dann verbindlich, wenn diese Angaben zutreffend waren. Stellt sich nach Vertragsschluss heraus, dass der Auftrag nicht entsprechend den Angaben des Kunden durchgeführt werden kann, so sind wir berechtigt vom Vertrag zurückzutreten, sofern und soweit der Kunde nicht bereit ist, die von uns vorgeschlagene Ersatzlösung zu akzeptieren und gegebenenfalls tatsächlich entstehende Mehrkosten zu übernehmen.
2. Wir sind bei sämtlichen Lieferungen und Leistungen in zumutbarem Umfang zu Teilleistungen berechtigt. Wir sind berechtigt, zur Erfüllung unserer vertraglichen Verpflichtungen Unterauftragnehmer einzusetzen.
3. Sobald uns die Gefahr mangelnder Leistungsfähigkeit des Kunden bekannt wird, sind wir berechtigt, Warenlieferungen und Leistungen nur noch gegen Vorauszahlung oder Sicherheitsleistung zu erbringen. Unbeschadet bleibt unser Recht, von einzelnen bereits abgeschlossenen Verträgen zurückzutreten, wenn und soweit der Kunde innerhalb einer angemessenen Nachfrist eine Vorauszahlung oder Sicherheitsleistung nicht erbringt.
4. Liefer- und Leistungsfristen und -termine stellen stets bestmögliche Angaben dar, sind aber generell unverbindlich. Der Beginn der Lieferfrist sowie die Einhaltung von Lieferterminen setzt voraus, dass der Kunde die ihm obliegenden Mitwirkungshandlungen frist- und ordnungsgemäß erbringt, er alle beizubringenden Unterlagen bereitstellt und etwaig vereinbarte Vorauszahlungen leistet.
5. Im Falle höherer Gewalt oder anderer unverschuldeter und außergewöhnlicher Umstände geraten wir nicht in Verzug. Wir sind in diesem Fall auch dann zum Rücktritt vom Vertrag berechtigt, wenn wir uns bereits im Verzug befinden. Wir geraten insbesondere nicht in Verzug bei Lieferverzögerungen, soweit diese durch nicht richtige oder nicht rechtzeitige Belieferung durch unsere Lieferanten verursacht worden sind, die wir nicht zu vertreten haben. Bei Hindernissen vorübergehender Dauer verlängern sich die Liefer- oder Leistungsfristen oder verschieben sich die Liefer- oder Leistungstermine um den Zeitraum der Behinderung zuzüglich einer angemessenen Anlaufzeit.
6. Sind wir vertraglich zur Vorleistung verpflichtet, so können wir die uns obliegende Leistung verweigern, wenn nach Abschluss des Vertrages erkennbar wird, dass unser Anspruch auf die Gegenleistung durch mangelnde Leistungsfähigkeit des Kunden gefährdet wird. Dies ist insbesondere der Fall, wenn die uns zustehende Gegenleistung auf Grund schlechter Vermögensverhältnisse des Kunden gefährdet ist oder sonstige Leistungshindernisse drohen wie z.B. durch Export- oder Importverbote, durch Kriegsergebnisse, Insolvenz von Zulieferern oder krankheitsbedingte Ausfälle notwendiger Mitarbeiter.

§ 4 Preise, Kosten

1. Unsere Preise sind Nettopreise und verstehen sich, sofern nicht schriftlich anders vereinbart ist, bei Lieferungen stets „ab Werk“ Grosseffingen, Deutschland (EXW Incoterms 2010). Bei Leistungen beziehen sich die Preise auf die Leistungserfüllung am vereinbarten Leistungsort. Bei Rechnungsstellung wird die Umsatzsteuer in ihrer jeweiligen gesetzlichen Höhe hinzugerechnet.
2. Bei Vereinbarung einer Leistungsfrist von über vier Monaten zwischen dem Zeitpunkt der Bestätigung der Bestellung und der Ausführung der Leistung sind wir berechtigt, zwischenzeitlich durch Preiserhöhungen für uns eingetretene Steigerungen der Kosten in entsprechendem Umfang an den Kunden weiterzugeben. Dasselbe gilt, wenn eine Leistungsfrist von unter vier Monaten vereinbart war, aber die Leistung aus Gründen, die der Kunde zu vertreten hat, durch uns erst später als vier Monate nach der Bestätigung der Bestellung erbracht werden kann.
3. Bei von uns zu erbringenden Dienstleistungen erfolgt eine Vergütung – auch im Falle einer zuvor abgegebenen Kostenschätzung – grundsätzlich auf Zeithonorarbasis nach tatsächlich aufgewendeter Zeit, sofern nicht eine pauschale Vergütung vereinbart wurde.

§ 5 Zahlungsbedingungen

1. Falls vertraglich nichts anderes vereinbart ist, sind alle Zahlungen grundsätzlich rein netto ohne jeden Abzug frei an uns oder eines unserer Konten innerhalb von 30 Tagen nach Zugang der Lieferung oder Erbringung unserer vollständigen Leistung zur Zahlung fällig.
2. Ohne ausdrückliche Vereinbarung ist der Kunde nicht berechtigt Abzüge vorzunehmen.
3. Gerät der Kunde in Zahlungsverzug, so hat er uns die entstehenden Verzugschäden zu ersetzen, insbesondere Zinsen i. H. v. 9 Prozentpunkten über dem Basiszinssatz zu bezahlen. Kommt der Kunde mit der Zahlung eines fälligen Betrages oder Teilbetrages länger als 14 Tage in Verzug, verstößt der Kunde gegen die sich aus einem Eigentumsvorbehalt ergebenden Verpflichtungen oder wird die uns zustehende Gegenleistung auf Grund schlechter Vermögensverhältnisse des Kunden gefährdet, so wird der gesamte Rest sämtlicher offenstehender Forderungen sofort zur Zahlung fällig.
4. Zahlung durch Wechsel oder Akzente ist nur bei ausdrücklicher Vereinbarung gestattet und gilt auch dann nur zahlungshalber. Soweit dadurch zusätzliche Kosten entstehen, sind diese vom Kunden zu tragen.

5. Gegen unsere Vergütungsansprüche kann nur mit unbestrittenen oder rechtskräftig festgestellten Forderungen aufgerechnet werden. Dasselbe gilt für die Ausübung eines Zurückbehaltungsrechtes. Der Kunde ist zur Ausübung eines Zurückbehaltungsrechtes im Übrigen nur befugt, sofern es auf demselben Vertragsverhältnis beruht.
6. Die Abtretung von Forderungen gegen uns durch den Kunden bedarf unserer vorherigen Genehmigung, die wir nur aus wichtigem Grund verweigern werden.

§ 6 Eigentumsvorbehalt

1. Bis zur vollständigen Bezahlung aller unserer gegenwärtigen und künftigen Forderungen aus dem abgeschlossenen Vertrag und einer laufenden Geschäftsbeziehung (gesicherte Forderungen) behalten wir uns das Eigentum an gelieferten Waren vor.
2. Die unter Eigentumsvorbehalt stehenden Waren dürfen vor vollständiger Bezahlung der gesicherten Forderungen weder an Dritte verpfändet, noch zur Sicherheit übereignet werden. Der Kunde hat uns unverzüglich in Text- oder Schriftform zu benachrichtigen, wenn und soweit Zugriffe Dritter auf die uns gehörenden Waren erfolgen.
3. Bei vertragswidrigem Verhalten des Kunden, insbesondere bei Nichtzahlung des fälligen Kaufpreises, sind wir berechtigt, nach den gesetzlichen Vorschriften vom Vertrag zurückzutreten und/oder die Ware auf Grund des Eigentumsvorbehalts heraus zu verlangen. Das Herausgabeverlangen beinhaltet nicht zugleich die Erklärung des Rücktritts; wir sind vielmehr berechtigt, lediglich die Ware heraus zu verlangen und uns den Rücktritt vorzubehalten. Zahlt der Kunde den fälligen Kaufpreis nicht, dürfen wir diese Rechte nur geltend machen, wenn wir dem Kunden zuvor erfolglos eine angemessene Frist zur Zahlung gesetzt haben oder eine derartige Fristsetzung nach den gesetzlichen Vorschriften entbehrlich ist.
4. Der Kunde ist befugt, die unter Eigentumsvorbehalt stehenden Waren im ordnungsgemäßen Geschäftsgang weiter zu veräußern und/oder zu verarbeiten. In diesem Fall gelten ergänzend die nachfolgenden Bestimmungen.
 - 4.1. Der Eigentumsvorbehalt erstreckt sich auf die durch Verarbeitung, Vermischung oder Verbindung unserer Waren entstehenden Erzeugnisse zu deren vollem Wert, wobei wir als Hersteller gelten. Bleibt bei einer Verarbeitung, Vermischung oder Verbindung mit Waren Dritter deren Eigentumsrecht bestehen, so erwerben wir Miteigentum im Verhältnis der Rechnungswerte der verarbeiteten, vermischten oder verbundenen Waren. Im Übrigen gilt für das entstehende Erzeugnis das Gleiche wie für die unter Eigentumsvorbehalt gelieferte Ware.
 - 4.2. Die aus dem Weiterverkauf der Ware oder des Erzeugnisses entstehenden Forderungen gegen Dritte tritt der Kunde schon jetzt insgesamt bzw. in Höhe unseres etwaigen Miteigentumsanteils gemäß vorstehendem Absatz zur Sicherheit an uns ab. Wir nehmen die Abtretung an. Die in vorstehender Ziffer A. § 6 Nr. 2. genannten Pflichten des Kunden gelten auch in Ansehung der abgetretenen Forderungen.
 - 4.3. Zur Einziehung der Forderung bleibt der Kunde neben uns ermächtigt. Wir verpflichten uns, die Forderung nicht einzuziehen, solange der Kunde seinen Zahlungsverpflichtungen uns gegenüber nachkommt, nicht in Zahlungsverzug gerät, kein Antrag auf Eröffnung eines Insolvenzverfahrens gestellt ist und kein sonstiger Mangel seiner Leistungsfähigkeit vorliegt. Ist dies aber der Fall, so können wir verlangen, dass der Kunde uns die abgetretenen Forderungen und deren Schuldner bekannt gibt, alle zum Einzug erforderlichen Angaben macht, die dazugehörigen Unterlagen aushändigt und den Schuldnern (Dritten) die Abtretung mitteilt.
 - 4.4. Übersteigt der realisierbare Wert der Sicherheiten unsere Forderungen um mehr als 10%, werden wir auf Verlangen des Kunden Sicherheiten nach unserer Wahl freigeben.
5. Der Kunde muss die Vorbehaltsware pfleglich behandeln. Der Kunde muss die Vorbehaltsware auf unser Verlangen hin auf seine Kosten gegen Feuer-, Wasser- und Diebstahlschäden ausreichend zum Neuwert versichern. Sofern Wartungs- und Inspektionsarbeiten erforderlich werden, muss der Kunde sie auf eigene Kosten rechtzeitig durchführen.
6. Sofern die Wirksamkeit dieses Eigentumsvorbehaltes von dessen Registrierung, z.B. in öffentlichen Registern im Land des Kunden, abhängig ist, sind wir berechtigt und vom Kunden bevollmächtigt, diese Registrierung auf Kosten des Kunden zu bewirken. Der Kunde ist verpflichtet, alle für diese Registrierung notwendigen Mitwirkungsleistungen seinerseits kostenfrei zu erbringen.

§ 7 Mitwirkungspflichten des Kunden

1. Der Kunde hat uns und unsere Mitarbeiter in zumutbarem, üblichem Umfang zu unterstützen.
2. Materialien, Informationen und Daten, die wir zur Erbringung unserer Leistungen benötigen, hat uns der Kunde zur Verfügung zu stellen. Daten und Datenträger müssen technisch einwandfrei sein. Soweit im Betrieb des Kunden besondere gesetzliche oder betriebliche Sicherheitsbestimmungen gelten, hat uns der Kunde hierauf vor Erbringung unserer Leistung hinzuweisen.
- § 9 Sonstiges: Erfüllungsort, Gerichtsstand, anwendbares Recht, salvatorische Klausel
 1. Erfüllungsort und ausschließlicher Gerichtsstand für sämtliche sich zwischen den Parteien aus dem Vertragsverhältnis ergebenden Streitigkeiten ist Grosseffingen, soweit der Kunde Kaufmann, juristische Person des öffentlichen Rechts oder öffentlich rechtliches Sondervermögen ist oder der Kunde in der Bundesrepublik Deutschland keinen allgemeinen Gerichtsstand hat oder seinen Gerichtsstand ins Ausland verlegt. Als Ausnahme hierzu sind wir auch berechtigt, den Kunden an seinem allgemeinen Gerichtsstand in Anspruch zu nehmen.
 2. Sollte eine Bestimmung in diesen Allgemeinen Lieferungs- und Zahlungsbedingungen oder eine Bestimmung im Rahmen sonstiger Vereinbarungen unwirksam sein oder werden, so wird hiervon die Wirksamkeit aller sonstigen Bestimmungen oder Vereinbarungen nicht berührt.
 3. Für die vertraglichen und sonstigen Rechtsbeziehungen zu unseren Kunden gilt deutsches Recht unter Ausschluss des UN-Kaufrechts.

B. Besondere Bedingungen für die Lieferung von Waren

§ 1 Geltungsbereich

Die nachfolgenden besonderen Bedingungen für die Lieferung von Waren gelten ergänzend zu den Allgemeinen Bedingungen unter Ziffer A. für sämtliche Verträge mit dem Kunden über die Lieferung von Waren.

§ 2 Leistungsumfang

1. Eine Transportversicherung für zu versendende Waren wird nur auf ausdrücklichen Wunsch hin abgeschlossen. Die Transportversicherung wird dann im Namen und auf Rechnung des Kunden abgeschlossen.
2. Geschuldet ist die Übertragung des Eigentums und Überlassung des Kaufgegenstandes. Ein Einbau, die Installation oder eine Konfiguration des Kaufgegenstandes ist nicht geschuldet, sofern dies nicht ausdrücklich vereinbart ist.

§ 3 Gefahrübergang

Die Gefahr des Untergangs oder der Verschlechterung der Ware geht mit Übergabe der Ware zum Versand auf den Kunden über und zwar auch dann, wenn Teillieferungen erfolgen. Verzögert sich die Absendung aus Gründen, die in der Person des Kunden liegen, so geht die Gefahr bereits mit der Anzeige der Versandbereitschaft auf den Kunden über.

§ 4 Gewährleistung und allgemeine Haftung

1. Die Verjährungsfrist für Ansprüche wegen Mängeln unserer Lieferungen und Leistungen beträgt ein Jahr ab gesetzlichem Verjährungsbeginn. Nach Ablauf dieses Jahres dürfen wir insbesondere auch die Nacherfüllung verweigern, ohne dass dem Kunden hieraus Ansprüche gegen uns auf Minderung, Rücktritt oder Schadenersatz entstehen. Diese Verjährungsfristverkürzung gilt nicht für andere Schadenersatzansprüche als solche wegen verweigerter Nacherfüllung und sie gilt generell nicht für Ansprüche bei arglistigem Verschweigen des Mangels.

2. Ansprüche des Kunden auf Nacherfüllung wegen Mängeln der von uns zu erbringenden Leistung oder Lieferung bestehen nach den folgenden Bestimmungen:

2.1. Ist die gelieferte Sache mangelhaft, können wir zunächst wählen, ob wir Nacherfüllung durch Beseitigung des Mangels (Nachbesserung) oder durch Lieferung einer mangelfreien Sache (Ersatzlieferung) leisten. Das Recht, die gewählte Art der Nacherfüllung unter den gesetzlichen Voraussetzungen zu verweigern, bleibt unberührt.

2.2. Wir sind berechtigt, die geschuldete Nacherfüllung davon abhängig zu machen, dass der Kunde den fälligen Kaufpreis bezahlt. Der Kunde ist jedoch berechtigt, einen im Verhältnis zum Mangel angemessenen Teil des Kaufpreises zurückzubehalten.

2.3. Der Kunde hat uns die zur geschuldeten Nacherfüllung erforderliche Zeit und Gelegenheit zu geben, insbesondere die beanstandete Ware zu Prüfungs Zwecken zu übergeben. Im Falle der Ersatzlieferung hat der Kunde uns die mangelhafte Sache nach den gesetzlichen Vorschriften zurückzugeben.

2.4. Die zum Zweck der Prüfung und Nacherfüllung erforderlichen Aufwendungen, insbesondere Transport-, Wege-, Arbeits- und Materialkosten, tragen wir, wenn tatsächlich ein Mangel vorliegt.

2.4.1. Hat der Kunde die mangelhafte Sache gemäß ihrer Art und ihrem Verwendungszweck in eine andere Sache eingebaut oder an eine andere Sache angebracht, sind wir im Rahmen der Nacherfüllung verpflichtet, dem Kunden die erforderlichen Aufwendungen für das Entfernen der mangelhaften und den Einbau oder das Anbringen der nachgebesserten oder gelieferten mangelfreien Sache zu ersetzen. § 442 Abs. 1 BGB ist mit der Maßgabe anzuwenden, dass für die Kenntnis des Kunden an die Stelle des Vertragsschlusses der Einbau oder das Anbringen der mangelhaften Sache durch den Kunden tritt.

2.4.2. Die Aufwendungen der Nacherfüllung, die dadurch entstehen, dass die gekaufte Sache nach der Lieferung an einen anderen Ort als den Wohnsitz oder die gewerbliche Niederlassung des Kunden verbracht worden ist, trägt der Kunde.

2.4.3. Stellt sich ein Mangelbeseitigungsverlangen des Kunden als unberechtigt heraus, können wir die hieraus entstandenen Kosten vom Kunden ersetzt verlangen.

3. Der Kunde kann Schadenersatz nur verlangen:

3.1. Für Schäden, die auf

- einer vorsätzlichen oder grob fahrlässigen Pflichtverletzung unsererseits oder

- auf einer vorsätzlichen oder grob fahrlässigen Pflichtverletzung eines unserer gesetzlichen Vertreter, leitenden Angestellten oder Erfüllungsgehilfen

beruhen, die nicht vertragswesentliche Pflichten (Kardinalpflichten) und nicht Haupt- oder Nebenpflichten im Zusammenhang mit Mängeln unsere Lieferungen oder Leistungen sind.

3.2. Für Schäden, die auf der vorsätzlichen oder fahrlässigen Verletzung vertragswesentlicher Pflichten (Kardinalpflichten) unsererseits, eines unserer gesetzlichen Vertreter, leitenden Angestellten oder Erfüllungsgehilfen beruhen. Vertragswesentliche Pflichten (Kardinalpflichten) im Sinne der vorstehenden Unterabschnitte 3.1 und 3.2 sind Pflichten, deren Erfüllung die ordnungsgemäße Durchführung des Vertrages erst ermöglichen und auf deren Einhaltung der Kunde regelmäßig vertraut.

3.3. Weiter haften wir für Schäden aufgrund der fahrlässigen oder vorsätzlichen Verletzung von Pflichten im Zusammenhang mit Mängeln unserer Lieferung oder Leistung (Nacherfüllungs- oder Nebenpflichten) und

3.4. für Schäden, die in den Schutzbereich einer von uns ausdrücklich erteilten Garantie (Zusicherung) oder einer Beschaffenheits- oder Haltbarkeitsgarantie fallen.

4. Im Falle der einfach-fahrlässigen Verletzung einer wesentlichen Vertragspflicht ist die Haftung der Höhe nach auf den typischerweise zu erwartenden, bei Vertragsschluss bei Anwendung ordnungsgemäßer Sorgfalt für uns vorhersehbaren Schaden beschränkt.

5. Schadenersatzansprüche des Kunden im Falle der einfach-fahrlässigen Verletzung einer vertragswesentlichen Pflicht verjähren in einem Jahr ab gesetzlichem Verjährungsbeginn. Hiervon ausgenommen sind Schäden aus der Verletzung des Lebens, des Körpers, oder der Gesundheit.

6. Schadenersatzansprüche gegen uns aus gesetzlich zwingender Haftung, beispielsweise nach dem Produkthaftungsgesetz, sowie aus der Verletzung des Lebens, des Körpers, oder der Gesundheit bleiben von den vorstehenden Regelungen unberührt und bestehen in gesetzlichem Umfang binnen der gesetzlichen Fristen.

7. Rechte des Kunden nach den Paragrafen 445a, 445b und 478 BGB für den Fall, dass der Kunde oder dessen weitere Abnehmer in einer Lieferkette in Anspruch genommen werden, bleiben nach Maßgabe der nachstehenden Regelungen im Übrigen unberührt:

7.1. Der Kunde trägt die Beweislast dafür, dass die Aufwendungen für die Nacherfüllung erforderlich waren und er nicht gegenüber seinem Käufer nach § 439 Abs. 4 BGB die Nacherfüllung hätte verweigern oder auf billigere Weise nacherfüllen können.

7.2. Der Anspruch aus § 445a Abs. 1 BGB verjährt gem. § 445b Abs. 1 BGB in zwei Jahren ab Ablieferung durch uns an den Kunden. Diese Frist gilt auch dann, wenn nach § 438 BGB eine längere Frist gelten würde.

7.3. Die Verjährung der in den §§ 437 und 445a Abs. 1 BGB bestimmten Ansprüche des Kunden gegen uns wegen des Mangels einer verkauften neu hergestellten Sache tritt frühestens zwei Monate nach dem Zeitpunkt ein, in dem der Kunde die Ansprüche seines Käufers erfüllt hat, sofern im Verhältnis des Kunden zu dessen Käufer die Ansprüche noch nicht verjährt waren. Diese Ablaufhemmung endet spätestens fünf Jahre nach dem Zeitpunkt, in dem wir die Sache dem Kunden abgeliefert haben.

8. Ist der Kunde Kaufmann im Sinne des Handelsgesetzbuches gilt zusätzlich Folgendes: Die Mängelansprüche des Kunden, insbesondere die Ansprüche auf Nacherfüllung, Rückgriff, Rücktritt vom Vertrag, Minderung und Schadenersatz, setzen voraus, dass der Kunde seinen gesetzlichen Untersuchungs- und Rügepflichten (§§ 377, 381 HGB) nachgekommen ist. Zeigt sich bei der Untersuchung oder später ein Mangel, so ist uns hiervon unverzüglich in Text- oder Schriftform Anzeige zu machen. Als unverzüglich gilt die Anzeige, wenn sie innerhalb von vierzehn Tagen nach Entdeckung des Mangels erfolgt, wobei zur Fristwahrung die rechtzeitige Absendung der Anzeige genügt. Unabhängig von dieser Untersuchungs- und Rügepflicht hat der Kunde offensichtliche Mängel (einschließlich Falsch- und Minderlieferung) innerhalb von vierzehn Tagen ab Lieferung in Text- oder Schriftform als Email anzuzeigen, wobei auch hier

zur Fristwahrung die rechtzeitige Absendung der Anzeige genügt. Versäumt der Kunde die ordnungsgemäße Untersuchung und/oder Mängelanzeige, ist unsere Haftung für den nicht angezeigten Mangel ausgeschlossen. Dies gilt nicht, wenn wir den Mangel arglistig verschwiegen haben.

§ 5 Haftungsfreistellung bei unvertretbaren Sachen

Fertigen wir im Auftrag des Kunden unvertretbare Sachen an, insbesondere Einzelanfertigungen oder Prototypen, dürfen diese Sachen ohne unsere ausdrückliche Zustimmung allein zu internen Forschungszwecken, nicht aber gewerblich genutzt werden. Sollte der Kunde ohne unsere ausdrückliche Zustimmung eine solche Nutzung vornehmen und es in der Folge zu einer Verletzung in- oder ausländischer oder behördlicher Sicherheitsvorschriften oder Produkthaftungsregeln kommen, so hat uns der Kunde von entsprechenden Ansprüchen Dritter freizustellen. In den Fällen verschuldensabhängiger Haftung gilt dies jedoch nur dann, wenn den Kunden ein Verschulden trifft. Sofern die Schadensursache im Verantwortungsbereich des Kunden liegt, trägt er insoweit die Beweislast.

C. Besondere Bedingungen für Dienstleistungen

§ 1 Geltungsbereich

Die nachfolgenden besonderen Bedingungen für Dienstleistungen gelten ergänzend zu den Allgemeinen Bedingungen unter Ziffer A. für sämtliche Verträge mit dem Kunden über die Erbringung von Dienstleistungen.

§ 2 Allgemeine Haftung

1. Der Kunde kann Schadenersatz nur verlangen:

1.1. Für Schäden, die auf

- einer vorsätzlichen oder grob fahrlässigen Pflichtverletzung unsererseits oder

- auf einer vorsätzlichen oder grob fahrlässigen Pflichtverletzung eines unserer gesetzlichen Vertreter, leitenden Angestellten oder Erfüllungsgehilfen

beruhen, die nicht vertragswesentliche Pflichten (Kardinalpflichten) und nicht Haupt- oder Nebenpflichten im Zusammenhang mit Mängeln unserer Leistungen sind.

1.2. Für Schäden, die auf der vorsätzlichen oder fahrlässigen Verletzung vertragswesentlicher Pflichten (Kardinalpflichten) unsererseits, eines unserer gesetzlichen Vertreter, leitenden Angestellten oder Erfüllungsgehilfen beruhen.

Vertragswesentliche Pflichten (Kardinalpflichten) im Sinne der vorstehenden Unterabschnitte 1.1 und 1.2 sind Pflichten, deren Erfüllung die ordnungsgemäße Durchführung des Vertrages erst ermöglichen und auf deren Einhaltung der Kunde regelmäßig vertraut.

2. Im Falle der einfach-fahrlässigen Verletzung einer wesentlichen Vertragspflicht ist die Haftung der Höhe nach auf den typischerweise zu erwartenden, bei Vertragsschluss bei Anwendung ordnungsgemäßer Sorgfalt für uns vorhersehbaren Schaden beschränkt.

3. Schadenersatzansprüche des Kunden im Falle der einfach-fahrlässigen Verletzung einer vertragswesentlichen Pflicht verjähren in einem Jahr ab gesetzlichem Verjährungsbeginn. Hiervon ausgenommen sind Schäden aus der Verletzung des Lebens, des Körpers, oder der Gesundheit.

4. Schadenersatzansprüche gegen uns aus gesetzlich zwingender Haftung, beispielsweise nach dem Produkthaftungsgesetz, sowie aus der Verletzung des Lebens, des Körpers, oder der Gesundheit bleiben von den vorstehenden Regelungen unberührt und bestehen in gesetzlichem Umfang binnen der gesetzlichen Fristen.

D. Besondere Bedingungen für Schulungen

§ 1 Geltungsbereich

Die nachfolgenden besonderen Bedingungen für Schulungen gelten ergänzend zu den Allgemeinen Bedingungen unter Ziffer A. für sämtliche Verträge mit dem Kunden über die Schulung von uns gelieferter Waren.

§ 2 Leistungsort

1. Die Schulungen werden an den im Rahmen des Schulungsangebotes jeweils genannten Ort durchgeführt.

2. Sollen in Einzelfall nach vertraglicher Vereinbarung Schulungen beim Kunden durchgeführt werden, so ist dieser verpflichtet geeignete Räume sowie Präsentationstechnik zur Durchführung der Schulung zur Verfügung zu stellen.

§ 3 Umfang der Schulung

Die Schulung erfasst, je nach Art der Schulung, die Vermittlung von Grundlagenwissen und anwendungsbezogenen Unterweisungen bis hin zur Befähigungsausbildung nach den Grundsätzen der Berufsgenossenschaften.

§ 4 Teilnehmer an einer Schulung

1. An einer Schulung können maximal die nach individueller Vereinbarung, festgelegte Anzahl Personen, ohne Einrechnung der Schulungspersonen, teilnehmen.

2. Eine Schulung erfolgt nur gegenüber dem Kunden und Mitarbeitern im Betrieb des Kunden. Nehmen weitere Personen an der Schulung teil, so sind hierfür individuelle Vereinbarungen zwischen uns und dem Kunden erforderlich.

§ 5 Kündigung, Verlegung einer Schulung

1. Ein Vertrag über die Durchführung einer Schulung kann nur aus wichtigem Grunde gekündigt werden. Die Kündigung hat in Schriftform zu erfolgen.

2. Wir stellen für die Schulung den im Angebot oder der Auftragsbestätigung genannten Referenten aus unserem Unternehmen oder einen von uns beauftragten externen Referenten. Sollte ein Referent aus Gründen, die wir nicht zu vertreten haben, zu dem vereinbarten Schulungstermin ausfallen, sind wir berechtigt, einen geeigneten Ersatzreferenten aus unserem Unternehmen oder einen anderen geeigneten externen Ersatzreferenten zu benennen oder den Schulungstermin in Abstimmung mit dem Kunden auf einen Ausweichtermin zu verlegen.

Stand Juni 2019 – Cool Compact® Kühlgeräte GmbH - 72415 Grosseffingen

Standort

Location

So finden Sie uns... / How to find us...





Balinger Str. 25 | D-72415 Grosselfingen | Fon +49 (0)74 76 / 94 56 0 | Fax +49 (0)74 76 / 94 56 20 | www.coolcompact.de